

Governo do Estado de Roraima
Secretaria de Administração do Estado de Roraima

PCRR

Polícia Civil do Estado de Roraima

CONCURSO PÚBLICO

Caderno de Prova

Aplicação: 18/5/2003

MANHÃ

Cargo:

Auxiliar de Necropsia

Nível Fundamental



LEIA COM ATENÇÃO AS INSTRUÇÕES ABAIXO.

- 1 Ao receber este caderno, confira se ele contém a prova objetiva, com **cento e vinte e cinco** itens corretamente ordenados de **1 a 125**.
- 2 Caso o caderno esteja incompleto ou tenha qualquer defeito, solicite ao fiscal de sala mais próximo que tome as providências cabíveis.
- 3 Recomenda-se não marcar ao acaso: cada item cuja resposta diverja do gabarito oficial definitivo acarretará a perda de **um ponto**, conforme consta no Edital n.º 1/2003 – PCRR, de 6/3/2003.
- 4 Não utilize nenhum material de consulta que não seja fornecido pelo CESPE.
- 5 Durante a prova, não se comunique com outros candidatos nem se levante sem autorização do chefe de sala.
- 6 A duração da prova é de **três horas**, já incluído o tempo destinado à identificação — que será feita no decorrer da prova — e ao preenchimento da folha de respostas.
- 7 A desobediência a qualquer uma das determinações constantes nas presentes instruções, na folha de rascunho ou na folha de respostas poderá implicar a anulação da sua prova.

AGENDA

- I 19/5/2003 – Divulgação, a partir das 10 h, dos gabaritos oficiais preliminares da prova objetiva, na Internet — no endereço eletrônico <http://www.cespe.unb.br> —, nos quadros de avisos do CESPE/UnB — em Brasília — e na cidade de Boa Vista – RR, nos seguintes locais: Secretaria de Estado da Administração, rua Major Manoel Correa, n.º 526, São Francisco; Secretaria de Estado da Segurança Pública, av. Capitão Ene Garcez, n.º 324, Centro (Prédio Velho) e rua Araújo Filho, n.º 703, Centro; Centro Estadual do Servidor Público (CETRESP), av. Brigadeiro Eduardo Gomes, n.º 1.364, Dos Estados.
- II 20 e 21/5/2003 – Recebimento de recursos contra os gabaritos oficiais preliminares da prova objetiva, exclusivamente nos locais e no horário que serão informados juntamente com a divulgação desses gabaritos.

III 11/6/2003 – Data provável da divulgação (após a apreciação de eventuais recursos), no Diário Oficial do Estado de Roraima e nos locais mencionados no item I, do resultado final da prova objetiva e da convocação para avaliação psicológica, exames biométricos e avaliação médica.

OBSERVAÇÕES

- Não serão objeto de conhecimento recursos em desacordo com o estabelecido no item 10 do Edital n.º 1/2003 – PCRR, de 6/3/2003.
- Informações relativas ao concurso poderão ser obtidas pelo telefone 0(XX)–61–448–0100.
- É permitida a reprodução deste material apenas para fins didáticos e desde que citada a fonte.

De acordo com o comando a que cada um dos itens de 1 a 125 se refira, marque, na **folha de respostas**, para cada item: o campo designado com o código **C**, caso julgue o item **CERTO**; o campo designado com o código **E**, caso julgue o item **ERRADO**; ou o campo designado com o código **SR**, caso desconheça a resposta correta. Marque, obrigatoriamente, para cada item, um, e somente um, dos três campos da **folha de respostas**, sob pena de arcar com os prejuízos decorrentes de marcações indevidas. A marcação do campo designado com o código **SR** não implicará apenação. Para as devidas marcações, use a folha de rascunho e, posteriormente, a **folha de respostas**, que é o único documento válido para a correção da sua prova.

CONHECIMENTOS GERAIS E ESPECÍFICOS

Texto I – itens de 1 a 18

1 A Assembléia Legislativa roraimense realizou, em
3/3/2003, uma sessão especial com a presença do
comandante da Polícia Militar e secretário interino de
4 Segurança Pública, que falou sobre o aumento no índice de
violência nos últimos anos em Roraima, apresentando
algumas ações do governo estadual para combater esse
7 crescimento. Ele traçou um diagnóstico da situação de Boa
Vista, onde os problemas são considerados mais acentuados.
Explicou, por exemplo, que a capital está dividida em 50
10 bairros e 6 invasões, estando as polícias defasadas para
atender a demanda: a Militar tem dez viaturas para essa área
e a Civil tem 55. De acordo com o comandante, o problema
13 decorre da falta de visão das administrações estaduais nos
últimos 20 anos no setor de segurança pública. “O último
concurso realizado para a Polícia Civil aconteceu em 1993,
16 e existem apenas 100 policiais de carreira em atividade”.

Além do efetivo, o comandante afirmou que o
reaparelhamento das polícias é outra necessidade, algo que
19 já está sendo resolvido pelo governo do estado.
“Encaminhamos projetos da ordem de R\$ 12 milhões, cujos
recursos virão do Plano Nacional de Segurança Pública
22 (PNSP), para a compra de viaturas e armamentos”.
Os documentos estão sendo estudados pelo governo federal.

Internet: <<http://www.al.ror.gov.br>>. Seção “Notícias”.
Acesso em 14/3/2003 (com adaptações).

Com referência às idéias e às estruturas do texto I, julgue os itens subsequentes.

- 1 O texto, que é o relato de um evento formal, não faz uso de palavras em sentido figurado.
- 2 Gramaticalmente, são consideradas homógrafas palavras que têm a mesma grafia, mas sentidos diferentes. São exemplo disso as palavras “sessão” (ℓ.2) e **cessão**.
- 3 Na linha 3, o uso da palavra “interino” deve-se ao fato de uma única pessoa ser “comandante da Polícia Militar” e secretário de Segurança Pública simultaneamente.
- 4 No texto, são detalhadas as ações do governo de Roraima para o combate ao aumento da violência.
- 5 No texto, a expressão “traçou um diagnóstico” (ℓ.7) equivale a **fez um paralelo**.
- 6 A expressão “atender a demanda” (ℓ.11) refere-se a combater as “invasões” (ℓ.10) para, com isso, proporcionar mais segurança.
- 7 A expressão “essa área” (ℓ.11) refere-se a um inteiro, no caso a cidade de Boa Vista, que se divide em 56 partes.
- 8 A correção gramatical do texto seria mantida caso se inserisse o termo **frota** imediatamente antes de “Militar” (ℓ.11) e de “Civil” (ℓ.12).
- 9 A expressão “o problema” (ℓ.12) refere-se exclusivamente à falta de viaturas para o atendimento à cidade de Boa Vista.
- 10 A partir da expressão “falta de visão” (ℓ.13), é correto inferir que os responsáveis pelas “administrações estaduais nos últimos 20 anos” (ℓ.13-14) sofriam de deficiência visual.

- 11 A expressão “das administrações estaduais” (ℓ.13) está no plural para concordar com a expressão “nos últimos 20 anos” (ℓ.13-14).
- 12 Na linha 14, o sinal de pontuação poderia ser substituído por dois-pontos sem que houvesse prejuízo para a compreensão do texto.
- 13 Contextualmente, seria correto substituir o trecho “Além do efetivo” (ℓ.17) pela expressão **Além de contratar mais policiais**.
- 14 De acordo com as relações textuais, a ação representada pela forma verbal “Encaminhamos” (ℓ.20) foi executada pessoalmente pelo “comandante da Polícia Militar e secretário interino de Segurança Pública” (ℓ.3-4).
- 15 Segundo o texto, a implantação do PNSP está em fase de estudos pelo governo federal.
- 16 Embora a locução verbal “está sendo resolvido” (ℓ.19) dê a idéia de ação que está sendo executada, é correto afirmar, com base na data “3/3/2003” (ℓ.2), que o “reaparelhamento das polícias” (ℓ.18) já foi realizado.

Considerando alguns dados numéricos apresentados no texto I, julgue os itens seguintes.

- 17 Caso se calculasse 10% de “R\$ 12 milhões”, seria correto exprimir o resultado como **R\$ 1.200.000,00**.
- 18 Caso os números de policiais civis e militares em atividade correspondessem proporcionalmente aos números de viaturas, o número de policiais militares seria inferior a 20.

RASCUNHO

1 Leonardo da Vinci (1452-1519) foi o primeiro artista
que considerou a anatomia além do ponto de vista meramente
4 pictórico. Fez preparações que logo desenhou, das quais são
conservadas mais de 750 ilustrações, que representam o
esqueleto, os músculos, os nervos e os vasos. Extremamente
7 precisas, as ilustrações foram completadas muitas vezes com
anotações do tipo fisiológico e sua beleza artística permanece
inalterada. Representou corretamente a posição do feto no útero
e foi o primeiro a assinalar algumas estruturas anatômicas
10 conhecidas. Só uns poucos contemporâneos viram seus folhetos,
que não foram publicados até o final do século passado.

Internet: <<http://www.anatomiahumana2002.cjb.net>>. Acesso em 18/3/2003 (com adaptações).

Considerando o texto acima, julgue os itens a seguir.

- 19 Leonardo da Vinci foi o primeiro a realizar estudos anatômicos.
- 20 No texto, as idéias representadas pelos termos “desenhou” (l.3), “ilustrações” (l.4) e “Representou” (l.8) podem ser associadas ao termo “pictórico” (l.3).
- 21 O trecho “foi o primeiro a assinalar algumas estruturas anatômicas conhecidas” (l.9-10) contribui com a afirmação de que “Leonardo da Vinci (...) foi o primeiro artista que considerou a anatomia além do ponto de vista meramente pictórico” (l.1-3).
- 22 Não haveria alteração de sentido do texto caso se substituísse o trecho “não foram publicados” (l.11) por **permaneceram inéditos**.

Carl Rokitsky (1804-1878) estabeleceu as bases estruturais das doenças e a técnica de necropsia, com o estudo sistemático de cada órgão. Foi um excelente patologista descritivo. Em 1866, já tinha feito mais de 30 mil necropsias. Os itens a seguir são fragmentos adaptados de um texto de Rokitsky. Julgue-os com referência aos sinais de pontuação e à grafia das palavras.

- 23 Ao se curvar com a rígida lâmina de seu bisturi sobre o cadáver de um desconhecido: lembre-se de que esse corpo nasceu do amor de duas almas, cresceu embalado pela fé e pela esperança daquela que em seu seio o agasalhou.
- 24 Sorriu e sonhou os mesmos sonhos das crianças e dos jovens. Por certo amou e foi amado; esperou e acalentou um amanhã feliz; sentiu saudades dos outros que partiram.
- 25 Agora, jaz na fria lousa, sem que por ele se tivesse derramado uma lágrima sequer, sem que tivesse uma só prece. Seu nome, só Deus sabe.
- 26 Mas o destino inexorável deu-lhe o poder e a grandeza de servir à humanidade. A humanidade que por ele passou indiferente.

Os itens que se seguem são fragmentos adaptados de um texto. Julgue-os quanto à concordância verbal.

- 27 A medicina legal é um conjunto de conhecimentos médicos e paramédicos que servem ao direito e que têm afinidade com a biologia.
- 28 Ela auxilia na interpretação e na aplicação de vários dispositivos legais que tenham relação com sua área de conhecimento.
- 29 Vários foram os sinônimos dados à medicina legal. Na Roma antiga, por exemplo, os juízes, então chamados sábios de Roma, referiam-se a ela como medicina forense jurídica.
- 30 Aos estudantes, a medicina legal lhes descortina uma vasta perspectiva no estudo do direito criminal, facilitando a melhor compreensão da natureza dos atos humanos e dando-lhes a conhecer a datiloscopia, a psicologia forense, a psicologia judiciária, a sexologia forense etc.

A seguir, são transcritos, com pequenas alterações, os artigos da Lei n.º 8.501/1992, que dispõe sobre a utilização de cadáver não reclamado, para fins de estudos ou pesquisas científicas, e dá outras providências.

Art. 1.º Esta lei visa disciplinar a destinação de cadáver não reclamado junto às autoridades públicas, para fins de ensino e pesquisa.

Art. 2.º O cadáver não reclamado junto às autoridades públicas, no prazo de trinta dias, poderá ser destinado às escolas de medicina, para fins de ensino e de pesquisa de caráter científico.

Art. 3.º Será destinado para estudo, na forma do artigo anterior, o cadáver:

I – sem qualquer documentação;

II – identificado, sobre o qual inexistam informações relativas a endereços de parentes ou responsáveis legais.

§ 1.º Na hipótese do inciso II deste artigo, a autoridade competente fará publicar, nos principais jornais da cidade, a título de utilidade pública, pelo menos dez dias, a notícia do falecimento.

§ 2.º Se a morte resultar de causa não natural, o corpo será, obrigatoriamente, submetido a necropsia no órgão competente.

§ 3.º É defeso encaminhar o cadáver para fins de estudo, quando houver indício de que a morte tenha resultado de ação criminosa.

§ 4.º Para fins de reconhecimento, a autoridade ou instituição responsável manterá, sobre o falecido: a) os dados relativos às características gerais; b) a identificação; c) as fotos do corpo; d) a ficha datiloscópica; e) o resultado da necropsia, se efetuada; e f) outros dados e documentos julgados pertinentes.

Art. 4.º Cumpridas as exigências estabelecidas nos artigos anteriores, o cadáver poderá ser liberado para fins de estudo.

Art. 5.º A qualquer tempo, os familiares ou representantes legais terão acesso aos elementos de que trata o § 4.º do art. 3.º desta lei.

Art. 6.º Esta lei entra em vigor na data de sua publicação.

Art. 7.º Revogam-se as disposições em contrário.

Acerca das idéias e das estruturas empregadas na redação dessa lei, bem como do assunto a ela relacionado, julgue os itens que se seguem.

31 Com a implantação da lei acima, as escolas de medicina passaram a ter cadáveres e(ou) partes deles em quantidades suficientes para todos os seus alunos.

32 No § 1.º do art. 3.º, seria correto introduzir a palavra **durante** imediatamente antes da palavra “pele”.

33 Para o fim do que dispõe o § 2.º do art. 3.º, a morte de alguém em um atropelamento seria um exemplo de morte resultante “de causa não natural”.

34 No § 3.º do art. 3.º, o sentido do texto seria mantido, caso se substituísse o trecho “É defeso” pela expressão **Não é permitido**.

35 No § 4.º do art. 3.º, causaria alteração do sentido do texto a substituição da palavra “sobre” por **sob**.

36 Em condições normais, a “ficha datiloscópica” mencionada na alínea d (§ 4.º, art. 3.º) deverá conter as impressões digitais do falecido.

37 Sabendo-se que, de acordo com os dicionários, **indigente** é a pessoa que vive em extrema miséria, é correto afirmar que todos os indigentes, após falecerem, terão seus corpos destinados às escolas de medicina.

38 No texto do art. 6.º — “Esta lei entra em vigor na data de sua publicação” —, há 6 palavras dissílabas, das quais 5 são paroxítonas.

39 A afirmação contida no art. 7.º — “Revogam-se as disposições em contrário” — visa garantir que, no futuro, a lei não seja alterada.

40 A partir do uso das palavras no texto, é correto classificá-lo como essencialmente denotativo.

O texto abaixo, relativo à área de segurança e medicina do trabalho, é um trecho adaptado da Norma Regulamentadora 6 (NR-6).

6.1 Para os fins de aplicação desta norma regulamentadora, considera-se equipamento de proteção individual (EPI) todo dispositivo ou produto de uso individual, utilizado pelo trabalhador, destinado à proteção contra riscos suscetíveis de ameaçar a segurança e a saúde no trabalho.

6.1.1 Entende-se como equipamento conjugado de proteção individual todo aquele composto por vários dispositivos, que o fabricante tenha associado contra um ou mais riscos que possam ocorrer simultaneamente e que sejam suscetíveis de ameaçar a segurança e a saúde no trabalho.

6.2 O equipamento de proteção individual, de fabricação nacional ou importado, só poderá ser posto à venda ou utilizado com a indicação do certificado de aprovação (CA), expedido pelo órgão nacional competente em matéria de segurança e saúde no trabalho do Ministério do Trabalho e Emprego.

6.3 A empresa é obrigada a fornecer aos empregados, gratuitamente, EPI adequado ao risco, em perfeito estado de conservação e funcionamento, nas seguintes circunstâncias: a) sempre que as medidas de ordem geral não ofereçam completa proteção contra os riscos de acidentes do trabalho ou de doenças profissionais e do trabalho; b) enquanto as medidas de proteção coletiva estiverem sendo implantadas; c) para atender a situações de emergência.

A respeito das idéias e das estruturas do texto acima, julgue os itens subseqüentes.

- 41 De acordo com o texto, o empregado terá a opção de usar ou não EPI quando estiver exposto a “riscos suscetíveis de ameaçar a segurança e a saúde no trabalho”.
- 42 Da mesma forma que o EPI, também o “equipamento conjugado de proteção individual” (subitem 6.1.1), sempre que necessário à proteção contra “riscos (...) suscetíveis de ameaçar a segurança e a saúde no trabalho”, deverá ser oferecido gratuitamente pela empresa empregadora.
- 43 No trecho “de fabricação nacional ou importado”, no subitem 6.2, não haveria prejuízo para a compreensão do texto caso se eliminasse a expressão “de fabricação”.
- 44 No trecho “certificado de aprovação (CA), expedido pelo órgão nacional competente”, o termo sublinhado tem o sentido de **mantido**.
- 45 De acordo com o texto, calçados impermeáveis para trabalhos realizados em lugares úmidos, lamacentos ou encharcados não podem ser classificados como EPIs porque não são equipamentos.

A área do atual estado de Roraima só começou a ser percorrida no século XVII. Mas apenas no século seguinte, em razão do crescente interesse português pela posse da Amazônia, intensificaram-se os esforços de reconhecimento, ocupação e defesa dessa extensa área ao longo do Rio Branco. Durante o Império, no século XIX, Roraima permaneceu integrado à província do Amazonas, com população pequena e economia estagnada, baseada em fazendas de gado. No início da República, em 1904, a porção mais oriental de Roraima foi alvo de uma disputa fronteiriça com a Guiana, então colônia do Reino Unido (Questão do Pirara). O trecho foi dividido entre os dois países, ficando a maior parte dele com a Guiana. Em 1943, por determinação de Getúlio Vargas, a imensa área ao norte do Amazonas centralizada em Boa Vista foi separada do estado e transformada em território federal do Rio Branco. Em 1962, o território passou a se chamar Roraima. Em 1988, Roraima tornou-se estado, beneficiado por dispositivo da nova Constituição Federal.

Almanaque Abril 2003, p. 410 (com adaptações).

Tendo o texto acima por referência inicial e considerando os aspectos geográficos e históricos de Roraima, julgue os itens seguintes.

- 46 Pelo que informa o texto, a ocupação do atual território de Roraima é bem antiga, iniciada tão logo os portugueses chegaram ao Brasil.
- 47 O interesse dos colonizadores portugueses em promover o “reconhecimento, ocupação e defesa da extensa área ao longo do Rio Branco” permite supor que havia interesses de outros países na exploração dessa região.
- 48 É correto afirmar que a pecuária desempenhou importante papel no processo de ocupação de Roraima ao longo da história.
- 49 Durante o período imperial, no século XIX, Roraima conheceu extraordinário desenvolvimento, graças ao ciclo da borracha.
- 50 Na “Questão do Pirara”, o Brasil venceu seu adversário na disputa, mantendo intacto seu domínio sobre o território roraimense.
- 51 O nome Roraima é oficialmente utilizado desde que o governo Vargas criou o território federal, separando-o do Amazonas.
- 52 Roraima está situado no extremo norte do Brasil e tem fronteira internacional com a Venezuela e a Guiana.
- 53 Cortado pela linha do Equador, a maior parte do território de Roraima localiza-se no hemisfério norte.
- 54 Localizado na Serra de Pacaraima, em Roraima, o monte Caburá é o ponto mais setentrional do Brasil.
- 55 Em termos de paisagem geográfica, predominam em Roraima as grandes extensões de relevo plano ou levemente ondulado.

O viver em sociedade, tão próprio dos seres humanos, exige a obediência de determinadas normas, como forma de se garantir que uns não prevaleçam sobre outros, que os direitos — que a todos pertencem — não sejam apropriados por uns poucos. Justamente por isso, nas sociedades existem as leis, que podem ser escritas — como acontece na maioria das vezes — ou não, quando baseadas nos costumes e na tradição. Aos direitos, por sua vez, correspondem as obrigações, ou seja, o que cada um dos membros da sociedade é levado a fazer em benefício da coletividade. Relativamente a esses e a outros aspectos da vida social, no Brasil e no mundo contemporâneo, envolvendo noções de cidadania, de relações humanas e de segurança individual e coletiva, julgue os itens subseqüentes.

- 56 Diz-se que um regime político é ditatorial ou autoritário quando o poder está concentrado em mãos de poucos e as liberdades praticamente não existem.
- 57 A existência de eleições periódicas é uma das características mais conhecidas de um país democrático e o exercício do voto é um dos mais importantes direitos exercidos pelo cidadão.
- 58 Por comportamento anti-social entende-se a ação de alguém ou de um grupo de pessoas que fira as leis e o bem-estar da coletividade.
- 59 A lei brasileira só admite tortura e tratamento desumano ou degradante para alguém que tenha cometido crime hediondo, como seqüestro seguido de morte.
- 60 Entre os deveres a que todo cidadão brasileiro está sujeito está a obrigação de filiar-se a um partido político tão logo atinja a maioridade.
- 61 Na divisão dos poderes, cabe ao Poder Legislativo aplicar as leis, e, ao Poder Judiciário, elaborá-las.
- 62 Nos dias de hoje, a expressão “crime organizado” está muito vinculada, embora não exclusivamente, ao tráfico ilícito de drogas, de armas ou de pessoas.
- 63 É correto afirmar que há uma relação evidente entre a ação de traficantes e o aumento da criminalidade, em especial nos grandes centros urbanos.
- 64 O sistema penitenciário brasileiro é reconhecido como um dos mais modernos e seguros do mundo.
- 65 A lei brasileira assegura aos presos o respeito à integridade física e moral.

O mundo acompanhou apreensivo, neste primeiro semestre de 2003, mais um conflito de grande repercussão: a guerra contra o Iraque, conduzida pelos Estados Unidos da América (EUA), com o apoio do Reino Unido (Inglaterra). Em várias cidades do mundo, multidões foram às ruas protestar contra a guerra e exigir a paz. A Organização das Nações Unidas (ONU) não teve forças para impedir o ataque contra o país até então governado por Saddam Hussein. Relativamente a esses acontecimentos e ao cenário mundial contemporâneo, julgue os itens que se seguem.

- 66 Os EUA invadiram o Iraque, com a autorização da ONU, porque ficou comprovada a responsabilidade desse país pelos atentados de 11/9/2001.
- 67 Saddam Hussein era conhecido como o mais democrata governante do Oriente Médio, amante da paz e incapaz de perseguir seus adversários.
- 68 As manifestações de rua, pelo mundo afora, deram integral apoio à decisão do presidente George W. Bush de atacar o Iraque.
- 69 O Oriente Médio é uma região muito importante para a economia mundial devido a suas grandes reservas de petróleo.

- 70 Depois dos atentados terroristas de 11/9/2001, os EUA assumiram posições brandas e pacíficas em sua política externa, provavelmente temendo sofrer novos ataques desse tipo.
- 71 O Brasil ofereceu apoio incondicional aos EUA em seu ataque ao Iraque, chegando a mandar tropas para auxiliarem os norte-americanos na invasão de Bagdá.
- 72 Com a rápida derrota de Saddam Hussein, desapareceram os problemas que sempre fizeram do Oriente Médio uma das mais tensas regiões do mundo contemporâneo.
- 73 Na Europa, todos os grandes países ficaram solidários com os EUA em sua investida contra o Iraque.

Um mundo de contrastes. Essa bem pode ser a imagem do planeta, nos dias de hoje. Ao mesmo tempo que o desenvolvimento científico e tecnológico alcança extraordinária dimensão, milhões de pessoas padecem de fome e morrem de doenças muitas vezes evitáveis. O aumento da capacidade de produção — inclusive de alimentos — não reduz a disparidade entre os que têm muito e os que nada têm. Consideráveis avanços na medicina convivem com a desnutrição e com as chamadas doenças da pobreza, que o saneamento básico conseguiria eliminar. Entra-se na era do conhecimento enquanto multidões de homens e mulheres continuam condenados ao analfabetismo. No que se refere a esse quadro mundial, verdadeiro também para o Brasil, julgue os itens a seguir.

- 74 Reduzida oferta de água tratada e de rede de esgotamento sanitário é causa de boa parte de doenças facilmente evitáveis, como a diarreia infantil e a verminose.
- 75 Nos últimos anos, a Pastoral da Criança vem desenvolvendo importante trabalho para a redução da mortalidade infantil no Brasil.
- 76 Hábitos simples de higiene, como lavar as mãos antes das refeições ou depois de ir ao banheiro, são fundamentais para manter a saúde e evitar diversas doenças.
- 77 O principal fator de transmissão da AIDS é a insuficiência de saneamento básico, típica das regiões mais pobres do planeta.
- 78 A fome no mundo, nos dias atuais, é consequência do aumento da população, muito maior que a capacidade de produção de alimentos.
- 79 Um dos primeiros atos do presidente Luiz Inácio Lula da Silva, tão logo tomou posse, foi anunciar o programa Fome Zero.
- 80 Uma grande vitória do Brasil foi colocar todas as crianças na escola, com elevados índices de aproveitamento escolar, o que atesta a excelência do sistema educacional do país.
- 81 O atual governo brasileiro desistiu de combater o analfabetismo de jovens e adultos, preferindo investir na educação das crianças.
- 82 O Brasil não mais apresenta um dos piores índices mundiais de distribuição de renda, pois foi capaz de reduzir sensivelmente o fosso entre ricos e pobres.
- 83 A informática é um dos símbolos do atual estágio de desenvolvimento tecnológico mundial, ampliando as facilidades de comunicação entre pessoas, empresas e instituições.
- 84 A preocupação com a preservação do meio ambiente tem crescido nas últimas décadas, motivada pelo temor de que a exploração desenfreada da natureza poderá inviabilizar a própria vida do homem.
- 85 A noção de desenvolvimento sustentável envolve, entre outros aspectos, o uso racional e criterioso da natureza, ou seja, produzir riquezas sem destruir a fonte da vida.

Boa Vista, a capital do estado de Roraima, localiza-se a 212 km da fronteira do Brasil com a Venezuela, à margem do rio Branco e ocupa uma área de 5.711,9 km², com população de 154.166 habitantes e uma densidade demográfica de 27 habitantes por km² (hab/km²). O estado de Roraima possui área de 225.116,1 km² e população de 247.699 habitantes (1996).

Internet: <http://www.seplan.rr.gov.br> (com adaptações).

Em relação ao texto acima e à geografia do estado de Roraima, julgue os itens seguintes.

- 86 O estado de Roraima faz limite ao sul com os estados do Amazonas e do Pará.
- 87 O estado de Roraima não faz fronteira ao norte com nenhum país, pois é banhado pelo oceano Pacífico.
- 88 De acordo com os dados do texto, a densidade demográfica do estado de Roraima em 1996 era superior a 2,0 hab/km².
- 89 A área ocupada pela cidade de Boa Vista é inferior a 1% da área total do estado de Roraima.
- 90 Viajando-se de avião a 500 km/h no sentido de Boa Vista para a Venezuela, seria possível chegar à fronteira desse país em menos de meia hora.

Antônio saiu de seu trabalho com R\$ 80,00, quantidade de dinheiro exata para comprar 20 kits iguais de material de desinfecção. Ao chegar ao local de compra, constatou que o preço havia aumentado. Por isso, com os R\$ 80,00, ele conseguiu comprar apenas 12 kits, recebendo R\$ 8,00 de troco.

Com base na situação hipotética acima descrita, julgue os itens a seguir.

- 91 Com relação ao valor inicialmente esperado por Antônio, o aumento do preço de cada kit de material de desinfecção foi superior a R\$ 1,50.
- 92 Com o preço atual, para comprar os 20 kits de material de desinfecção, Antônio precisaria de exatamente mais R\$ 40,00.
- 93 A quantidade de kits comprada por Antônio equivale a 0,75 da quantidade inicialmente pretendida.

Paulo recebe mensalmente R\$ 900,00 de salário. Este mês, ele dividirá, em partes iguais, com seus colegas de trabalho Diego e Renato, um prêmio de R\$ 549,00, ganho em um concurso interno da empresa em que trabalham. Além disso, Paulo deverá descontar de seu salário dois vales recebidos na forma de adiantamento no valor de R\$ 145,00 cada.

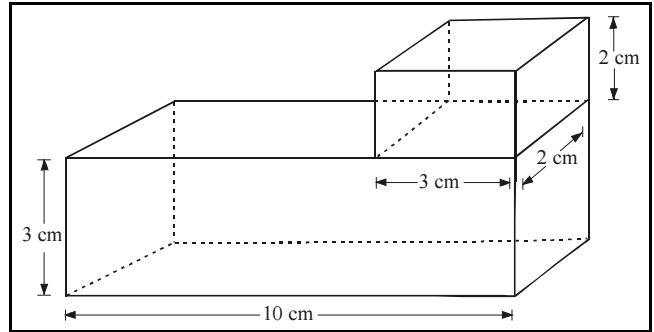
Considerando essa situação hipotética, julgue os itens subseqüentes.

- 94 O resultado da expressão $900 + 549 : 3 - 2 \times 145$ representa corretamente o valor, em reais, que Paulo receberá este mês.
- 95 Neste mês, Paulo receberá menos de 85% do valor correspondente ao seu salário mensal.

embalagem	peso líquido	preço (R\$)
A	1 kg	18
B	600 g	11,4

Um único produto é vendido em dois tipos de embalagem, conforme descrito na tabela acima. Com base nessas informações, julgue os itens que se seguem.

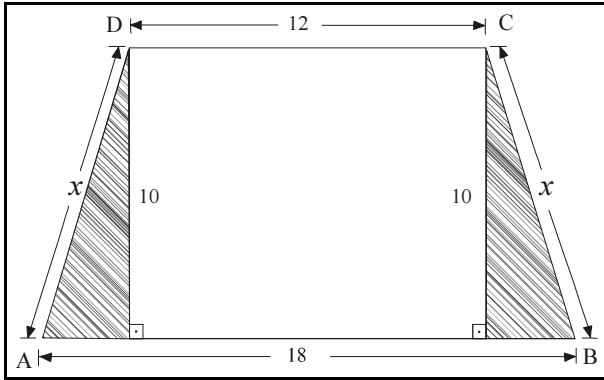
- 96 A compra de 3 kg do produto em pacotes de 1 kg é mais vantajosa que em pacotes de 600 g, porque se economiza mais de R\$ 2,00.
- 97 O preço de 1,2 kg do produto que é vendido em pacotes de 600 g é superior a R\$ 25,00.



Com base na figura acima, que representa dois paralelepípedos retângulos sobrepostos, julgue os itens abaixo, considerando as dimensões indicadas.

- 98 O volume total do sólido é superior a 75 cm³.
- 99 O volume do sólido menor é igual a $\frac{1}{5}$ do volume do sólido maior.
- 100 $\frac{3}{4}$ do valor absoluto da diferença entre os volumes dos dois sólidos mostrados na figura equivalem à metade do volume total do sólido formado pelos dois paralelepípedos.

RASCUNHO



Com base na figura acima, em que os comprimentos indicados estão expressos em centímetros, julgue os seguintes itens.

- 101** A área total hachurada na figura é inferior a 28 cm^2 .
102 O valor de x na figura é superior a 11 cm.
103 A figura ABCD representa um trapézio isósceles.
104 O perímetro do polígono ABCD é superior a 55 cm.

Se um comerciante vender todas as frutas que possui a R\$ 9,00 a dúzia, ele terá um lucro líquido de R\$ 154,00; porém, vendendo-as a R\$ 6,00 a dúzia, perderá R\$ 110,00. Nessa situação, o comerciante

- 105** possui menos de 90 dúzias de frutas.
106 comprou cada dúzia de frutas por um preço superior a R\$ 7,00.

Sabe-se que em 200 L de um vinho do tipo A existem 30 L de álcool e que em 150 L de um vinho do tipo B existem 21 L de álcool uniformemente diluídos. Considerando essas informações, julgue os seguintes itens.

- 107** Um litro de vinho do tipo A tem mais de 12% de álcool.
108 Misturando-se 1 L do vinho do tipo A com 1 L do vinho do tipo B, obter-se-á 2 L de vinho dos quais mais de 0,2 L é de álcool.

Para se dividir uma fortuna, imaginou-se duas formas distintas. Na primeira, a fortuna seria dividida na razão direta dos números 3, 5 e 7; na segunda, na razão direta dos números 4, 9 e 12. Na segunda forma de divisão, a segunda maior parte da fortuna ficaria aumentada em R\$ 3.000,00 em relação à segunda maior parte da primeira forma de divisão. Em face dessa situação, julgue os itens a seguir.

- 109** O valor da fortuna a ser dividida é superior a R\$ 110.000,00.
110 A menor parte da fortuna correspondente à segunda forma de divisão é inferior a R\$ 16.000,00.
111 Na segunda forma de divisão, a maior parte da fortuna é o triplo do valor correspondente à menor parte.
112 Na primeira forma de divisão, a maior parte é inferior a R\$ 50.000,00.

Mário e Roberto, ambos auxiliares de necropsia, estavam organizando os tubos de coleta de material para exame nos laboratórios onde trabalham. Mário juntou 84 tubos e Roberto, 60. Eles podem guardar os tubos em caixas com capacidades para 4, 10, 12 e 14 tubos. Diante dessa situação hipotética e considerando que todos os tubos têm o mesmo tamanho, julgue os itens subseqüentes.

- 113** Se Mário utilizar somente caixas de mesma capacidade, ele terá três opções de escolha entre as citadas.
114 Se Roberto utilizar somente caixas de mesma capacidade, ele terá, no máximo, duas opções de escolha entre as citadas.
115 Se ambos utilizarem caixas iguais, será possível guardar todos os tubos que juntaram em uma dúzia dessas caixas.

vacinas	crianças vacinadas
Sabin	5.300
sarampo	5.320
tríplice	4.600
Sabin e sarampo	1.020
Sabin e tríplice	900
sarampo e tríplice	800
Sabin, sarampo e tríplice	500
nenhuma	2.000

Considerando os dados da tabela acima, que representam as quantidades de crianças de uma determinada cidade que receberam em 2002 as vacinas Sabin, sarampo e tríplice, julgue os itens seguintes.

- 116** Exatamente 3.880 crianças receberam apenas a vacina Sabin.
- 117** Exatamente 3.700 crianças receberam apenas a vacina tríplice.
- 118** Exatamente 4.300 crianças receberam apenas a vacina sarampo.
- 119** 2.720 crianças receberam pelo menos duas vacinas.
- 120** Mais de 16.000 crianças foram vacinadas nessa cidade em 2002.

Em sala de aula, um professor de matemática aplicou um teste referente a conhecimentos de geometria plana. No teste, o aluno deveria responder certo (C) ou errado (E) para cada uma das afirmações, sendo a resposta única. Abaixo, segue a tabela com as respostas dos alunos Alberto e Bruno.

afirmação	respostas do aluno Alberto	respostas do aluno Bruno
Um ângulo obtuso tem medida superior a 90° .	E	C
Dois ângulos opostos pelo vértice têm a mesma medida.	E	C
Duas retas distintas no plano ou são concorrentes ou são paralelas.	C	E
Duas retas perpendiculares formam quatro ângulos retos entre si.	C	E
A soma dos ângulos internos de um paralelogramo é igual a 360° .	E	E

Em relação às noções de geometria elementar e a essa situação hipotética, julgue os itens subseqüentes.

- 121** Apenas uma das afirmações do teste está certa.
- 122** Bruno acertou mais respostas que Alberto.
- 123** Se cada resposta que o aluno acerta vale 1,0 ponto e cada uma que ele erra vale -1,0 ponto, então Alberto ficou com pontuação negativa no teste.

Um terreno em forma de um quadrilátero tem seus lados medindo 3.150 m, 1.980 m, 1.890 m e 1.512 m. Sobre esses lados serão plantadas mudas de árvores de forma que a distância entre duas mudas consecutivas seja a mesma em todos os lados e também que essa distância seja a maior possível. Considerando essa situação, julgue os itens a seguir.

- 124** A quantidade de mudas necessárias para circundar o terreno é inferior a 460.
- 125** A distância entre duas mudas consecutivas deverá ser superior a 20 m.