



Aracaju

Prefeitura da Cidade

Uma cidade para todos



CONCURSO PÚBLICO

Secretaria Municipal de Administração
Secretaria Municipal de Saúde

NÍVEL SUPERIOR

Técnico de Vigilância em Saúde
Engenharia Civil

**CADERNO
DE PROVAS**

Aplicação:
18/1/2004
TARDE

Cargo 66

CESPE
UNIVERSIDADE DE BRASÍLIA
Criando Oportunidades para Realizar Sonhos

LEIA COM ATENÇÃO AS INSTRUÇÕES ABAIXO.

- 1 Ao receber este caderno, confira se ele contém **cento e vinte** itens, correspondentes às provas objetivas, corretamente ordenados de **1 a 120**.
- 2 Caso o caderno esteja incompleto ou tenha qualquer defeito, solicite ao fiscal de sala mais próximo que tome as providências cabíveis.
- 3 Recomenda-se não marcar ao acaso: a cada item cuja resposta marcada diverja do gabarito oficial definitivo, além de não marcar ponto, o candidato perde **um** ponto, conforme consta no Edital n.º 1/2003, de 17/11/2003.
- 4 Não utilize nenhum material de consulta que não seja fornecido pelo CESPE.
- 5 Durante as provas, não se comunique com outros candidatos nem se levante sem autorização do chefe de sala.
- 6 A duração das provas é de **três horas**, já incluído o tempo destinado à identificação — que será feita no decorrer das provas — e ao preenchimento da folha de respostas.
- 7 Ao terminar as provas, chame o fiscal de sala mais próximo, devolva-lhe a sua folha de respostas e deixe o local de provas.
- 8 A desobediência a qualquer uma das determinações constantes no presente caderno, na folha de rascunho ou na folha de respostas poderá implicar a anulação das suas provas.

AGENDA

- I **19/1/2004** – Divulgação, a partir das 10 h (horário de Brasília), dos gabaritos oficiais preliminares das provas objetivas, na Internet — no sítio <http://www.cespe.unb.br> — e nos quadros de avisos do CESPE/UnB — em Brasília.
- II **20 e 21/1/2004** – Recebimento de recursos contra os gabaritos oficiais preliminares das provas objetivas, exclusivamente nos locais e no horário que serão informados na divulgação dos referidos gabaritos.
- III **11/2/2004** – Data provável da divulgação (após a apreciação de eventuais recursos), nos locais mencionados no item I e no Diário Oficial do Município de Aracaju, do resultado final das provas objetivas e do concurso.

OBSERVAÇÕES

- Não serão objeto de conhecimento recursos em desacordo com o estabelecido no item 10 do Edital n.º 1/2003, de 17/11/2003.
- Informações relativas ao concurso poderão ser obtidas pelo telefone 0(XX) 61 448 0100.
- É permitida a reprodução deste material apenas para fins didáticos, desde que citada a fonte.

De acordo com o comando a que cada um dos itens de 1 a 120 se refira, marque, na **folha de respostas**, para cada item: o campo designado com o código **C**, caso julgue o item **CERTO**; o campo designado com o código **E**, caso julgue o item **ERRADO**; ou o campo designado com o código **SR**, caso desconheça a resposta correta. Marque, obrigatoriamente, para cada item, um, e somente um, dos três campos da **folha de respostas**, sob pena de arcar com os prejuízos decorrentes de marcações indevidas. A marcação do campo designado com o código **SR** não implicará anulação. Para as devidas marcações, use a folha de rascunho e, posteriormente, a **folha de respostas**, que é o único documento válido para a correção das suas provas.

CONHECIMENTOS BÁSICOS

Quem sabe faz a hora...

1 **A**s brasileiras jamais tiveram um programa eficaz e duradouro de planejamento familiar. Houve diversas iniciativas insuficientes nas últimas décadas.

4 Até o final da década passada, a esterilização foi praticada de maneira clandestina, pois era vista como uma cirurgia lesiva. Após o esforço do movimento feminista, o
7 Congresso aprovou uma lei determinando critérios para a intervenção. Curiosamente, foi durante os anos em que a laqueadura foi o método mais usado que houve a maior queda
10 de natalidade no país. Os especialistas sustentam, porém, que a laqueadura é apenas um dos ingredientes dessa transformação. Estão entre eles a migração do campo para a
13 cidade, a tripla jornada feminina (cuidar da casa, dos filhos e trabalhar fora), a liberdade sexual, o acesso aos métodos anticoncepcionais e a AIDS. O alvo das políticas controladoras da natalidade não era evitar a miséria, mas preservar a
16 capacidade de pagar os grandes empréstimos, pois um país que não pára de crescer, na visão capitalista, pode não ter
19 condição de quitar seus compromissos porque precisa fazer mais investimentos em educação, saúde e transporte.

Mônica Tarantino. Um corte pela raiz. In: Istoé, 5/3/2003, p. 72 (com adaptações).

Com respeito ao texto acima, julgue os itens a seguir.

- 1 Preservam-se a coerência e a correção gramatical do texto ao se substituir as duas ocorrências da forma verbal “houve” (R2 e 9) por **existiu**.
- 2 Textualmente, os termos “esterilização” (R4), “intervenção” (R8) e “laqueadura” (R9) remetem ao mesmo método de controle da natalidade.
- 3 Nas linhas 13 e 14, a expressão entre parênteses explícita como deve ser interpretada “a tripla jornada feminina” (R13) e admite ser demarcada por duplo travessão no lugar dos parênteses.
- 4 A substituição do conectivo “mas” (R16) por seu sinônimo, **no entanto**, preserva a coerência textual e a correção gramatical do texto.
- 5 Na linha 18, o deslocamento de “não” (2.^a ocorrência) para imediatamente antes do verbo “pode” preserva os sentidos textuais e a correção gramatical.
- 6 Depreende-se da argumentação do texto que as falhas no planejamento familiar são consequência da opção capitalista de dar prioridade à capacidade de pagar os grandes empréstimos para evitar a miséria.

1 **A** Medicina, desde seus primórdios, é o exercício da relação entre médico e paciente, e assim foi até o surgimento dos convênios. Desde então, as
4 dificuldades em administrar e controlar as diversas variáveis dessas estruturas têm-se colocado como um dos grandes desafios para os médicos e seus pacientes.

7 A solução passa, com certeza, pela união de forças e organização forte e representativa, tanto do ponto de vista político quanto administrativo, de uma estrutura que possa
10 coordenar e defender nossos interesses, equilibrando a relação médico-convênio.

13 Já passa da hora de retomarmos as rédeas de nosso futuro, e o controle da valorização coerente e justa sobre nosso trabalho, e de colocarmos cada um no seu devido lugar.

16 É necessário acordar agora e ir ao encontro dos nossos diversos direitos. Para isso, precisamos contar com o respaldo das entidades representativas de nossa classe e a união verdadeira de forças em torno de um objetivo único
19 e maior, ou seja, os interesses dos médicos e, conseqüentemente, dos pacientes.

Visão do editor. In: AMBr Revista, abr./2003 (com adaptações).

Considerando as idéias e estruturas do texto acima, julgue os seguintes itens.

- 7 Depreende-se do texto que, em decorrência das dificuldades para administrar as variáveis envolvidas, o surgimento dos convênios foi nocivo para a relação médico-paciente.
- 8 O emprego de pronomes possessivos e verbos na primeira pessoa do plural indica que o autor do texto se assume como médico, ou como representante da classe médica.
- 9 A expressão “Desde então” (R3) retoma o marco temporal expresso por “desde seus primórdios” (R1).
- 10 Preservam-se a coerência textual e a correção gramatical ao se substituir a preposição na expressão “em administrar e controlar” (R4) pela preposição **para**.
- 11 A argumentação do texto permite inferir que “cada um” (R14) refere-se a “médico” e “convênio” (R11).
- 12 Respeitam-se as regras gramaticais e preservam-se os sentidos do texto ao se substituir “ao encontro dos” (R15) por **de encontro aos**.
- 13 O verbo “contar” (R16) é complementado, sintática e semanticamente, pelos termos iniciados por “com o respaldo” (R16-17) e por “a união” (R18).

1 **E**ntre os Princípios Fundamentais do Código de Ética Médica, o artigo 11 preceitua que o médico deve manter sigilo quanto às informações de que tiver conhecimento no desempenho de suas funções. Excetuando a justa causa e o dever legal, para atender às solicitações de cópias de documentos contidos nos prontuários, somente com o conhecimento expresso do paciente o médico

4 poderá passar informações ao conhecimento de terceiros.

7 A quebra do sigilo médico só pode acontecer em situações muito especiais da Medicina. Ao paciente, proprietário exclusivo das informações sigilosas, intransmissíveis a terceiros, nascidas da relação médico-paciente, há garantia permanente de disponibilizar, sob a forma de cópia, as informações que possam ser objeto de necessidade médica, social ou jurídica. O sigilo deve ser mantido, mesmo que o fato seja de conhecimento público ou que o paciente tenha falecido.

10 A instituição, como proprietária do prontuário, é a responsável pela sua guarda e conservação. No caso de pacientes atendidos na clínica privada do médico, cabe a este a sua guarda.

Constitui constrangimento ilegal exigir-se de hospitais e clínicas a revelação de suas anotações sigilosas.

Geraldo D. Secunho. Nosso aliado, o prontuário. In: Ética Revista, out./2003 (com adaptações).

Com base no texto acima, julgue os itens a seguir.

- 14 De acordo com as regras da norma culta, é opcional o emprego da preposição “de” (R2) antes do pronome relativo; por isso, sua omissão não prejudicaria a correção do texto.
- 15 Na linha 2, a substituição do verbo “atender” pelo substantivo correspondente, **atendimento**, preserva a coerência textual; mas, para que se mantenha a correção gramatical, será obrigatória a retirada do sinal indicativo de crase em “às solicitações” (R3).
- 16 O emprego da preposição no termo “Ao paciente” (R5) é, de acordo com as regras gramaticais, exigência do substantivo “garantia” (R6).
- 17 Preservam-se a construção passiva e a correção gramatical ao se substituir “O sigilo deve ser mantido” (R7) por **Deve-se manter o sigilo**.
- 18 Mantém-se a correção gramatical com a substituição do modo subjuntivo, em “tenha” (R8), pela forma verbal correspondente no indicativo.
- 19 Na linha 9, a expressão “como proprietária do prontuário” está escrita entre vírgulas por constituir um aposto que fornece uma característica explicativa para “instituição”.
- 20 Caso o termo “do prontuário” (R9) fosse empregado no plural, para se preservar a coerência textual, a expressão “sua guarda” também teria de ser usada no plural, em suas duas ocorrências, às linhas 9 e 10: **suas guardas**.

Com relação aos conselhos federais e regionais das profissões de saúde, julgue os itens que se seguem.

- 21 São órgãos de defesa dos direitos trabalhistas dos profissionais de saúde.
- 22 Todos os profissionais de saúde são obrigados a ter registro nos respectivos conselhos regionais de sua categoria.
- 23 A finalidade principal desses órgãos é fiscalizar o exercício da profissão.

O Sistema Único de Saúde (SUS) é o conjunto de ações e serviços de saúde prestados por órgãos e instituições públicos federais, estaduais e municipais no Brasil. Acerca do SUS, julgue os seguintes itens.

- 24 Os serviços privados podem participar do SUS em caráter complementar.
- 25 As ações de saúde do trabalhador estão excluídas do campo de atuação do SUS.
- 26 Os objetivos do SUS incluem a coordenação das ações de saneamento básico.
- 27 É de responsabilidade do SUS a formulação e execução da política de sangue e seus derivados.

Quanto às competências dos diferentes níveis de direção do SUS, julgue os itens seguintes.

- 28 Cabem à direção estadual estabelecer normas e executar a vigilância sanitária de portos, aeroportos e fronteiras.
- 29 Cabem à direção municipal controlar e fiscalizar os procedimentos dos serviços privados de saúde.
- 30 Cabe à direção municipal executar ações de saneamento básico.
- 31 Não cabe à direção municipal formar consórcios administrativos intermunicipais.

O conselho de saúde, em cada nível de governo, é um órgão colegiado, de caráter permanente. Com referência aos conselhos de saúde no Brasil, julgue os seguintes itens.

- 32 Todos têm caráter deliberativo.
- 33 Na composição desses conselhos, não participam os prestadores de serviços de saúde.
- 34 Atuam no controle econômico e financeiro da instância correspondente.
- 35 A representação dos usuários nesses conselhos deve corresponder a um terço da participação do conjunto dos demais segmentos.
- 36 Pelo fato de esses conselhos serem autônomos, as suas decisões não necessitam de homologação por parte de autoridade da esfera governamental correspondente.

A educação em saúde é um componente da educação global dos indivíduos de importância fundamental na promoção, proteção e recuperação da saúde. Acerca desse assunto no Brasil, julgue os itens a seguir.

- 37 Para fins de redução da incidência da dengue, devem ser priorizadas ações voltadas à busca de tratamento hospitalar da doença.
- 38 Para a redução da incidência da esquistossomose, as ações devem ser orientadas para o destino adequado das fezes e ainda para o diagnóstico e tratamento dos portadores do verme.
- 39 No controle do calazar (leishmaniose visceral), as ações devem ser voltadas para a informação da população acerca da necessidade de vacinação contra essa doença.
- 40 No controle da raiva, a população deve ser orientada para a vacinação anual de cães e gatos domésticos.

O manto protetor do sigilo bancário para pessoas físicas e empresas tem de ser encurtado em nome do combate à lavagem de dinheiro e seu operador, o crime organizado. Essa foi a idéia mais poderosa que emergiu dos três dias de discussões entre autoridades com poder de decisão em 22 agências do Executivo Federal, além do Judiciário e do Ministério Público Federal. De imediato, o consenso produzido no Encontro Nacional de Combate à Lavagem de Dinheiro provocará um compartilhamento maior de informações sigilosas entre agências como a Receita Federal, o Conselho de Controle de Atividades Financeiras e o Banco Central, por exemplo.

O procurador-geral da República, Cláudio Fonteles, resumiu, ao final do encontro, os argumentos contra o rigor excessivo do sigilo bancário: “Não há direito individual absoluto, especialmente quando vemos a sociedade ser violentamente agredida pela macrocriminalidade, que opera a lavagem de dinheiro”.

Correio Braziliense, 8/12/2003, p. 3 (com adaptações).

Tendo o texto acima por referência inicial e considerando os múltiplos aspectos que envolvem o tema nele abordado, julgue os itens subseqüentes.

- 41 Na economia globalizada dos dias de hoje, os avanços tecnológicos — como os verificados na área de informática — facilitam a rápida circulação de capitais, lícitos ou não, pelos quatro cantos do mundo.
- 42 Os **paraísos fiscais** são assim denominados, entre outras razões, pela liberalidade com que recebem os capitais provenientes das mais diversas origens e pela menor carga de tributos que sobre eles incidem.

- 43 O sistema financeiro suíço é mundialmente conhecido pela rigidez de seu sigilo bancário, jamais quebrado, e pela decisão do país de não repatriar capitais depositados em suas instituições, ainda que provada sua origem ilícita.
- 44 A fragilidade da legislação brasileira impediu que, há alguns anos, recursos ilicitamente subtraídos do INSS e remetidos ao exterior fossem repatriados, além de impedir a prisão dos principais envolvidos.
- 45 O contrabando e o tráfico de drogas ilícitas e de armas respondem, na atualidade, por grande parte do montante de dinheiro que, rotineiramente, é **lavado**, ou seja, transformado em lícito algo originado de atividades ilícitas.
- 46 A lavagem de dinheiro, em escala mundial, prescinde da participação de pessoas influentes, ocupantes de cargos na estrutura do Estado, tendo em vista a sofisticada tecnologia utilizada pelo crime organizado.
- 47 No Brasil, a sensação de impunidade — que incomoda cada vez mais a opinião pública — é reforçada pelo fato de que, apesar de todas as evidências ou de provas irrefutáveis — detentores de altos postos nos Poderes da República não chegam a ser presos ou detidos.
- 48 Infere-se do texto que a questão do sigilo bancário ainda é vista como uma espécie de direito sagrado que, ao ser arranhado, jogaria por terra o direito individual e a própria concepção de Estado democrático que a Carta de 1988 buscou consolidar.
- 49 O Congresso Nacional brasileiro tem utilizado um de seus principais instrumentos de investigação, a comissão parlamentar de inquérito (CPI), para examinar casos de evasão de divisas e de lavagem de dinheiro.
- 50 Uma das medidas consideradas indispensáveis para o êxito do esforço concentrado contra a macrocriminalidade citada no texto é a flexibilização do sigilo bancário, acompanhada de maior rigidez em relação a movimentações financeiras consideradas suspeitas, incluindo o bloqueio administrativo de bens e de valores.

CONHECIMENTOS ESPECÍFICOS

As coberturas garantem a proteção de obras civis e de seus usuários contra intempéries, além de contribuir para o conforto térmico das instalações. Julgue os seguintes itens, relacionados a coberturas.

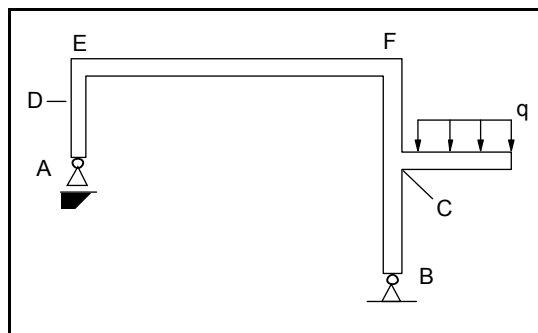
- 51 As telhas de fibrocimento são fabricadas com mistura homogênea de cimento *portland* e fibras de amianto.
- 52 A peroba-rosa e a maçaranduba são madeiras que podem ser utilizadas em estruturas de coberturas.
- 53 As terças são calços de madeira, geralmente de forma triangular, que servem de apoio para os pontalotes em uma estrutura de madeira para cobertura.
- 54 As madeiras com alto teor de umidade não devem ser empregadas em estruturas de madeira de coberturas.
- 55 As telhas francesas são peças planas, com encaixes laterais e nas extremidades e com agarradeiras para fixação às ripas do madeiramento da estrutura de cobertura.

Julgue os itens que se seguem, relacionados a instalações hidráulicas de obras civis.

- 56 A caixa de quebra-pressão é uma tubulação derivada do barrilete e destinada a alimentar ramais.
- 57 O quebrador de vácuo é um dispositivo ligado a um sub-ramal para permitir a utilização da água pelos usuários.
- 58 O extravasor (também chamado de ladrão) é uma tubulação destinada a escoar os eventuais excessos de água dos reservatórios e das caixas de descarga.
- 59 O barrilete é o dispositivo instalado no interior de um reservatório para permitir o funcionamento automático da instalação elevatória entre seus níveis operacionais extremos.
- 60 A válvula de escoamento unidirecional é aquela que permite manter uma pressão estabelecida a jusante de um ponto de utilização, qualquer que seja a pressão a montante desse ponto.

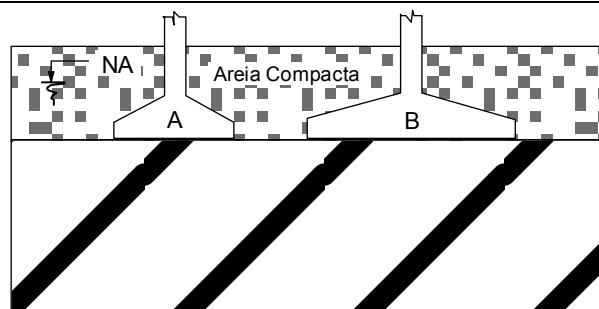
A qualidade dos componentes utilizados na fabricação do concreto e a qualidade da execução de obras de concreto são fundamentais para a estabilidade e durabilidade dessas obras. Com relação a obras de concreto e aos componentes utilizados na sua fabricação, julgue os itens a seguir.

- 61 O cimento *portland* é um aglomerante hidráulico artificial, obtido pela moagem de clíquer *portland*, sendo geralmente feita a adição de uma ou mais formas de sulfato de cálcio.
- 62 A resistência padrão do concreto, que serve para orientar a dosagem utilizada na sua fabricação, é aquela obtida a partir da ruptura de corpos de provas de concreto simples com 56 dias de idade.
- 63 A resistência à compressão característica do concreto é obtida a partir de resultados do ensaio de compressão diametral em corpo de prova cilíndrico, também conhecido como ensaio brasileiro.
- 64 O ensaio de abatimento, ou *slump test*, é utilizado para verificar se o concreto está sendo preparado com a consistência e a trabalhabilidade adequadas.
- 65 Na fabricação de concreto, entende-se por *filler* o material obtido por fragmentação de rocha que passa na peneira de 4,8 mm.



Considere o pórtico plano rígido apresentado na figura acima, submetido ao carregamento uniformemente distribuído com intensidade q . Desprezando o peso próprio do pórtico para as condições geométricas e de carregamento apresentadas, julgue os itens a seguir.

- 66 O módulo da reação no apoio B é maior que o módulo da reação no apoio A.
- 67 O esforço no apoio A submete a fundação sob esse apoio a esforço de tração.
- 68 A tensão na fibra externa do pórtico localizada no ponto C é de tração.
- 69 O momento fletor na seção transversal que passa pelo ponto D é nulo.
- 70 O esforço cortante ao longo de todo o trecho compreendido entre os pontos E e F é nulo.



Considere as sapatas de uma construção, com forma quadrada em planta, apresentadas na figura acima. A pressão transmitida para o solo de fundação para as duas sapatas tem a mesma intensidade e os solos presentes são homogêneos e isotrópicos.

Para as condições mostradas na figura, julgue os itens subsequentes.

- 71 Os recalques sofridos pelas duas sapatas são iguais.
- 72 A solução em sapatas não deveria ser empregada no caso apresentado na figura, devido ao fato de o nível d'água (NA) estar localizado acima da cota de assentamento das bases das sapatas.
- 73 A capacidade de carga da sapata B é maior que a da sapata A.
- 74 A escavação completa da camada de areia compacta superficial não influencia na capacidade de carga das sapatas.
- 75 Se a camada de solo subjacente às bases das sapatas for uma argila classificada nas investigações geotécnicas como dura, os recalques das sapatas serão maiores do que os esperados, caso aquela camada tivesse sido classificada como uma argila rija.

A ventilação e a refrigeração de ambientes garantem o conforto térmico e a salubridade do ar para os usuários de obras civis. Julgue os itens que se seguem, relacionados a instalações de ventilação e ar condicionado.

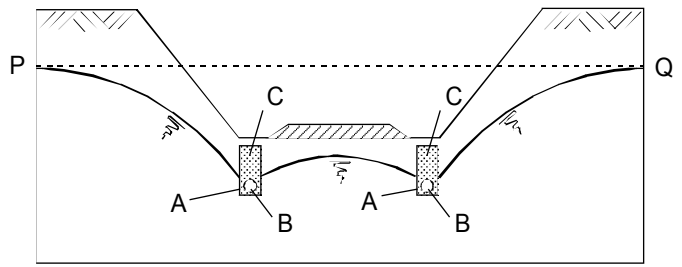
- 76 Em um sistema de ventilação de um ambiente, o ângulo de indução é aquele formado pelo fluxo de ar, tanto no plano vertical como no plano horizontal.
- 77 As bocas de insuflamento de um sistema de ventilação são as aberturas através das quais se introduz o ar no ambiente, podendo ser de parede ou de teto.
- 78 Entre os sistemas de distribuição de ar, o sistema de distribuição mista é aquele em que o ar apresenta movimento tanto para cima como para baixo.
- 79 Filtros secos, filtros de carvão ativado e filtros úmidos são alguns dos dispositivos utilizados para a purificação do ar em sistemas de ar condicionado.
- 80 A determinação correta da temperatura de orvalho da instalação de condicionamento de ar é fundamental para a manutenção das condições de conforto nos recintos condicionados.

Julgue os itens a seguir, relacionados a dimensionamento de estruturas em concreto armado.

- 81 Só são consideradas vigas curtas aquelas em que o comprimento é menor que uma vez e meia a altura.
- 82 Os consolos curtos são aqueles em que o comprimento é menor que quatro vezes a altura.
- 83 As vigas-paredes são estruturas laminares planas verticais apoiadas de modo descontínuo, cuja altura total, no caso de peças de tramo único livremente apoiadas, seja, no mínimo, igual à metade do vão e, nos demais casos, seja, no mínimo, igual a 0,4 do vão.
- 84 As lajes nervuradas são aquelas que têm a sua zona de tração constituída por nervuras, entre as quais podem ser colocados materiais não-estruturais, de modo a tornar plana a superfície inferior da peça.
- 85 O vão teórico de uma laje é a distância entre as faces internas das vigas de sustentação localizadas no perímetro da laje, acrescida de três vezes a altura da laje.

As instalações hidráulicas de combate a incêndios são de fundamental importância para a segurança das construções. No que se refere ao dimensionamento desse tipo de instalação, julgue os itens subseqüentes.

- 86 A reserva técnica de uma construção é a quantidade de água mínima necessária para o combate de incêndio e depende do número de caixas de incêndio presentes na construção.
- 87 Nos hidrantes de coluna e nos hidrantes subterrâneos, a pressão máxima de serviço da água deve ser de 200 kPa (aproximadamente 2 kg/cm²).
- 88 O chuveiro do tipo *sprinkler* é um dispositivo que funciona ativado pela elevação de temperatura do ambiente e independe da ação de qualquer operador.
- 89 A canalização de uma instalação de combate a incêndio deve ser de ferro, saindo do fundo do reservatório superior para alimentar as caixas de incêndio.
- 90 A canalização da instalação de combate a incêndio de uma construção termina no hidrante, situado no passeio próximo à construção.

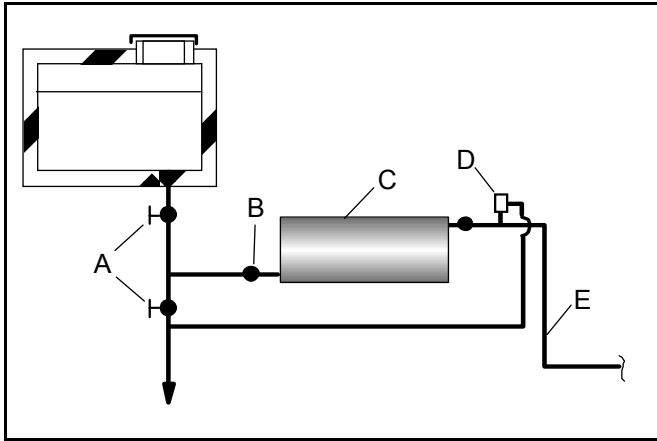


A figura acima mostra um trecho de terreno a ser escavado para a passagem de uma rua. No trecho considerado, o solo é homogêneo e isotrópico no que se refere às propriedades relevantes para o problema. Antes da escavação, o nível d'água na região, representado pela linha tracejada PQ, é horizontal. A figura apresenta também o sistema de drenagem proposto e a configuração final do nível d'água. Com relação à situação mostrada na figura, julgue os itens a seguir.

- 91 A presença das trincheiras drenantes laterais (A) sempre evita a ação danosa da água, que pode atingir o pavimento por ascensão capilar.
- 92 O gradiente hidráulico aumenta no sentido do fluxo da água, à medida que esta se aproxima das trincheiras drenantes.
- 93 A capacidade de descarga do tubo perfurado (B) é inversamente proporcional ao quadrado do seu raio.
- 94 O material drenante presente nas trincheiras (C) deve ser escolhido de tal modo que o diâmetro dos grãos do solo do terreno circundante, correspondente a 10% passando em ensaios de granulometria, fique retido em seus vazios.
- 95 Para o perfeito funcionamento do sistema de drenagem, a permeabilidade do solo C deve ser maior que a permeabilidade do solo circundante.
- 96 Dependendo das características do solo circundante às valas drenantes, pode ser possível a utilização de geotêxtil não-tecido na interface entre o material drenante C e o solo circundante, para servir como elemento de filtro para as trincheiras drenantes.

As fundações de uma construção civil são de fundamental importância para garantir a transferência das cargas da construção para o terreno subjacente de forma adequada. Julgue os itens a seguir, relativos a tipos e características de elementos de fundação.

- 97 As estacas do tipo Franki são estacas moldadas *in loco*, cujo processo de execução pode provocar consideráveis vibrações no terreno vizinho.
- 98 As fundações em *radier* são fundações profundas, que visam transferir a carga de um pilar para camada de solo mais resistente em profundidade por meio de uma estaca de grande diâmetro.
- 99 As estacas do tipo mega podem ser utilizadas como reforço de fundações de prédios existentes.
- 100 A estaca do tipo hélice contínua é uma estaca de concreto moldada *in loco*, executada por meio de trado contínuo e injeção de concreto, sob pressão controlada, através da haste central do trado, simultaneamente à sua retirada.
- 101 A viga de fundação é um elemento de fundação, geralmente de concreto armado, que recebe as cargas de pilares alinhados.

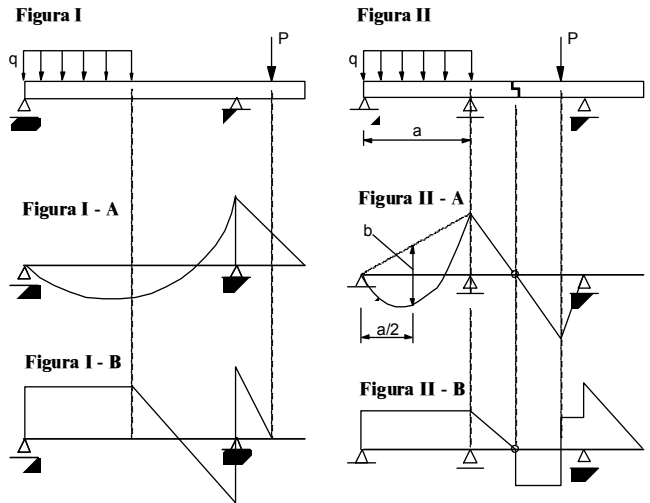


Considere um sistema elétrico típico de aquecimento d'água por acumulação para uma residência, esquematizado na figura acima. Julgue os itens subsequentes, relacionados aos componentes de A a E desse dispositivo.

- 102 Os componentes A são válvulas de retenção e controle da pressão d'água.
- 103 O componente B é o colar do sistema de tubulações para aquecimento.
- 104 O componente C é o reservatório aquecedor, dotado de resistência elétrica e termostato para funcionamento automático.
- 105 O componente D é responsável pelo aterramento do sistema elétrico.
- 106 O componente E é a tubulação de água quente que alimenta os pontos de consumo.

As estruturas de aço podem ser soluções bastante atrativas na construção de obras civis. Com relação a tais estruturas, julgue os itens a seguir.

- 107 Segundo a padronização de identificação de perfis soldados apresentada na norma brasileira NBR-5884/80, a denominação perfil CS é aplicada a colunas soldadas.
- 108 Após fabricação, os perfis laminados simples ou compostos por soldas apresentam tensões residuais em decorrência de resfriamentos desiguais em suas diversas partes.
- 109 O estado-limite último de colapso de uma estrutura de aço está associado ao comportamento da estrutura sob ação das cargas de serviço e à sua capacidade de desempenhar satisfatoriamente as funções a que se destina.
- 110 A resistência de cálculo, ou de projeto, de uma peça de aço é igual à sua resistência última multiplicada por um coeficiente de majoração.
- 111 No dimensionamento ao corte de rebites em peças de ligação em estruturas de aço, a força de resistência ao corte do rebite é igual a 30% do valor da tensão de ruptura à tração do aço do rebite multiplicada pela área bruta da sua seção transversal.



Considere as vigas apresentadas nas figuras I e II acima e os respectivos diagramas esquemáticos de esforços cortantes ou momentos fletores. As vigas estão submetidas aos carregamentos uniformes q ou concentrados P , não-nulos, indicados. Desprezando o peso próprio das vigas e desconsiderando a escala de valores de momentos e cortantes nos diagramas das figuras, julgue os seguintes itens, relativos às condições apresentadas.

- 112 A figura I-A apresenta, esquematicamente, a forma esperada para o diagrama de momentos fletores da viga da figura I.
- 113 A figura I-B apresenta, esquematicamente, a forma esperada para o diagrama de esforços cortantes da viga da figura I.
- 114 A figura II-A apresenta, esquematicamente, a forma esperada para o diagrama de momentos fletores da viga da figura II.
- 115 A figura II-B apresenta, esquematicamente, a forma correta do diagrama de esforços cortantes da viga da figura II.
- 116 O valor do comprimento b na figura II-A, em unidades de momento fletor, é igual a $\frac{qb^2}{8}$.

É um desafio mudar o panorama atual relativo às condições de segurança dos trabalhadores na busca de melhores condições no ambiente de trabalho. Com relação a esse assunto, julgue os itens que se seguem.

- 117 A melhoria nas condições do ambiente de trabalho tem como consequência a diminuição do custo social com os acidentes de trabalho e a melhora da qualidade de vida dos trabalhadores.
- 118 Sendo o canteiro de obra a base de todo o processo na área de construção civil, o seu bom planejamento e implantação reflete na segurança e na qualidade de uma obra.
- 119 Corrente elétrica pode causar parada respiratória devido a contração do músculo cardíaco.
- 120 O trabalho insalubre ou perigoso é proibido para menores de 21 anos, e menor de 16 anos só pode trabalhar na condição de aprendiz.