

# Superior Tribunal de Justiça

## Concurso Público Nível Médio



Cargo **11** :

**Técnico Judiciário**

Área:

**Apoio Especializado**

Especialidade:

**Telecomunicações e Eletricidade**

Caderno de Provas

# Tarde

**Aplicação: 9/5/2004**

### LEIA COM ATENÇÃO AS INSTRUÇÕES ABAIXO.

- 1 Ao receber este caderno, confira se ele contém **cento e cinquenta** itens, correspondentes às provas objetivas, corretamente ordenados de **1 a 150**.
- 2 Caso o caderno esteja incompleto ou tenha qualquer defeito, solicite ao fiscal de sala mais próximo que tome as providências cabíveis.
- 3 Recomenda-se não marcar ao acaso, pois, para cada item cuja resposta diverja do gabarito oficial definitivo, haverá penalização, conforme consta no Edital n.º 1/2004 – STJ, de 26/2/2004.
- 4 Não utilize nenhum material de consulta que não seja fornecido pelo CESPE.
- 5 Durante as provas, não se comunique com outros candidatos nem se levante sem autorização do chefe de sala.
- 6 A duração das provas é de **três horas e trinta minutos**, já incluído o tempo destinado à identificação — que será feita no decorrer das provas — e ao preenchimento da folha de respostas.
- 7 Ao terminar as provas, chame o fiscal de sala mais próximo, devolva-lhe a sua folha de respostas e deixe o local de provas.
- 8 A desobediência a qualquer uma das determinações constantes no presente caderno, na folha de rascunho ou na folha de respostas poderá implicar a anulação das suas provas.

#### AGENDA

- I **10/5/2004**, a partir das 10 h – Gabaritos oficiais preliminares (provas objetivas): Internet — [www.cespe.unb.br](http://www.cespe.unb.br) — e quadros de avisos do CESPE/UnB, em Brasília.
- II **11 e 12/5/2004**, das 9 às 16 horas – Recursos (provas objetivas): Gerência de Atendimento ao Candidato, CESPE/UnB, Campus Universitário Darcy Ribeiro, Asa Norte, ICC Norte, Mezanino, Brasília – DF.
- III **2/6/2004** – Resultado final das provas objetivas e convocação para a prova prática: Diário Oficial da União e locais mencionados no item I.

#### OBSERVAÇÕES

- Não serão objeto de conhecimento recursos em desacordo com o item 10 do Edital n.º 1/2004 – STJ, de 26/2/2004.
- Informações adicionais: telefone 0(XX) 61 448 0100; Internet: [www.cespe.unb.br](http://www.cespe.unb.br).
- É permitida a reprodução deste material apenas para fins didáticos, desde que citada a fonte.

- De acordo com o comando a que cada um dos itens de 1 a 150 se refira, marque, na **folha de respostas**, para cada item: o campo designado com o código **C**, caso julgue o item **CERTO**; ou o campo designado com o código **E**, caso julgue o item **ERRADO**. A ausência de marcação ou a marcação de ambos os campos não serão apenadas, ou seja, não receberão pontuação negativa. Para as devidas marcações, use a folha de rascunho e, posteriormente, a **folha de respostas**, que é o único documento válido para a correção das suas provas.
- Nos itens que avaliam **Noções de Informática**, a menos que seja explicitamente informado o contrário, considere que todos os programas mencionados estão em configuração-padrão, em português, que o *mouse* está configurado para pessoas destros e que expressões como clicar, clique simples e clique duplo referem-se a cliques com o botão esquerdo do *mouse*. Considere também que não há restrições de proteção, de funcionamento e de uso em relação aos programas, arquivos, diretórios e equipamentos mencionados.

## CONHECIMENTOS BÁSICOS

### Texto para os itens de 1 a 8

#### Dar o peixe ou ensinar a pescar?

1 Ainda é muito comum o argumento de que, no combate  
à pobreza no Brasil, não se deve dar o peixe, mas ensinar a  
pescar. Os resultados de pesquisas recentes, no entanto, indicam  
4 que ensinar a pescar pode ser muito pouco para uma grande  
massa de população que já se encontra em situação de extrema  
privação.

7 A pobreza é uma metáfora para o sofrimento humano  
trazido à arena pública, e pode ser definida de maneiras distintas.  
Muita energia é despendida na busca de uma definição rigorosa,  
10 capaz de distinguir com clareza o sofrimento suficiente do  
sofrimento insuficiente para classificar alguém como pobre, mas  
aqui isso não é necessário: apenas para conduzir a argumentação,  
13 vamos tratar pobreza como uma situação extrema, na qual se  
encontram os indivíduos pertencentes a famílias que não  
dispõem de renda para adquirir uma cesta de alimentos e outros  
16 bens de consumo, como vestimentas e medicamentos.

Pesquisas embasadas nesse tipo de definição estimam  
que uma fração entre um terço e a metade da população  
19 brasileira possa ser considerada pobre. Essa é uma definição  
forte; e estimativas subjetivas de linhas de pobreza demonstram  
que boa parte da população brasileira ainda consideraria  
22 insuficientes as rendas de famílias que se encontram em níveis  
superiores aos usados nessas pesquisas como linha de pobreza.

Vamos assumir, também, que a existência desse tipo de  
25 pobreza é socialmente inaceitável e, portanto, que desejamos  
erradicá-la o quanto antes. É óbvio que o horizonte de tempo  
proposto define que tipos de mudança na sociedade serão  
28 necessários. Provavelmente, um prazo mais curto exigirá  
políticas mais drásticas.

Para manter a argumentação em torno das propostas  
31 mais debatidas, atualmente, para a erradicação da pobreza no  
país, vamos definir como limite razoável algo entre uma e duas  
décadas.

34 A insuficiência de recursos nas mãos de parte da  
população pode ser entendida como resultado ou de uma  
insuficiência generalizada de recursos ou de má distribuição dos  
37 recursos existentes. Logo, o combate à pobreza pode tomar dois  
rumos básicos: aumentar o nível de recursos *per capita* da  
sociedade ou distribuir melhor os recursos existentes. Nada  
40 impede, é claro, que as duas coisas ocorram simultaneamente.

Os caminhos para o aumento dos recursos *per capita*  
43 encontram-se entre dois extremos: diminuir a população ou fazer  
com que a economia cresça mais rápido que ela. Como as  
estratégias de diminuição da população existente, em um prazo  
46 razoável, beiram o absurdo, a proposta de crescimento da  
economia, maior do que a do crescimento da população, é  
geralmente muito mais debatida no Brasil.

Dadas as dificuldades que se colocam para o  
49 crescimento acelerado de qualquer economia, durante  
muito tempo se sugeriu que o problema da pobreza no  
Brasil poderia ser enfrentado pela via do controle de  
52 natalidade. Embora esse argumento, ainda hoje, encontre  
algum eco fora dos meios acadêmicos, todas as  
evidências empíricas disponíveis rejeitam a viabilidade  
55 da erradicação da pobreza por meio da redução no ritmo  
de reprodução da população.

Marcelo Medeiros. In: UnB Revista,  
dez./2003-mar./2004, p. 16-9 (com adaptações).

Acerca do texto acima, julgue os itens a seguir.

- 1 O texto, apesar de falar em “argumentação” (l.12 e 30), é predominantemente descritivo, uma vez que apresenta os contornos e as características da parte da população brasileira considerada “pobre”.
- 2 No primeiro parágrafo, a idéia central pode ser resumida da seguinte forma: é necessário dar bens de subsistência para quem já se encontra em situação de miséria extrema.
- 3 Do segundo ao quinto parágrafos, é apresentada, entre distintas acepções de pobreza, a que será adotada pelo autor e mediante a qual devem ser entendidas as suas idéias.
- 4 Nos parágrafos sexto e sétimo, o autor associa a pobreza, fundamentalmente, a aspectos econômicos e financeiros, argumentando que, para saná-la, é imperioso elevar a renda *per capita*.
- 5 No último parágrafo, a proposta de diminuição da taxa demográfica de pobres, com o estímulo ao controle e à redução da natalidade, é defendida pelo autor.

A partir do texto **Dar o peixe ou ensinar a pescar?**, julgue os itens seguintes.

- 6 Além de ser correta, a substituição do termo “despendida” (l.9) por **dispendida** não altera o sentido do texto.
- 7 O emprego do itálico em “*per capita*” (l.38 e 41) justifica-se por se tratar de uma expressão estrangeira que significa, no contexto, em língua portuguesa, **por cabeça ou por pessoa**.
- 8 O último parágrafo do texto, sem sofrer qualquer alteração de estrutura e de sentido, transcrito entre aspas da forma como se encontra redigido, pode fazer parte tanto do corpo de uma ata quando de um relatório.

Os itens subseqüentes são reescrituras adaptadas de partes de textos extraídos de **UnB Revista**, n.º 9, dez./2003-mar./2004. Julgue-os quanto a acentuação gráfica, emprego do sinal indicativo de crase, concordância, regência e pontuação.

- 9** Políticas de controle da natalidade não são uma solução viável, não só porque violam a liberdade das famílias de decidir seu tamanho, mas, também, porque causam um vazio geracional que, futuramente, poderá ter diversos impactos negativos para a sociedade.
- 10** O crescimento da economia parece ser uma proposta mais tentadora: crescer aumenta a quantidade de recursos disponíveis e, se os resultados desse crescimento forem distribuídos a todos, a tendência é de que a pobreza seja reduzida.

A respeito da composição, da organização e da competência do STJ, julgue os itens a seguir.

- 11** A Corte Especial, órgão especial do STJ, é constituída por 25 ministros do STJ e presidida pelo presidente do tribunal.
- 12** As três seções do STJ compreendem seis turmas, que são compostas em observância às opções feitas pelos ministros do STJ, atendendo-se à ordem de antiguidade. O ministro mais antigo da corte será o coordenador-geral da justiça federal.
- 13** Considere a seguinte situação hipotética.
- Um ministro de Estado aplicou a um servidor público federal a pena de demissão, após regular processo administrativo disciplinar. O servidor impetrou, contra o ato demissionário, um mandado de segurança em que alegou cerceamento de defesa e violação ao princípio do contraditório.
- Nessa situação, caberá à Terceira Seção do STJ processar e julgar o mandado de segurança.
- 14** Considere a seguinte situação hipotética.
- Um governador de estado foi preso em flagrante por agentes da Polícia Federal, em face da prática do crime de homicídio tentado contra um desafeto político. O advogado do governador impetrou um *habeas corpus* contra a prisão do paciente.
- Nessa situação, caberá à Corte Especial do STJ processar e julgar o *habeas corpus*.
- 15** Considere a seguinte situação hipotética.
- No voto proferido em um Recurso Especial (RESP) em que a decisão recorrida negava vigência a uma lei federal, o ministro-relator propôs a revisão de jurisprudência assentada em súmula pela respectiva seção do STJ, sendo acompanhado pelos demais ministros.
- Nessa situação, a turma remeterá o feito de sua competência à seção de que for integrante.

Acerca do provimento e da vacância de cargo público, julgue os itens que se seguem.

- 16** Considerando que a nacionalidade brasileira é requisito básico para a investidura em cargo público, às universidades não é permitido prover seus cargos com professores estrangeiros.
- 17** Considere a seguinte situação hipotética.
- Um servidor que ocupa cargo de natureza especial foi nomeado para ter exercício, interinamente, em outro cargo de confiança, sem prejuízo de suas atribuições atuais.
- Nessa situação, o servidor deverá optar pela remuneração de um dos cargos durante o período da interinidade.
- 18** O servidor que, tendo tomado posse em cargo efetivo, não entrar em exercício no prazo de 15 dias, contados da data da posse, será exonerado de ofício.

Acerca do regime disciplinar, em cada um dos itens seguintes, é apresentada uma situação hipotética, seguida de uma assertiva a ser julgada.

- 19** Durante o período de doze meses, uma servidora pública se ausentou do serviço, sem causa justificada, por trinta dias interpoladamente. Nessa situação, restou configurado o abandono de cargo que é uma das causas de aplicação da pena disciplinar de demissão.
- 20** Um servidor público acumulava, em dois órgãos distintos, os cargos de analista de finanças e analista ambiental, respectivamente. Quando exercia as funções do cargo de analista de finanças, o servidor foi surpreendido com uma notificação de sua chefia imediata, para apresentar opção em um dos cargos que ocupava no prazo improrrogável de dez dias, contados da data da ciência. Imediatamente, o servidor se dirigiu ao setor de recursos humanos do órgão e fez a sua opção pelo cargo de analista de finanças, tendo, no dia seguinte, solicitado a exoneração do cargo de analista ambiental no outro órgão. Nessa situação, por estar a acumulação ilegal de cargos sujeita à pena disciplinar de demissão, o chefe do servidor que o notificou deverá instaurar processo administrativo disciplinar.



A figura acima mostra a janela Painel de controle do Windows XP. Com relação a essa figura e a conceitos de *hardware* e *software* de computadores do tipo PC, julgue os itens seguintes.

- 21 Essa janela pode ter sido aberta por meio de opção disponibilizada no *menu* exibido ao se clicar o botão Iniciar do Windows XP.
- 22 Para se conectar o computador a uma rede *ethernet*, é necessário, primeiramente, configurá-lo para esse fim, por meio do ícone



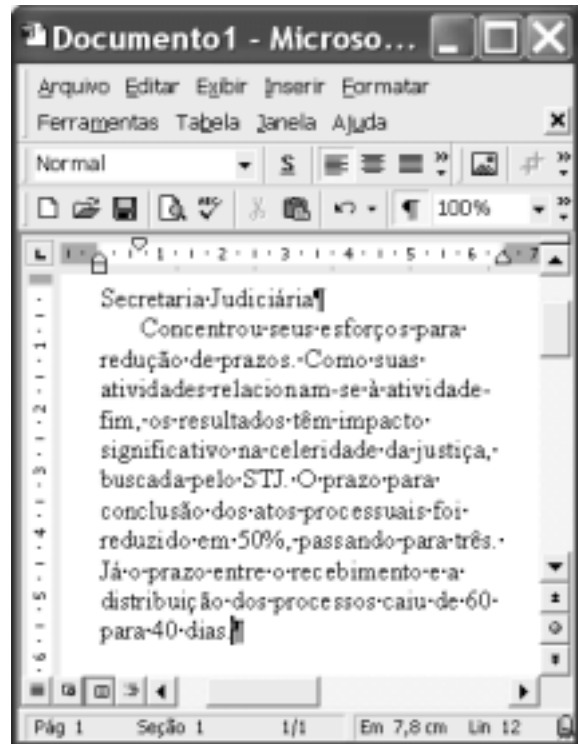
Também é essencial a instalação de um *modem* ADSL no computador.



Considerando a janela do Outlook Express 6 ilustrada acima, julgue os itens a seguir.

- 23 O Outlook Express consiste em um aplicativo dedicado à operação com mensagens de correio eletrônico, quando em modo *online*, e à navegação *intranet*, quando em modo *navigator*.
- 24 Atualmente, mensagens de correio eletrônico podem ser utilizadas para se enviar aplicativos maliciosos que, ao serem executados, acarretam aumento na vulnerabilidade de um computador e das possibilidades de ataque a um sistema. Entre esses aplicativos, encontram-se aqueles denominados vírus de computador, que podem ser definidos como sendo programas ou macros executáveis que, ao serem acionados, realizam atos não-solicitados e copiam a si mesmos em outros aplicativos ou documentos.
- 25 Existem diversos procedimentos ou mecanismos para impedir que aplicativos maliciosos anexados a uma mensagem de correio eletrônico sejam armazenados ou executados em um computador. Entre esses, pode-se destacar o uso de *firewall*, que, ao ser instalado entre uma rede, ou computador, a ser protegida e o mundo externo, é capaz de decidir ativamente qual tráfego de informação poderá ser enviado pela rede, diminuindo as consequências de um ataque do tipo negação de serviço (*denial of service*).

- 26 Ao se clicar o botão , será disponibilizada uma janela de diálogo do Outlook Express 6 na qual o usuário poderá definir os protocolos a serem utilizados no envio e no recebimento de mensagens de correio eletrônico. Entre os que podem ser utilizados nessa operação, encontram-se os protocolos FTP e UDP, ambos da família TCP/IP. A escolha entre um protocolo e outro deve basear-se no uso de técnicas que permitam reduzir o tempo de envio e de recebimento de uma mensagem e de técnicas que permitam a segurança da informação por algoritmos de criptografia e garantam a entrega da mensagem. Para o primeiro caso, o FTP é o mais aconselhável, enquanto, para o segundo, o UDP é a opção atualmente mais recomendada.



Considerando a figura acima, que contém parte de um texto extraído e adaptado do site <http://www.stj.gov.br>, julgue os itens subsequentes, acerca do Word 2000 e do Excel 2000.

- 27 É correto afirmar que a parte do documento mostrada contém dois parágrafos, ambos alinhados à esquerda. Para justificar o alinhamento somente das três últimas linhas mostradas do documento, é suficiente selecionar o trecho “Já o prazo (...) 40 dias.” e, a seguir, clicar .
- 28 Por meio da opção AutoConfiguração, encontrada no *menu* A *Arquivo*, é possível configurar o Word 2000 de modo compartilhado com diferentes computadores interligados em rede. Dessa forma, o arquivo associado ao documento em edição pode ser acessado por usuários autorizados.
- 29 Ao se clicar o botão , será acessada uma janela que permite inserir no documento em edição, na posição em que se encontra o ponto de inserção, uma figura armazenada em arquivo.

**30** Sabendo que a figura a seguir ilustra parte de uma planilha Excel que contém informações referentes às datas de recebimento e distribuição de processos no STJ, caso se adote o prazo informado no último período do texto contido na janela do Word 2000, a informação mostrada na célula C3 dessa planilha pode ser corretamente obtida, realizando-se o seguinte procedimento: clicar a célula C3, digitar =(B3+40) e

teclar .

	A	B	C
1	<b>processo</b>		
2	número	recebido em	distribuído em
3	543	9/3/04	18/4/04
4			
5			

O Superior Tribunal de Justiça (STJ) compõe-se de, no mínimo, 33 ministros nomeados pelo presidente da República, depois de aprovada a indicação pelo Senado Federal. Os ministros são escolhidos por meio de listas triplas, por voto secreto, pela maioria do plenário, que se reúne para tal fim.

Podem ser ministros do STJ os brasileiros com mais de 35 anos e menos de 65 anos de idade, de notável saber jurídico e reputação ilibada, conforme determina o texto constitucional. Um terço das vagas é preenchido por juízes dos tribunais regionais federais (TRFs) e um terço é composto por desembargadores dos tribunais de justiça; o terço restante é reservado, em partes iguais, a advogados e membros do Ministério Público Federal, Estadual, do Distrito Federal e dos Territórios, alternadamente, desde que tenham mais de 10 anos de efetiva atividade profissional e sejam indicados, em listas sêxtuplas, pelos seus órgãos de representação.

Internet: <<http://www.stj.gov.br>> (com adaptações).

A respeito das informações e da estrutura do texto acima, julgue os itens que se seguem.

- 31** Caso o STJ seja composto pelo número mínimo de ministros estabelecido, 11 de seus membros serão do Ministério Público Federal, indicados pela Ordem dos Advogados do Brasil (OAB).
- 32** Se houver 36 ministros no STJ, então pode-se garantir que 24 deles foram escolhidos, em partes iguais, entre os juízes de TRFs e entre os desembargadores dos tribunais de justiça.

Do total de funcionários de uma repartição pública, metade faz atendimento ao público, um quarto cuida do cadastramento dos processos e um sétimo faz as conferências. Os três funcionários restantes realizam serviços de apoio, contratados com recursos especiais. Sabendo que nenhuma das funções é cumulativa, julgue os itens a seguir.

- 33** Nessa repartição, trabalham mais de 25 funcionários.
- 34** Com relação aos recursos utilizados para a contratação dos serviços de apoio, sabe-se que, se forem somados R\$ 2.000,00 a esses recursos, o valor não alcança R\$ 3.800,00. Se forem retirados R\$ 500,00 dos mesmos recursos especiais, restam mais de R\$ 400,00. Então, esses recursos são superiores a R\$ 1.000,00 e inferiores a R\$ 1.500,00.

Uma loja que vende cartuchos para impressoras tem em seu estoque 2.576 mL de tinta, distribuídos entre cartuchos de tinta preta e de tinta colorida. A venda de todos os cartuchos geraria uma receita de R\$ 3.032,00. Cada cartucho preto, vendido a R\$ 26,00, contém 20 mL de tinta, enquanto cada cartucho colorido, vendido a R\$ 38,00, contém 36 mL de tinta. Com base nessas informações, julgue os itens que se seguem.

- 35** Há, no estoque, mais de 35 cartuchos coloridos e menos de 65 cartuchos pretos.
- 36** O valor do estoque de cartuchos coloridos é inferior a R\$ 1.200,00.

Três amigos decidiram constituir uma empresa, em sociedade, para a prestação de serviços técnicos nas áreas de contabilidade, informática e telefonia. O contador contribuiu com R\$ 2.000,00, o técnico em informática, com R\$ 3.000,00 e o técnico em telefonia, com R\$ 4.000,00. Ao final de um ano de serviços, a empresa obteve um lucro de R\$ 5.400,00 para ser dividido em partes proporcionais aos valores empenhados por cada sócio. Com base nessas informações, julgue os itens seguintes.

- 37** O técnico em telefonia deve receber mais de 40% do lucro.
- 38** O técnico em informática deve receber uma quantia inferior a R\$ 1.840,00.
- 39** Se a metade do lucro for aplicada a uma taxa de juros de 2%, compostos mensalmente, então, ao final de 2 meses, o montante obtido nesse investimento será superior a R\$ 2.820,00.
- 40** Se, para cumprir um contrato de serviços, os três sócios gastam 25 dias, então, para realizar as mesmas tarefas em 15 dias, com o mesmo grau de eficiência, eles precisarão do auxílio de mais 5 pessoas.

RASCUNHO

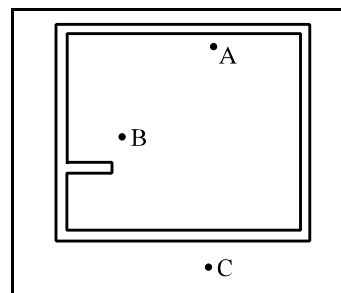
Rocinha, Vidigal, Santa Teresa, Tijuca, Cerro Corá, não importa o endereço, o saldo de mortos da violência em menos de dois dias no Rio de Janeiro perfaz 10 pessoas entre adultos e crianças, homens e mulheres, bandidos e cidadãos comuns. Segurança zero, insegurança, medo e terror, 100. A criminalidade não é, nem pode ser, encarada como problema tópico, sazonal, raro. Integra, há décadas, o cotidiano carioca. E não se resolverá com a ocupação episódica das favelas, premida por uma ou outra batalha entre traficantes por pontos mais rentáveis de venda de drogas. O controle militar de regiões conflagradas é obrigação do Estado. O município precisa retomar a rotina. O direito de ir e vir é assegurado pela Constituição. No Rio, precisa do aval do tráfico. Já passou da hora de o poder público garantir a cada um, na cidade, um pouco de paz. E muita segurança.

O Iraque é aqui. In: *Jornal do Brasil*, 11/4/2004, capa (com adaptações).

Tendo o texto acima como referência inicial e considerando o tema por ele abordado em toda a sua abrangência, julgue os itens seguintes.

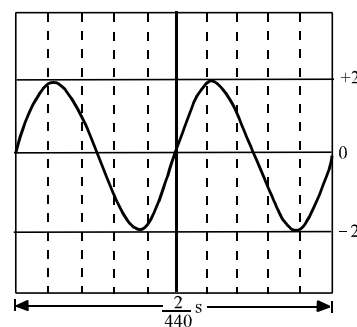
- 41 Referindo-se à antiga capital brasileira, o dramático quadro exposto no texto reflete uma situação de extrema violência que, com igual ou menor intensidade, não se manifesta nas demais regiões do país.
- 42 Sabe-se que o tráfico de drogas ilícitas desempenha papel significativo no aumento do índice de criminalidade e da sensação de insegurança que atualmente toma conta do país, principalmente em suas grandes cidades.
- 43 Espera-se que a nova legislação antidrogas adotada recentemente pelo Brasil reduza o consumo dessas substâncias, justamente por torná-lo crime e prever pesadas penalidades para quem for pego fazendo uso delas.
- 44 O texto dá a entender que a onda de violência que assola a Cidade Maravilhosa não passa mesmo de uma onda, isto é, algo passageiro, uma conjuntura problemática intercalando longos períodos pacíficos.
- 45 Em determinadas regiões e situações, na cidade do Rio de Janeiro, o direito constitucional que as pessoas têm de se locomover fica subordinado ao poder de decisão de grupos criminosos.
- 46 Os recentes episódios de violência que assolam o Rio de Janeiro, levando desespero e pânico a milhares de pessoas, demonstram a relação direta de causa e efeito entre pobreza e criminalidade.
- 47 Normalmente, as áreas geográficas urbanas mais carentes recebem pouco ou quase nada do poder público, cuja ausência tende a ser preenchida pelo assistencialismo de líderes criminosos que nelas se instalam.
- 48 Entre os meios utilizados pelas quadrilhas criminosas e pelo denominado crime organizado para agir e se expandir plenamente, está a corrupção de integrantes do Estado.
- 49 Um cenário de amplas carências, em que faltem assistência à saúde, acesso à educação de qualidade e perspectivas de emprego, favorece a absorção da mão-de-obra jovem por parte dos narcotraficantes.
- 50 É nas favelas das grandes cidades que se instalam os verdadeiramente grandes traficantes de drogas ilícitas, pessoas que controlam a circulação dessas drogas em escala internacional.

## CONHECIMENTOS ESPECÍFICOS



A figura acima ilustra a planta baixa de uma sala. Para a avaliação do som ambiente, no ponto A foi colocada uma caixa acústica e nos pontos B e C foram colocados microfones. A partir dessas informações, julgue os seguintes itens.

- 51 No ponto B, a onda sonora total é formada apenas pelo somatório da onda direta e de ondas refletidas nas paredes, a partir da emissão no ponto A, já que em ambientes fechados não ocorre difração de ondas.
- 52 A refração acústica através da parede da sala deve ser levada em consideração para se determinar a intensidade da onda sonora total que chega ao ponto C.
- 53 Quanto maior for a densidade da massa do material constituinte da parede da sala, menor será a intensidade da onda sonora que chega ao ponto C.
- 54 A sala ilustrada na figura pode ser corretamente classificada como uma câmara anecóica, independentemente do tipo de material constituinte da parede.
- 55 Se a distância entre os pontos A e B for de 3,4 m, e considerando a velocidade da onda sonora igual a 340 m/s, o tempo que o som em linha reta leva para percorrer essa distância é superior a 0,1 s.

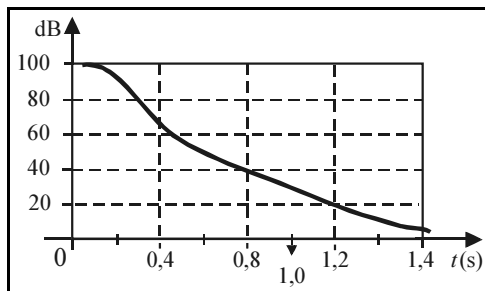


A figura acima ilustra a forma da onda sonora produzida por um diapasão depois de captada por um microfone e visualizada por meio de equipamento adequado. Considerando essa figura, julgue os itens a seguir.

- 56 A frequência da onda sonora produzida pelo diapasão é superior a 1.000 Hz.
- 57 A amplitude da forma de onda apresentada é equivalente a 3 dB.
- 58 O valor do timbre correspondente a essa forma de onda, no intervalo de tempo medido, é superior ao suportado pelo ouvido humano.
- 59 O diapasão é um instrumento muito utilizado como referência para a afinação de instrumentos musicais.

Com relação a conceitos relacionados ao bel e ao decibel, julgue os itens subsequentes.

- 60 O decibelímetro é um dos instrumentos utilizados para medidas de intensidade sonora.
- 61 Em medidas acústicas, podem ser empregadas curvas de ponderação; algumas dessas curvas levam a unidades conhecidas como dBA, dBB e dBC.
- 62 Considere que, em uma determinada situação, um amplificador A produza uma potência 100 vezes maior que um amplificador B. Nessa situação, a relação entre as potências de A e B é igual a 20 dB.



O gráfico mostrado na figura acima apresenta o resultado de um teste realizado para a determinação da reverberação de um ambiente. O teste consistiu em bater as palmas das mãos uma única vez, medir, com um decibelímetro, a intensidade sonora máxima obtida e plotar o gráfico da intensidade em função do tempo. Considerando o gráfico da figura, julgue os itens que se seguem.

- 63 De acordo com o teste realizado, o tempo de reverberação  $RT_{60}$  do ambiente analisado é superior a 0,7 s.
- 64 As informações contidas no gráfico permitem concluir que a máxima intensidade sonora obtida no experimento foi de  $1 \times 10^{-6}$  W/cm.
- 65 A intensidade sonora de 100 dB corresponde a 10 bel.

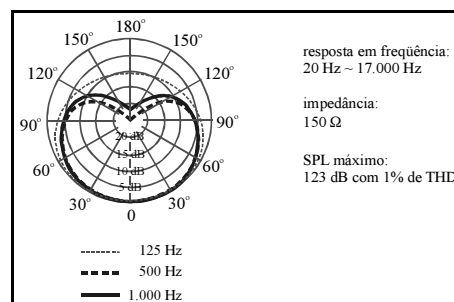
Considere um microfone com as seguintes características: tipo dinâmico; impedância de 600  $\Omega$ ; sensibilidade igual a 1,8 mV; e resposta na faixa de 20 Hz a 10.000 Hz. Julgue os itens que se seguem, acerca das características desse microfone.

- 66 Por se tratar de um microfone dinâmico, não é correto conectá-lo a uma entrada do tipo *phanton*.
- 67 Devido à sua impedância, esse microfone não deve ser utilizado em linhas balanceadas.
- 68 A intensidade da onda sonora gerada por esse microfone é igual a 0,18 dB.
- 69 Caso o microfone fosse do tipo eletreto, ele necessitaria de uma tensão de alimentação externa.
- 70 Esse microfone não deve ser utilizado em situações em que se tenha uma forte presença de sons médios e graves.

RASCUNHO

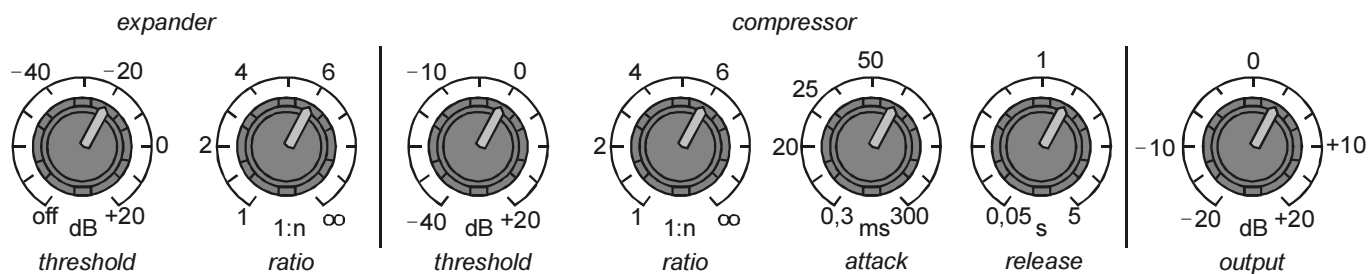
Com relação a equalizadores, julgue os itens a seguir.

- 71 Os equalizadores são formados por dispositivos que permitem alterar o espectro de frequência do sinal de áudio.
- 72 Um equalizador que opere nas bandas de 250 Hz, 500 Hz, 1.000 Hz, 2.000 Hz e 4.000 Hz é denominado equalizador de 5 décadas.
- 73 Uma das formas de se evitar a microfonia é detectar a frequência em que ela ocorre e atenuar com um equalizador a faixa correspondente a essa frequência.
- 74 Equalizadores variáveis podem ser ativos ou passivos, sendo que ambos permitem a amplificação e a atenuação do sinal de entrada.
- 75 Equalizadores paramétricos permitem o controle da largura de banda e da frequência central dos filtros utilizados no processo de equalização.



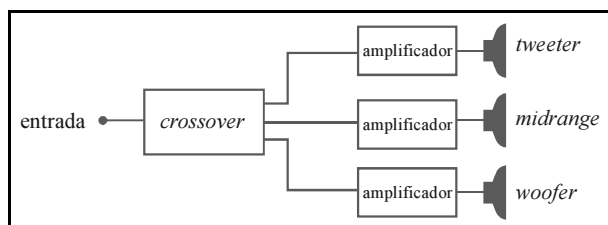
Com base nas características de um microfone apresentadas na figura acima, julgue os itens a seguir.

- 76 O diagrama polar desse microfone corresponde ao de um microfone cardióide.
- 77 A resposta em frequência desse microfone inclui a faixa de voz dos seres humanos.
- 78 A impedância de saída do microfone para uma frequência de 100 Hz é de 15  $\Omega$ .
- 79 Uma THD de 1% corresponde à distorção harmônica de 0,001 vezes a frequência central.
- 80 Caso o SPL máximo seja ultrapassado, o diafragma do microfone poderá ser danificado.
- 81 À frequência de 500 Hz, uma fonte sonora localizada a 90° em relação ao eixo principal — de 0° — do microfone não provocará variações na membrana do mesmo.



A figura acima ilustra parte de um equipamento de grande utilidade na sonorização de ambientes como auditórios ou casas de espetáculos. Trata-se de um aparelho que agrega as funções de *compressor* e *expander*. Com relação ao aparelho apresentado na figura, julgue os itens subseqüentes.

- 82** Uma vantagem no uso do compressor está no fato de ele poder evitar amplitudes acima do nível de *threshold*, o que impede a sobrecarga dos demais equipamentos do sistema.
- 83** A principal diferença entre o compressor e um *limiter* é que o primeiro propicia cortes abruptos no nível do sinal que excede ao *threshold* enquanto que no segundo os cortes são mais suaves.
- 84** Caso o controle de *threshold* do compressor esteja ajustado em 0 dB e o controle de *ratio* em 1:1, a etapa de compressão não realizará qualquer alteração no sinal de entrada.
- 85** Caso o controle do nível de saída, *output*, seja colocado em 0 dB, e caso o *expander* e o *compressor* estejam ajustados de forma a não distorcer o sinal, a amplitude do sinal que sai do equipamento será a mesma amplitude do sinal de entrada.



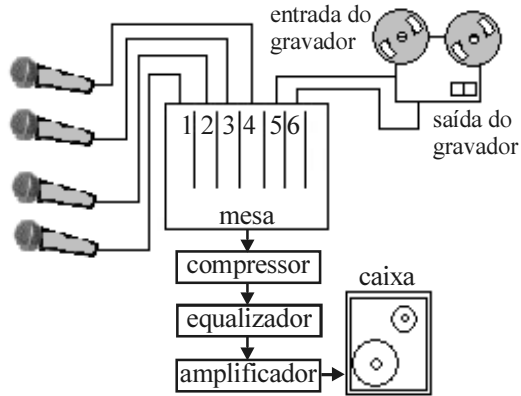
Considere o diagrama apresentado acima, que se refere a ligações envolvendo amplificadores, um *crossover* e projetores de som. Com relação a essa configuração, julgue os itens seguintes.

- 86** O *crossover* é sempre um elemento passivo do sistema de áudio, que não permite adicionar ganho ao nível do sinal.
- 87** Os alto-falantes *woofer*, *midrange* e *tweeter* são, respectivamente, indicados para a reprodução de graves, médios e agudos.
- 88** Em sistemas como o apresentado, o termo *baffle* refere-se a um tipo de alto-falante com o cone de prata.
- 89** A especificação de potência conhecida como PMPO indica o valor máximo de potência que pode ser aplicada a uma caixa acústica durante todo o tempo em que ela permanecer ligada.
- 90** A sensibilidade de um alto-falante corresponde ao nível de pressão sonora que será produzido por ele a uma determinada distância quando submetido a uma potência especificada.
- 91** Uma configuração alternativa e com desempenho igual à apresentada seria obtida ligando-se as saídas do *crossover* diretamente aos projetores de som, e conectando-se um desses amplificadores à entrada de *crossover*.
- 92** A reprodução estereofônica é aquela na qual se conecta a fonte estéreo a dois amplificadores independentes conectados, cada um, a duas caixas acústicas.

Com relação a amplificadores, julgue os itens a seguir.

- 93** Muitos amplificadores de áudio apresentam resposta em frequência aproximadamente plana em uma determinada faixa de frequências, caracterizando um comportamento do tipo passa-faixa.
- 94** Uma amplificação de 100 W rms significa que a amplitude do sinal de saída do amplificador será 100 vezes maior que a do sinal de entrada.
- 95** Um amplificador com impedância de saída de 4 ohms pode ser conectado a um conjunto de 4 caixas acústicas com impedância de 1 ohm cada, sem perda de potência, desde que as caixas estejam ligadas em paralelo.
- 96** Não se deve conectar um amplificador de 50 W a uma caixa acústica de 100 W com as mesmas impedâncias, sob o risco de se danificar o amplificador.
- 97** Todo amplificador de 20 W possui uma distorção harmônica total maior que a de qualquer amplificador de 10 W.
- 98** A relação sinal/ruído de um amplificador corresponde à razão entre a parcela acústica desejada do sinal de saída e o ruído acústico existente no local onde o sistema de som está sendo utilizado.
- 99** Ao se colocar na entrada de um amplificador um sinal de amplitude maior que a máxima especificada, na saída do amplificador é possível que o sinal esteja distorcido.



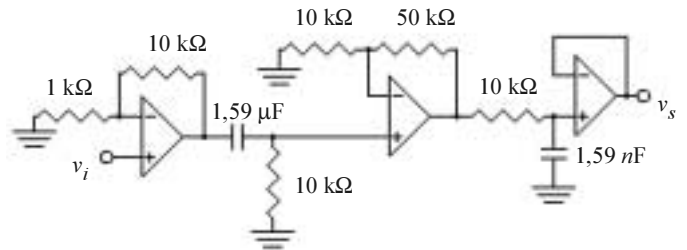


A conexão correta dos equipamentos de áudio é fator fundamental para o bom desempenho de um sistema de som. Considere o diagrama de ligações mostrado na figura acima. Com relação ao esquema apresentado e às conexões desse sistema de sonorização, julgue os itens a seguir.

- 100 As conexões numeradas de 1 a 4 devem ser entradas do tipo *line*.
- 101 A conexão 5 deve ser uma saída da mesa.
- 102 A conexão 6 pode ser uma entrada do tipo *aux*.
- 103 É possível a inversão da posição do compressor e do equalizador.
- 104 Para que o áudio desse sistema possa ser disponibilizado para outros locais, como estações de rádio ou emissoras de TV, deve-se ligar cabos em paralelo na saída do equalizador.

Julgue os itens seguintes, acerca da gravação analógica e digital de áudio.

- 105 A gravação de áudio em fitas DAT, VHS e K-7 utiliza formas digitais de armazenamento do som.
- 106 MP3 e ATRAC referem-se a formatos de compressão do áudio que permitem que se obtenha menor quantidade de *bits* a serem armazenados.
- 107 Uma fita magnética deve ser mantida distante de campos magnéticos intensos para se evitar a perda do conteúdo gravado.
- 108 Dióxido de cromo e óxido de ferro são materiais empregados em alguns tipos de fita magnética utilizadas na gravação de áudio.
- 109 A taxa de amostragem utilizada pela indústria fonográfica na gravação de CDs de áudio é de 5 kHz.
- 110 O processo de gravação e reprodução de áudio em *mini disk* (MD) segue o mesmo princípio das fitas magnéticas, ou seja, utiliza-se uma cabeça magnética para a gravação e a reprodução do sinal; a diferença é que nos MDs o sinal é digital.



A figura acima mostra um circuito eletrônico que contém amplificadores e filtros. Considerando que todos os componentes são ideais, julgue os itens seguintes.

- 111 Como um todo, o circuito apresenta uma faixa em que a resposta em frequência é aproximadamente plana, com frequências de corte inferior e superior.
- 112 Na faixa em que não há atenuação devido às capacitâncias, o ganho total do circuito, dado pela razão  $\frac{v_s}{v_i}$ , é de 50.
- 113 A impedância de entrada do circuito é igual a 1 kΩ.
- 114 A impedância de saída do circuito é igual a zero.
- 115 Se a tensão de entrada  $v_i$  for uma tensão constante, a tensão de saída será igual a 0 V.

Com relação a sistemas de gravação de áudio, julgue os itens subsequentes.

- 116 Em um sistema de gravação digital que digitaliza sons com uma resolução de 8 *bits*, se o número 0 corresponder à tensão de -5 V e o número 255, à tensão de 5 V, o número 100 corresponderá à tensão de 2 V.
- 117 Nos sistemas digitais atuais, usualmente a amostragem dos sinais analógicos é feita em intervalos uniformes, ou seja, o intervalo de tempo entre duas amostras se mantém constante ao longo do processo de amostragem.
- 118 Em sistemas de gravação digital, o sinal de áudio deve ser gravado de forma que a frequência de amostragem seja maior ou igual à frequência da maior componente senoidal do sinal de áudio.
- 119 A função do sistema Dolby é compensar o efeito que a amostragem de sinais tem no conteúdo espectral do sinal.
- 120 Gravadores magnéticos que utilizam cabeças magnéticas de gravação, freqüentemente acumulam sujeira. É importante limpar essas cabeças de gravação por meio da raspagem da sujeira acumulada com uma faca metálica.

RASCUNHO

Um transformador trifásico de 150 kVA tem relação de transformação 13,8 kV/380 V (tensões nominais de linha) na frequência de 60 Hz. Esse equipamento é ligado em triângulo no lado primário e em estrela no lado secundário. Considerando essas informações, julgue os itens que se seguem.

- 121** Se o transformador estiver suprindo uma carga de 150 kW ligada em seus terminais, ele estará funcionando em potência nominal.
- 122** Por meio da relação de tensão desse transformador não é possível identificar as quantidades de espiras no lado primário e no lado secundário.

Em relação a diferenças observadas entre os medidores para tensão em corrente contínua e para tensão em corrente alternada, julgue os itens a seguir.

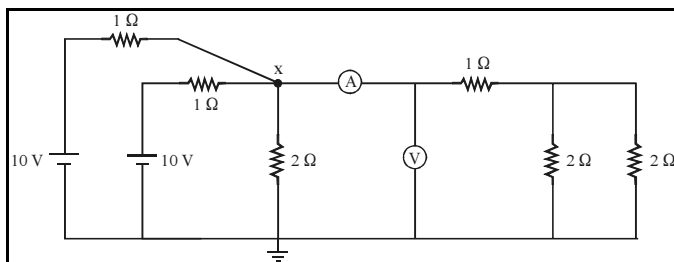
- 123** Se um voltímetro para corrente contínua, com indicador da medida na forma de ponteiro e com escala apropriada, fosse utilizado para medir uma tensão senoidal do tipo  $v(t) = 10\sqrt{2}\text{sen}(2\pi \times 60t)$ , o ponteiro do instrumento ficaria vibrando em torno do valor 10 V.
- 124** Os medidores analógicos do tipo ferro móvel são utilizados para medir tensão alternada. Esses instrumentos também podem ser usados para medir tensão contínua, caso sejam calibrados em escalas adequadas.

Julgue os itens a seguir, acerca de geradores normalmente utilizados para a geração de energia elétrica em corrente alternada.

- 125** A frequência da tensão gerada é influenciada pelo número de pólos e pela velocidade do rotor do gerador.
- 126** Grupos de emergência, como os utilizados em instalações elétricas de edifícios comerciais, operam, em geral, com velocidades inferiores a 360 rpm.

A respeito de um circuito série  $RL$  com resistência de  $10 \Omega$  e indutância de  $\frac{1}{12\pi}$  H alimentado por uma fonte senoidal de amplitude (valor de pico) de  $10\sqrt{2}$  V e frequência igual a 60 Hz, julgue os itens que se seguem.

- 127** O módulo da impedância equivalente do circuito é igual a  $20 \Omega$ .
- 128** O valor eficaz da corrente que flui pelo resistor é inferior a 800 mA.
- 129** Se um wattímetro ideal fosse adequadamente conectado entre a fonte e a carga formada pela ligação série  $RL$ , a indicação desse instrumento de medida seria igual a 5 W.



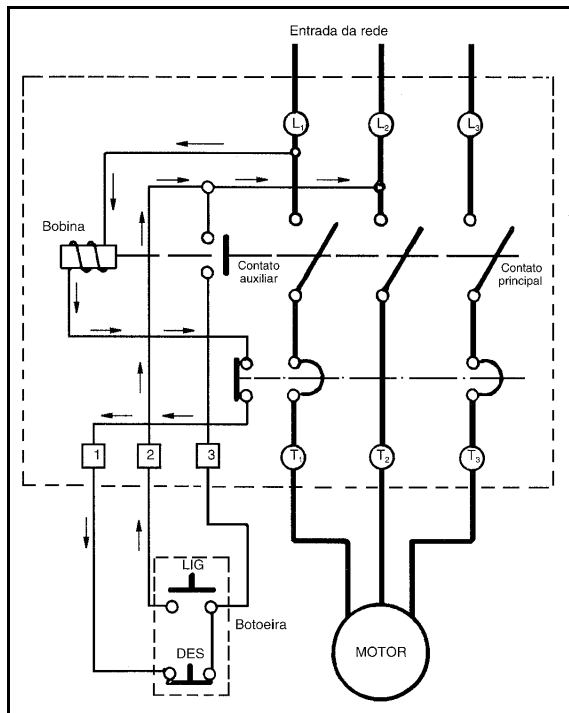
A figura acima mostra um circuito alimentado por duas fontes de corrente contínua ideais. Considerando que, para a medição de corrente e de tensão, sejam inseridos dois medidores ideais em determinado trecho desse circuito, julgue os itens subsequentes.

- 130** A tensão indicada pelo voltímetro é igual a 9 V.
- 131** As correntes fornecidas ao circuito por cada uma das fontes são iguais.
- 132** A corrente indicada pelo amperímetro é inferior a 3,5 A.

Uma carga trifásica equilibrada é conectada a uma rede de energia elétrica, também equilibrada, de determinada concessionária. A carga absorve potência aparente de 100 kVA, com fator de potência 0,8 indutivo, e é submetida a uma tensão de linha igual a 200 V. Julgue os itens que se seguem, acerca da operação dessa instalação.

- 133** A rede da concessionária fornece 80 kW para a carga.
- 134** A carga gera 60 kVar de potência reativa para a rede da concessionária.
- 135** Considere que a carga seja ligada em estrela, a rede da concessionária tenha quatro condutores (três fases e um neutro) e o condutor neutro seja conectado ao centro estrela da carga. Nessa situação, a tensão fase-neutro na carga será inferior a 200 V, mas a potência ativa em cada fase da mesma carga será inferior a 25 kW, porque circulará corrente pelo neutro da instalação.

RASCUNHO

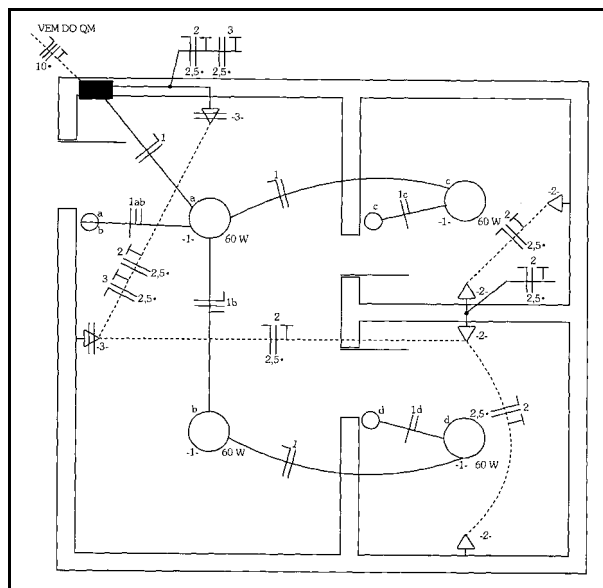


Hélio Creder. *Manual do instalador eletricista*. Rio de Janeiro: LTC, 1995, p. 86.

Com relação à figura acima, que mostra o esquema do acionamento de um motor de indução trifásico, julgue os itens subseqüentes.

- 136 As setas indicadas na figura mostram o caminho da corrente elétrica pelo circuito de controle do acionamento antes de se pressionar o botão “LIG”.
- 137 Após se pressionar o botão “LIG”, o “Contato auxiliar” e o “Contato principal” fecham-se, possibilitando a alimentação da “Bobina” e do motor.

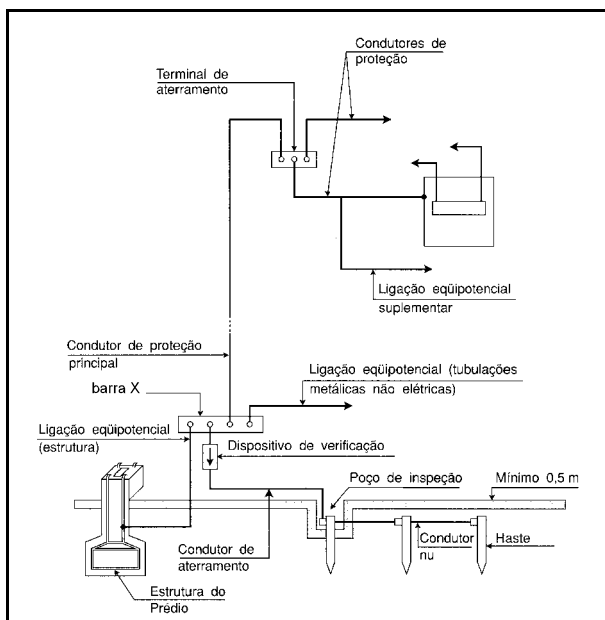
- 139 Se a instalação elétrica à qual se refere o aterramento mostrado na figura pertencer a um prédio que possua sistema de proteção contra descargas atmosféricas (SPDA), é correto concluir que o aterramento possui o defeito de não se conectar aos eletrodos de aterramento do SPDA.



Geraldo Cavalin e Severino Cervelin. *Instalações elétricas prediais*. São Paulo: Érica, 1998, p. 156 (com adaptações).

Julgue os itens subseqüentes, relativos à figura acima, que representa a planta baixa de um escritório com sua respectiva instalação elétrica, alimentada com tensão entre fases igual a 220 V e desenhada com a simbologia prevista pela ABNT.

- 140 Quase toda a fiação que interconecta as tomadas está em tubulações embutidas em parede ou no teto.
- 141 Quatro interruptores comandam os quatro pontos de luz no teto, de iluminação incandescente.
- 142 Todas as tomadas possuem tensão de 220 V.
- 143 Todas as tomadas são monofásicas e tripolares; portanto, possuem o pólo correspondente ao condutor de proteção.
- 144 Considere que o condutor fase do circuito 1 tenha sofrido fusão no meio do eletroduto que liga os pontos de luz “b” e “d”. Nesse caso, a reparação do defeito poderia ser feita da seguinte forma: eliminação do trecho do condutor compreendido entre o ponto do defeito e o ponto de luz “d”; emenda, ao condutor antigo, de um condutor de comprimento e seção transversal adequados; enfição dos dois condutores emendados no eletroduto, de modo a estabelecer a conexão com o ponto de luz “d”.



Ademaro A. M. B. Cotrim. *Instalações elétricas*. 3.ª ed. São Paulo: Makron Books, 1992, p. 167 (com adaptações).

À luz das normas técnicas brasileiras, julgue os seguintes itens, relativos à figura acima, que mostra os componentes de um aterramento elétrico.

- 138 O aterramento mostrado possui componentes que não são obrigatórios, como, por exemplo, as ligações equipotenciais conectadas à barra X.

RASCUNHO

Julgue o item que se segue, relativo a técnicas de instalações elétricas.

145 As figuras I, II, III e IV a seguir, reproduzidas de Hélio Creder, **Manual do instalador eletricista**, Rio de Janeiro: LTC, 1995, p. 132-5, mostram, nessa ordem, uma seqüência correta para se emendarem condutores em derivação.

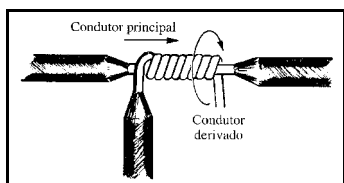


Figura I

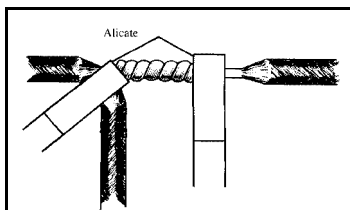


Figura II

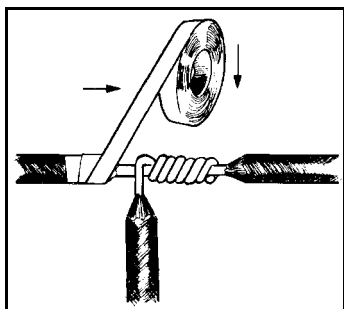


Figura III

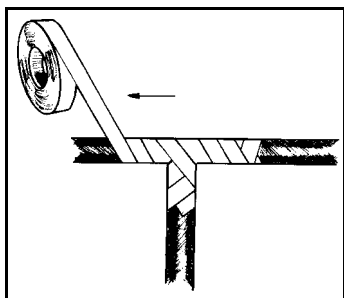
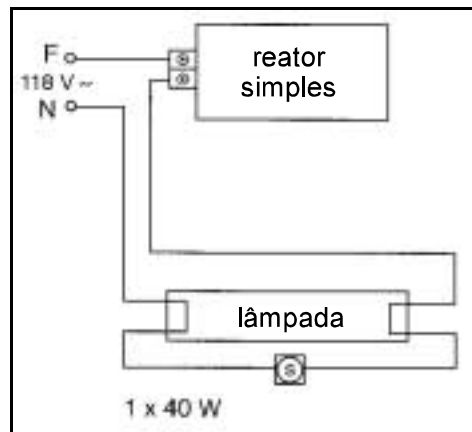


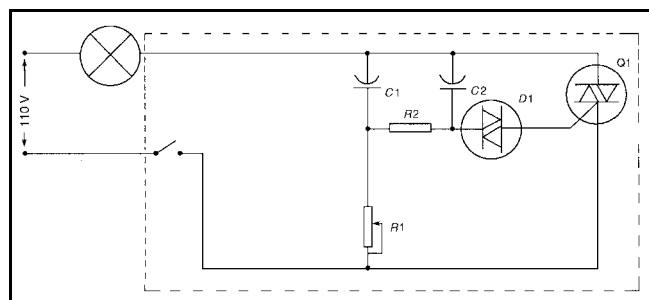
Figura IV

Com relação a iluminação, julgue os itens que se seguem.

- 146 Uma lâmpada incandescente de 60 W pode ser substituída por uma lâmpada PL que produza a mesma iluminância com consumo de energia elétrica consideravelmente menor e durabilidade maior.
- 147 Uma lâmpada PL é um tipo de lâmpada fluorescente que pode ser instalada no mesmo ponto onde se instalaria uma lâmpada incandescente, sem nenhum tipo de acessório.
- 148 A figura abaixo mostra o esquema de ligação de uma lâmpada fluorescente tubular com o uso de um reator eletrônico simples.



Hélio Creder. **Instalações elétricas**. 14.ª ed. Rio de Janeiro: LTC, 2000, p. 184.



Hélio Creder. **Instalações elétricas**. 14.ª ed. Rio de Janeiro: LTC, 2000, p. 126 (com adaptações).

Com relação ao circuito eletrônico mostrado na figura acima, julgue os itens seguintes.

- 149 O circuito mostrado pode ser de um *dimmer* que controla uma lâmpada incandescente. O nível de intensidade da luz da lâmpada é controlado pela variação da resistência do reostato R1.
- 150 O circuito utiliza um resistor de resistência fixa, dois capacitores, um diodo e um transistor, sendo que o diodo controla o instante do disparo do transistor.

RASCUNHO