

CONCURSO PÚBLICO**NÍVEL FUNDAMENTAL
INCOMPLETO**

Emprego 22: Auxiliar de Fiscalização
Emprego 23: Auxiliar de Serviços Gerais
Emprego 24: Auxiliar de Topografia
Emprego 25: Motorista



**CADERNO
DE PROVA ROXO**



LEIA COM ATENÇÃO AS INSTRUÇÕES ABAIXO.

1 Ao receber a sua folha de respostas, marque, imediatamente, no item zero, o tipo de caderno de provas que você recebeu (ROXO ou VERDE), conforme modelo ao lado. Esta marcação é obrigatória e a sua ausência ou a marcação de mais de um campo implicará a anulação da sua prova.

Item	Resposta
0	<input checked="" type="radio"/> ROXO <input type="radio"/> VERDE

2 Quando você receber este caderno de prova, veja se ele tem **setenta e cinco** itens, numerados de **1 a 75**.

3 Se este caderno tiver algum defeito ou se estiver faltando algum item, peça ajuda ao fiscal de sala mais próximo de você.

4 Para quem não sabe a resposta de algum item, é melhor não chutar. Se alguém chuta a resposta do item e não acerta, além de não marcar ponto, perde **1,00** ponto.

5 É proibido usar material de consulta para fazer a prova.

6 Durante a prova, você não pode falar com outro candidato nem se levantar sem autorização do chefe de sala.

7 Você tem **duas horas e trinta minutos** para fazer a prova e para preencher a folha de respostas. Durante a prova, um fiscal vai pedir o seu documento de identidade e fazer a sua identificação.

8 Quando terminar a sua prova, chame um fiscal de sala, devolva a ele a sua folha de respostas e deixe o local de prova.

9 Se você não obedecer a estas instruções e às determinações que estão na folha de rascunho e na folha de respostas, sua prova poderá ser anulada.

AGENDA

I 22/11/2004, a partir das 10 h (horário de Brasília) – Gabaritos oficiais preliminares da prova objetiva: Internet — www.cespe.unb.br — e quadros de avisos do CESPE/UnB, em Brasília.

II 23 a 25/11/2004 – Recursos (prova objetiva): formulários estarão disponíveis no Sistema Eletrônico de Interposição de Recurso, Internet – www.cespe.unb.br.

III 21/12/2004 – Resultado final da prova objetiva (para todos os empregos), resultado final do concurso (para o emprego 25: Motorista) e convocação para o teste de resistência física (para os empregos 22, 23 e 24): Diário Oficial do Distrito Federal e locais mencionados no item I.

IV 8 e 9/1/2005 – Realização do teste de resistência física para os empregos: Auxiliar de Fiscalização, Auxiliar de Serviços Gerais e Auxiliar de Topografia.

OBSERVAÇÕES

- Não serão objeto de conhecimento recursos em desacordo com o item 12 do Edital n.º 1/2004 – SGA/TERRACAP, de 17/8/2004.
- Informações adicionais: telefone 0(XX) 61 448 0100; Internet – www.cespe.unb.br.
- É permitida a reprodução deste material apenas para fins didáticos, desde que citada a fonte.

- Esta prova tem 75 itens. Para cada item, você encontra, na **folha de respostas**, duas opções: **C** e **E**. Marque **C**, se julgar que o item é **CERTO**. Marque **E**, se julgar que o item é **ERRADO**. Nos itens sem marcação e nos itens com a duas opções marcadas, você não perde ponto.
- É melhor usar primeiro a folha de rascunho e, depois, a **folha de respostas**, que é o único documento válido para a correção da sua prova.

CONHECIMENTOS BÁSICOS

1 Uma manutenção preventiva que o motorista
deve fazer, para evitar problemas com o motor do
carro, é a troca de óleo. Um lubrificante vencido força
4 mais e aumenta o desgaste dos pistões. Por isso, ficar
atento ao nível do óleo e à data da troca é
procedimento essencial para manter o motor
7 funcionando bem.

A lubrificação consiste em separar, por meio
de uma camada fina de óleo ou graxa, as superfícies de
10 dois componentes em movimento simultâneo para
minimizar o atrito. Com o tempo, essa camada diminui
e o motor começa a trabalhar em alta temperatura.
13 Há um prazo médio para efetuar a troca de óleo para
cada tipo de veículo.

Internet: <<http://www.motorclick.com.br>>. Acesso em 10/11/2004 (com adaptações).

Com relação às informações do texto acima, julgue os itens
a seguir.

- 1 De acordo com o texto, a velocidade do carro diminui
quando o motor funciona em alta temperatura.
- 2 Se for feita dentro do prazo de validade, a troca de
óleo acelera o desgaste do motor.
- 3 O desgaste dos pistões do motor pode ser
conseqüência do uso de óleo vencido.
- 4 Substituir a expressão “dois componentes” (l.10) por
duas peças não contraria a informação original.
- 5 A palavra “minimizar” (l.11) está sendo empregada
com o sentido de **atenuar**.

1 Os óleos minerais são extraídos da natureza
por meio da separação de componentes do petróleo.
Os sintéticos são fabricados em usinas de química fina,
4 que permitem a projeção de características específicas
mais adequadas, como, por exemplo, a resistência à
oxidação e ao envelhecimento do poder lubrificante.
7 Não é recomendado misturar minerais com sintéticos.
Eles possuem diferentes poderes de solvência e isso
pode gerar depósitos no motor, desgaste das
10 superfícies, vazamentos, aumento da corrosão e
entupimento no sistema de lubrificação. Por outro lado,
existem os óleos chamados semi-sintéticos. Nesse
13 caso, essas misturas são feitas na fábrica de
lubrificantes, com controle de qualidade adequado para
o carro.

Idem, ibidem.

De acordo com o texto acima, julgue os itens que se
seguem.

- 6 A expressão “poderes de solvência” (l.8) corresponde
à idéia de **poderes de aquecimento**.
- 7 A palavra “depósitos” (l.9) está sendo empregada com
o sentido de **resíduos prejudiciais**.
- 8 A expressão “semi-sintéticos” (l.12) refere-se a óleos
que não são completamente sintéticos, ou seja, na sua
fabricação, também são utilizados óleos minerais.
- 9 O cálculo da resistência dos óleos minerais é mais
exato que o dos sintéticos.
- 10 Se o motorista mistura óleos minerais com sintéticos,
a ação do lubrificante intensifica-se.

Julgue se as palavras dos trechos a seguir apresentam grafia correta.

- 11 As máquinas a vácuo exigem o uso de sondas de sucção, que são introduzidas no orifício da vareta de medição de óleo.
- 12 Antes da troca de óleo, é necessário que o motor do veículo tenha permanecido pelo menos cinco minutos em funcionamento, para que as impurezas fiquem em suspensão e sejam eliminadas.
- 13 A utilização correta de um lubrificante depende da indicação do fabricante do veículo, apresentada no respectivo manual.
- 14 É imprescindível que o motorista respeite a orientação quanto ao tipo de óleo que deve ser colocado no motor, principalmente com relação ao grau de viscosidade.

Itens adaptados. Internet: <<http://www.motorclick.com.br>>.

O ciclo de vida de um automóvel é de cerca de seis anos. Nesse período, as indústrias fazem alterações nos modelos ou criam novas versões. Primeiramente, mudam as cores, depois de dois anos, os tecidos, as rodas e o volante. Entre três e quatro anos de uso, recriam o desenho do carro, e, dois ou três anos depois disso, é lançado um novo automóvel para substituir aquele que sai de linha.

Internet: <<http://www.motorclick.com.br>> (com adaptações).

Considerando as informações do texto acima, julgue os itens subsequentes.

- 15 Um automóvel sofre muitas alterações e sai de linha somente depois de onze anos do seu lançamento pela indústria.
- 16 A mudança das cores é a última alteração feita pela indústria antes que um automóvel saia de linha.
- 17 O desenho do modelo do automóvel é alterado pela fábrica anualmente.
- 18 Depois do lançamento, a segunda mudança feita pela indústria em um modelo de automóvel altera os tecidos, as rodas e o volante.

Nos trechos seguintes, julgue se a pontuação está correta.

- 19 Ao chamar o socorro especializado, deve-se informar: o local exato da ocorrência; as condições do acidente; o número de vítimas; a gravidade da situação; as providências que já foram tomadas.
- 20 Para evitar novos acidentes é necessário sinalizar corretamente, o local com o triângulo, com lanternas ou com galhos de árvores.
- 21 A pessoa que presta o socorro à vítima de acidente deve adotar atitudes imediatas: agir rapidamente, porém com calma; transmitir segurança e tranquilidade; pedir ajuda especializada.
- 22 Primeiros socorros são, procedimentos de emergência que visam manter as funções vitais, e evitar o agravamento da situação de uma pessoa que sofreu acidente.

Quando à correção gramatical, julgue os trechos a seguir.

- 23 Mais de 15.000 trabalhadores ficaram permanentemente incapazes para exercer qualquer atividade produtiva.
- 24 Os números, na realidade, podem ser bem maiores, porque as estatísticas se refere apenas aos trabalhadores que possuem carteira assinada.
- 25 Segundo dados da previdência social, em 2002, foram registrados 388 mil acidente do trabalho, com aumento de 14% em relação ao ano anterior.
- 26 De acordo com a Organização Internacional do Trabalho (OIT), a falta de segurança no trabalho mata mais do que as drogas e o álcool juntos.
- 27 Os números apontam, ainda, que, em 2002, ocorreram 2.900 mortes de trabalhadores em decorrência de acidentes de trabalho.

Itens adaptados. Internet: <<http://www.noticias.aol.com.br>>.

Em cada item abaixo, julgue se as expressões sugeridas entre parênteses substituem corretamente, quanto a aspectos gramaticais e ao sentido, as que estão destacadas.

- 28 O contato com o amianto foi responsável pela morte de muitos **trabalhadores** da construção civil. (**empresários**)
- 29 **Os setores** que apresentam menores condições de segurança em todo o mundo são a agricultura, a construção civil e a mineração. (**Os segmentos**)
- 30 No Brasil, o maior número de acidentes ocorre em uma categoria de trabalho em **expansão**: os motociclistas. (**crescimento**)

Idem, ibidem.

Causa consternação o fato de que dez moradores de rua foram barbaramente agredidos no centro de São Paulo numa ação que provocou várias mortes. O episódio é de extrema gravidade e expressa o grau intolerável de violência e menosprezo pela vida que, lamentavelmente, se verifica hoje no Brasil, para vergonha de todos que ainda prezam os mínimos princípios de humanidade e de civilidade. Pessoas às quais a sociedade brasileira deveria propiciar os direitos básicos de subsistência vivem ao abandono e são covardemente assassinadas no centro da maior cidade do país, numa agressão que deixa perplexas as próprias autoridades responsáveis pela segurança pública.

Editorial: *Barbárie em São Paulo. In: Folha de S. Paulo, 21/8/2004, p. A2 (com adaptações).*

Tendo o texto acima como referência inicial e considerando o tema que ele focaliza, com suas ramificações, julgue os itens seguintes.

- 31 O narcotráfico e o consumo de drogas ilícitas não podem ser responsabilizados pelo aumento da violência urbana, já que atuam nas sombras e se preocupam tão-somente com a renda gerada por essa atividade.
- 32 Pelo que informa o texto, a rápida e segura atuação das autoridades policiais no episódio citado permite imaginar que fatos dessa natureza não venham a se repetir.
- 33 Em São Paulo, especialmente, gangues de **carecas** costumam atacar homossexuais, além de demonstrarem extrema agressividade contra nordestinos e negros, o que gera consternação entre os que, como diz o texto, mantêm vivos seus princípios de humanidade.
- 34 O Estatuto da Criança e do Adolescente (ECA) deixou de existir em face das inúmeras críticas que recebia, acusado de ser uma lei para proteger marginais.
- 35 O que o texto narra não é fato isolado nem acontece apenas na capital paulista.
- 36 Em cenas de violência urbana, como a descrita no texto, as vítimas são normalmente pessoas mais pobres e humildes.

- 37 Há poucos anos, o assassinato de um índio em Brasília, que teve seu corpo incendiado, chocou a opinião pública brasileira.
- 38 Na periferia dos grandes centros urbanos brasileiros, o surgimento de gangues formadas por jovens violentos sofreu sério revés com a prisão de seus principais líderes, condenados à prisão perpétua.
- 39 A Chacina da Candelária, como ficou conhecido o brutal assassinato de menores de rua no Rio de Janeiro, há alguns anos, teve repercussão internacional.
- 40 No Brasil, existem casas especializadas para o tratamento e a recuperação de menores infratores, com ótimo padrão de qualidade, reconhecido mundialmente.

Por que o mundo é interessante? Porque as pessoas e as coisas são diferentes. Há pessoas brancas, negras e amarelas. Elas podem ser louras ou morenas. Gordas ou magras. Altas, médias ou baixas. Ter cabelos lisos, ondulados ou crespos. Olhos azuis, verdes, castanhos ou pretos.

No mundo, nem todos aceitam as diferenças. Há pessoas que querem impor a própria vontade. Recusam-se a dialogar. Não ouvem as razões do outro. O resultado são as brigas. Ou as guerras. Ou o terrorismo. Com a violência, homens, mulheres e crianças sofrem.

O terrorismo mata inocentes. Provoca dor e ódio. Mas não resolve o problema. Ao contrário. Só piora. Contra ele, só há uma saída. É o povo exigir que os governos deixem as armas e negociem. O diálogo faz a gente conhecer o outro. É o melhor remédio contra a intolerância.

Dad Squarisi. *Terrorismo é intolerância. In: Correio Braziliense. "Caderno Super!", 11/9/2004, p. 4-5 (com adaptações).*

A partir do texto acima e tendo em vista o cenário de violência que cerca o mundo contemporâneo, julgue os itens subsequentes.

- 41 Nos dias de hoje, todas as ações terroristas são movidas pela intolerância religiosa.
- 42 As atitudes do presidente George W. Bush contra o terrorismo seguem a orientação dada pelo texto: baixar as armas e partir para a diplomacia.
- 43 O terrorismo existe, diz o texto, porque suas ações espetaculares quase sempre conseguem atingir seus objetivos, oferecendo solução para o problema que o motivou.
- 44 O ataque terrorista aos Estados Unidos da América (EUA), em 2001, destruiu as torres do World Trade Center e parte do prédio do Pentágono, causando mortes e comoção em quase todo o mundo.
- 45 Exemplo de região onde a intolerância e a dificuldade de diálogo levam a uma situação de constante conflito é o Oriente Médio, especialmente pelo confronto entre israelenses e palestinos.

Um terreno retangular, medindo 504 m de largura por 2.940 m de comprimento, vai ser loteado para atender a um programa de assentamento de famílias de baixa renda. Para evitar problemas de medição, todos os lotes terão dimensões — largura e comprimento — inteiras. Além disso, cada família receberá apenas um lote. Com relação a esse loteamento, julgue os itens a seguir.

- 46 Se cada lote não pode medir menos que $10\text{ m} \times 15\text{ m}$, então, sem considerar os espaços para ruas e calçadas, será possível atender a mais de 10.000 famílias.
- 47 Se $\frac{1}{5}$ das famílias inscritas no programa receberam lotes de 180 m^2 e $\frac{1}{3}$ das famílias receberam lotes de 150 m^2 , então mais da metade das famílias inscritas foram atendidas nesse programa.
- 48 Se cada lote medir $12\text{ m} \times 15\text{ m}$, e se existirem 12.348 famílias inscritas no programa, então, desconsiderando-se ruas e calçadas, $\frac{2}{3}$ dessas famílias poderão ser atendidas nesse programa.
- 49 Se cada lote medir $12\text{ m} \times 15\text{ m}$ e se existirem 11.760 famílias inscritas nesse programa, então, desconsiderando-se ruas e calçadas, mais de 75% dessas famílias poderão ser atendidas.
- 50 Considere que o terreno foi loteado, sem levar em conta ruas e calçadas, em lotes medindo $12\text{ m} \times 15\text{ m}$ e que 232 desses lotes foram reservados para a construção de escolas, postos de saúde, comércio local, posto policial e administração do loteamento. Dos lotes restantes, 50% foram para as famílias inscritas no programa a 12 meses ou mais. Dos lotes que sobraram, 30% foram para as famílias inscritas entre 8 e 11 meses e os lotes restantes, para as demais famílias. Nessa situação, entre as famílias que receberam lotes, as com menos tempo de inscrição foram as menos beneficiadas.
- 51 Considere que está previsto a abertura de 10 ruas, no sentido do comprimento do terreno, cada uma delas medindo 8 m de largura e 2.940 m de comprimento. Nesse caso, se cada lote mede $10\text{ m} \times 15\text{ m}$, então será possível atender a mais de 9.500 famílias inscritas nesse programa.
- 52 Para não haver reclamação de favorecimentos, as autoridades resolveram que todos os lotes seriam quadrados, de mesma área, da maior área possível e de forma que o terreno seja totalmente ocupado. Nesse caso, sem considerar as ruas e calçadas, será possível atender a apenas 210 famílias inscritas no programa.
- 53 Se as autoridades resolverem transformar esse loteamento em um condomínio fechado, cercando todo o terreno com tela de 3 m de altura, então serão gastos mais de 25.000 m^2 de tela.

Um dos principais programas sociais do Governo do Distrito Federal (GDF) é o Renda Minha, voltado para a área da educação. A população beneficiada por esse programa é formada pelas famílias cuja renda média familiar mensal — renda mensal total da família dividida pelo número de membros da família com mais de 18 anos de idade — é de no máximo R\$ 90,00. O programa concede a cada filho dessas famílias, que tenha entre 6 e 15 anos de idade e que esteja matriculado no ensino fundamental público, a quantia mensal de R\$ 45,00, sem limite de quantidade de filhos. Os alunos recebem, ainda, material didático-pedagógico, uniforme escolar, reforço escolar e assistência oftalmológica, com a doação de óculos aos alunos que necessitam. O programa atendeu 105.000 alunos até hoje.

Internet: <<http://www.distritofederal.df.gov.br>>. Acesso em 4/10/2004 (com adaptações).

Com base no texto acima, julgue os seguintes itens.

- 54 Só com o pagamento das mensalidades aos alunos participantes do programa Renda Minha, o GDF já gastou mais de 4 milhões de reais.
- 55 Se 60% dos alunos atendidos até hoje pelo programa são meninas, então o programa Renda Minha atendeu a mais de 40.000 alunos do sexo masculino.
- 56 Considere que Waldemar tem 30 anos de idade, Luíza, sua esposa, tem 23 anos de idade e todos os seus filhos têm menos de 14 anos de idade. Se a família de Waldemar e Luíza é beneficiária desse programa, então nenhum dos dois recebe mais que o salário mínimo pelo trabalho que faz.
- 57 Considere que Carlos ganha R\$ 120,00 por mês, sua esposa Elza ganha R\$ 60,00 por mês e eles têm 3 filhos, Marcelo com 7 anos de idade, Pedro, com 9 anos de idade e Tiago, com 16 anos de idade. Se os filhos estão matriculados no ensino fundamental público e a família participa do programa Renda Minha, então a renda mensal da família de Carlos pode chegar a R\$ 315,00.
- 58 Supondo que até hoje o programa Renda Minha só tenha atendido a famílias com pelo menos 3 filhos, conclui-se que esse programa já atendeu a mais de 38.000 famílias.

O tanque do automóvel de Cláudio tem a forma de um paralelepípedo retângulo que mede, internamente, 20 cm de altura, 40 cm de largura e 80 cm de comprimento. O automóvel de Cláudio consome 1 L de gasolina a cada 12 km rodados, com o ar condicionado desligado. Ligando o ar condicionado, o consumo passa a ser de 1 L para cada 10 km rodados.

A respeito da situação hipotética acima e do automóvel de Cláudio, julgue os seguintes itens.

- 59 Considere que o preço do litro de gasolina seja igual a R\$ 2,00. Então, com apenas R\$ 50,00 de gasolina no tanque, o automóvel de Cláudio pode rodar mais de 270 km com o ar condicionado ligado.
- 60 O tanque do automóvel de Cláudio tem capacidade para mais de 70 L de gasolina.

- 61 Com o tanque cheio e o ar condicionado desligado, Cláudio pode rodar mais de 700 km com o seu automóvel.
- 62 Com o tanque pela metade e com o ar condicionado ligado, Cláudio não roda nem 350 km com o seu automóvel.
- 63 É possível construir um tanque que tenha a forma de um cubo, cuja medida do lado interno seja um número inteiro e de mesmo volume que o tanque do automóvel de Cláudio.
- 64 Considere que Cláudio encheu o tanque e rodou 180 km com o ar condicionado desligado. Então resta ainda no tanque gasolina correspondente a mais de $\frac{3}{4}$ do tanque.

RASCUNHO

As autoridades de uma cidade, visando estabelecer regras para as construções residenciais, estabeleceram as seguintes normas:

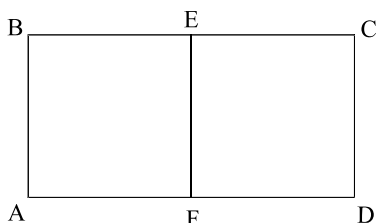
- I o espaço ocupado pelas edificações — casa, piscina, canil, garagem etc. — não deve ultrapassar a 80% da área total do terreno;
- II as edificações não poderão invadir a faixa de 1 m de largura até os limites do terreno.

Com base nessas regras, considere um terreno retangular, medindo 15 m de frente e 45 m na lateral, onde serão executadas obras de uma edificação, e julgue os itens que se seguem.

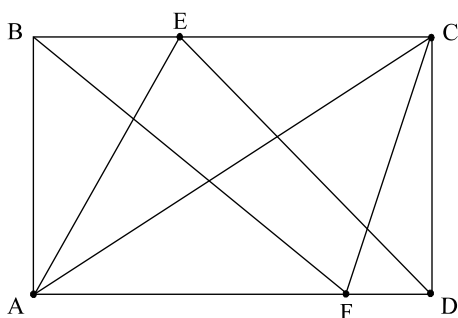
- 65 A área do terreno no qual é permitido construir é superior a 550 m^2 .
- 66 A soma das áreas que podem ser ocupadas por todas as edificações nesse terreno é inferior a 520 m^2 .
- 67 O setor do terreno no qual é proibida qualquer edificação tem área inferior a 110 m^2 .
- 68 Se uma casa for construída nesse terreno, ocupando $\frac{14}{27}$ do espaço total permitido para edificações, então será possível construir ainda nesse terreno uma piscina de $20 \text{ m} \times 13 \text{ m}$.
- 69 Considere que uma casa retangular será edificada no terreno e que as suas laterais ficarão exatamente a 1 m de cada limite. Então, sem ferir às normas I ou II, o comprimento dessa casa poderá ser superior a 42 m.
- 70 Se uma casa construída nesse terreno ocupar metade do espaço total permitido para edificações, então ela ocupará exatamente $\frac{2}{5}$ da área do terreno.

Julgue os itens de **71 a 75**, a respeito de áreas e volumes.

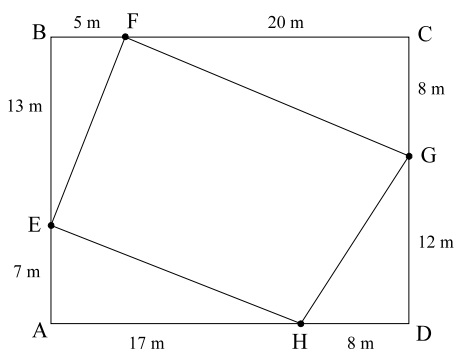
- 71 Na figura abaixo, se ABCD é um retângulo de área igual a 135 cm^2 e ABEF é um quadrado cuja área é igual a 60% da área do retângulo, então o comprimento do lado AD é superior a 16 cm.



72 Na figura abaixo, se ABCD é um retângulo, E é um ponto qualquer do segmento BC e F é também um ponto qualquer do segmento AD, então as áreas dos triângulos AED e BCF são iguais.



73 Na figura abaixo, se ABCD é um retângulo medindo $20\text{ m} \times 25\text{ m}$, então a área do quadrilátero EFGH é superior a 290 m^2 .



74 Se cada quadradinho mede 1 cm de lado, então as figuras I, II e III abaixo têm a mesma área.

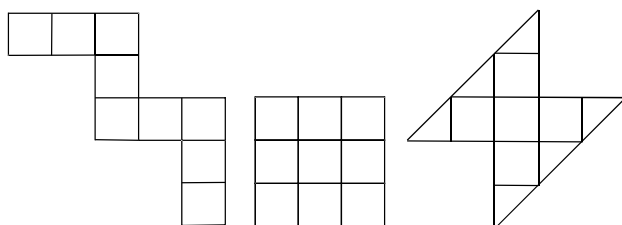


Figura I

Figura II

Figura III

75 Considere que o sólido representado na figura abaixo era um paralelepípedo medindo $5\text{ cm} \times 3\text{ cm} \times 3\text{ cm}$ do qual um marceneiro retirou a parte central, deixando em cada canto uma torre, todas elas de mesmas medidas, e uma base de altura igual a 1 cm. Nessa situação, o volume do sólido construído pelo marceneiro é igual a 25 cm^3 .

