



PODER JUDICIÁRIO TRIBUNAL REGIONAL ELEITORAL DO TOCANTINS (TRE/TO)

Nome do candidato:

Número do documento de identidade:

Número de inscrição:

Sala:

Seqüencial:

Concurso Público

Nível Superior

Aplicação: 4/3/2007

Cargo 2: ANALISTA JUDICIÁRIO

ÁREA: APOIO ESPECIALIZADO

ESPECIALIDADE: ANÁLISE DE SISTEMAS

MANHÃ

LEIA COM ATENÇÃO AS INSTRUÇÕES ABAIXO.

- 1 Ao receber este caderno, confira inicialmente os seus dados pessoais transcritos acima. Em seguida, verifique se ele contém CINQUENTA questões, correspondentes às provas objetivas, corretamente ordenadas de 1 a 50, seguidas da prova discursiva e de espaço para rascunho.
- 2 Caso o caderno esteja incompleto ou tenha qualquer defeito, solicite ao fiscal de sala mais próximo que tome as providências cabíveis.
- 3 O espaço para rascunho da prova discursiva é de uso opcional; não contará, portanto, para efeito de avaliação.
- 4 Não utilize lápis, lapiseira, borracha e(ou) qualquer material de consulta que não seja fornecido pelo CESPE/UnB.
- 5 Não serão distribuídas folhas suplementares para rascunho nem para texto definitivo.
- 6 Não se comunique com outros candidatos nem se levante sem autorização do chefe de sala.
- 7 A duração das provas é de **cinco horas**, já incluído o tempo destinado à identificação — que será feita no decorrer das provas —, ao preenchimento da folha de respostas e à transcrição do texto definitivo da prova discursiva para a folha de texto definitivo.
- 8 Você deverá permanecer obrigatoriamente em sala por, no mínimo, uma hora após o início das provas e poderá levar o seu caderno de provas somente no decurso dos últimos **quinze minutos** anteriores ao horário determinado para o término das provas.
- 9 Ao terminar as provas, chame o fiscal de sala mais próximo, devolva-lhe a sua folha de respostas e a folha de texto definitivo da prova discursiva e deixe o local de provas.
- 10 A desobediência a qualquer uma das determinações constantes no presente caderno, na folha de respostas ou na folha de texto definitivo poderá implicar a anulação das suas provas.

AGENDA (DATAS PROVÁVEIS)

- I **6/3/2007**, após as 19 h (horário de Brasília) – Gabaritos oficiais preliminares das provas objetivas: Internet — www.cespe.unb.br/concursos/treto2006.
- II **7 e 8/3/2007** – Recursos (provas objetivas): exclusivamente no Sistema Eletrônico de Interposição de Recurso, Internet (veja item I), mediante instruções e formulários que estarão disponíveis nesse endereço.
- III **3/4/2007** – Resultados final das provas objetivas e provisório da prova discursiva: Diário Oficial da União e Internet (veja item I).
- IV **4 e 5/4/2007** – Recursos (prova discursiva): em locais e horários que serão informados na divulgação do resultado provisório.
- V **4/5/2007** – Resultado final da prova discursiva: Internet (veja item I); convocação para a perícia médica: Diário Oficial da União e Internet (veja item I).

OBSERVAÇÕES

- Não serão objeto de conhecimento recursos em desacordo com o item 10 do Edital n.º 1/2006 – TRE/TO, de 28/12/2006.
- Informações adicionais: telefone 0(XX) 61 3448-0100; Internet — www.cespe.unb.br/concursos/treto2006.
- É permitida a reprodução deste material apenas para fins didáticos, desde que citada a fonte.

Nas questões de 1 a 50, marque, em cada uma, a única opção correta, de acordo com o respectivo comando. Para as devidas marcações, use a **folha de respostas**, único documento válido para a correção das suas provas.

CONHECIMENTOS BÁSICOS

Texto para as questões 1 e 2

1 O debate sobre as deficiências na legislação penal
brasileira, as falhas na justiça e a crise do sistema
penitenciário oscila em função do noticiário policial. Cada
4 crime de impacto, como as ondas de violência deflagradas, no
Rio e em São Paulo, de dentro de penitenciárias, produz
clamores por leis mais duras e prisões com rigidez absoluta.
7 Os críticos desse tipo de reação argumentam que mais eficaz
do que qualquer agravamento de penas ou aperto extremo nos
presídios é o cumprimento da legislação vigente, para se
10 acabar com a perigosa sensação de impunidade que existe na
criminalidade. Essa posição é bastante razoável, por ter uma
sólida fundamentação. É certo que muitas leis podem até ser
13 formalmente bem redigidas, baseadas em conceitos
estruturados, mas de nada adianta se forem mal aplicadas.

A crise de segurança em que o país se encontra, no
16 entanto, é tão grave que a aplicação mais eficiente da
legislação é apenas parte da solução. A criminalidade
brasileira, com a chegada do tráfico de drogas em escala
19 industrial ao país, ganhou em musculatura e mudou de perfil.
Mais organizado, letal e violento, o banditismo precisa ser
combatido com todas as armas legais que se possam
22 mobilizar. As alternativas não são excludentes. As
penitenciárias têm de ser aprimoradas, a justiça precisa aplicar
melhor as leis, e a legislação não pode deixar de ser revista
25 para enfrentar um bandido diferente daquele da época da
redação do Código Penal.

O Globo, 11/1/2007 (com adaptações).

QUESTÃO 1

Em relação ao texto, assinale a opção correta.

- A A forma verbal “oscila” (l.3) está no singular para concordar com “crise do sistema penitenciário” (l.2-3).
- B A forma verbal “produz” (l.5) está no singular para concordar com “impacto” (l.4).
- C A expressão “clamores” (l.6) está sendo empregada no sentido de **rejeições**.
- D A expressão “desse tipo de reação” (l.7) se refere ao antecedente “ondas de violência deflagradas, no Rio e em São Paulo, de dentro de penitenciárias” (l.4-5).
- E Em “mais eficaz do que” (l.7-8), a eliminação de “do” mantém a correção gramatical do período.

QUESTÃO 2

Assinale a opção que apresenta substituição **incorreta** para trecho do texto.

- A “para se acabar” (l.9-10) por **com o fim de se acabar**
- B “se forem” (l.14) por **caso sejam**
- C “em que” (l.15) por **no qual**
- D “se possam mobilizar” (l.21-22) por **possam ser mobilizadas**
- E “têm de ser” (l.23) por **devem ser**

QUESTÃO 3

Assinale a opção que apresenta fragmento de texto gramaticalmente correto.

- A A despeito de vários percalsos — valorização do real, queda nos preços da soja, problemas sanitários e climáticos na região Sul — as exportações do agronegócio brasileiro aumentaram 13,4%.
- B Tal resultado reflete a melhora na competitividade da agricultura e da pecuária brasileiras, que provou ser capazes de enfrentar embargos e barreiras comerciais e alcançarem novos mercados.
- C Esse dinamismo está associado à ampla disponibilidade de terras férteis, os melhoramentos genéticos promovidos pela EMBRAPA e a modernização de equipamentos financiada pelo BNDES.
- D É crucial persistir no apoio a esse setor-chave para se consolidar a confiança externa na economia brasileira, mediante oferta de crédito em condições favoráveis, ampliação do seguro agrícola e fomento à tecnologia.
- E A ampliação dos *superavits* comerciais do agronegócio, contudo, exigirão aperfeiçoamentos urgentes na infraestrutura de estradas, portos e armazéns.

Opções adaptadas de *Folha de S. Paulo*, 10/1/2007.

QUESTÃO 4

Os trechos contidos nas opções abaixo constituem sequencialmente um texto. Assinale a opção que apresenta **erro** gramatical.

- A Os governadores do Sudeste deram um passo importante no combate ao crime organizado ao lançar, no Palácio Laranjeiras, no Rio, o Gabinete Integrado de Segurança Pública da Região.
- B Já há tempos os cartéis criminosos de São Paulo, Rio de Janeiro, Minas Gerais e Espírito Santo se comunicam e mantêm negócios em comum. É no mínimo óbvio que as polícias desses e de outros estados também precisam atuar em conjunto para enfrentar de forma mais eficiente a ameaça.
- C Se há algo surpreendente aqui é que a iniciativa não tenha surgido antes. A melhor arma para combater o crime organizado é a informação. Policiais nas ruas servem para coibir delitos eventuais e transmitir a sensação de segurança à população.
- D Quando se trata, porém, de impor reverses às quadrilhas, o que melhor funciona é a inteligência. As polícias, por meio de seus serviços de informação, precisam antecipar-se às ações dos bandidos.
- E Mais do que isso, precisam ser capazes de investigar quem está por trás de cada grupo e de reunir provas que permitam instruir-se um processo.

Opções adaptadas de *Folha de S. Paulo*, 11/1/2007.

QUESTÃO 5

Os trechos contidos nas opções abaixo constituem seqüencialmente um texto. Assinale a opção que apresenta pontuação gramaticalmente correta.

- Ⓐ Os quatro governantes estaduais estão corretos em exigir maior participação do governo federal na questão da segurança pública. Ainda que a Constituição atribua aos estados a responsabilidade primária por esse setor, a União tem condições de fazer muito mais do que tem feito.
- Ⓑ A carta conjunta dos governadores, apresenta uma série de pedidos que o presidente deveria considerar e acatar. O principal é a ampliação do efetivo da Polícia Federal (PF) nos estados e sua participação no gabinete.
- Ⓒ Além da PF, deveriam contribuir os serviços de informações das Forças Armadas e unidades de inteligência financeiras do Ministério da Fazenda, do Banco Central e do Fisco. Cercar o dinheiro do crime organizado permite, não apenas localizar seus financiadores como também estrangular suas atividades.
- Ⓓ A Polícia Rodoviária Federal e as Forças Armadas — estas nas áreas de fronteira — também, podem ser acionadas para manter uma presença mais ostensiva.
- Ⓔ No plano orçamentário, o governo central precisa auxiliar, os estados com recursos, para que estes invistam na modernização de suas polícias e na construção de prisões.

Opções adaptadas de *Folha de S. Paulo*, 11/1/2007.

Texto para as questões 6 e 7

1 Em um continente em que países e economias estão
interligados não apenas por fronteiras comuns ou por
interesses convergentes, mas especialmente por laços
4 comerciais e culturais, é imperioso que se dê atenção ao que
está ocorrendo na Venezuela. No dia em que assumiu a
presidência de seu país para exercer o terceiro mandato
7 consecutivo, o presidente Hugo Chávez anunciou uma série
de medidas que, mais que qualquer outra sinalização, indica
um retrocesso histórico. Anunciou, por exemplo, a
10 reestatização de companhias de telefone e de energia, a
extinção da autonomia do Banco Central e o encaminhamento
ao Congresso de um pedido de poderes para implantar o que
13 chama de República Socialista da Venezuela. Afora o viés
retrógrado das medidas e da retórica, o mais assustador no
projeto chavista de poder é seu caráter autoritário e
16 antidemocrático.

Se essa situação representa uma ameaça aos países do
subcontinente, para os sócios do MERCOSUL significa
19 também um desafio a ser enfrentado, já que, desde o ano
passado, a Venezuela integra o grupo de forma plena. Entre
os princípios que regem o pacto regional, está a cláusula
22 democrática, pela qual cada sócio se compromete a manter e
defender os valores e os mecanismos da democracia
representativa. O populismo bolivariano de Chávez surge no
25 horizonte regional como uma ameaça a tais valores e
mecanismos.

Zero Hora, 11/1/2007.

QUESTÃO 6

Com base no texto, assinale a opção **incorreta**.

- Ⓐ Depreende-se do texto que Chávez empreendeu outras medidas além de reestatização de companhias de telefone e de energia, extinção da autonomia do Banco Central e encaminhamento de pedido de poderes ao congresso para implantar a República Socialista da Venezuela.
- Ⓑ Embora as medidas adotadas por Chávez tenham caráter autoritário e antidemocrático, apresentam viés progressista.
- Ⓒ A substituição de “em que” (l.1) por **no qual** mantém a correção gramatical do período.
- Ⓓ A substituição de “que se dê atenção” (l.4) por **que atenção seja dada** mantém a correção gramatical do período.
- Ⓔ A forma verbal “indica” (l.8) está no singular para concordar com “uma série” (l.7).

QUESTÃO 7

Em relação ao texto, assinale a opção **incorreta**.

- Ⓐ A situação na Venezuela representa uma ameaça aos demais países da América do Sul.
- Ⓑ Os compromissos dos sócios do MERCOSUL em relação à manutenção dos valores e mecanismos da democracia representativa estão ameaçados pela situação na Venezuela.
- Ⓒ As expressões “grupo” (l.20) e “pacto regional” (l.21) constituem mecanismos de coesão lexical, pois se referem ao antecedente “MERCOSUL” (l.18).
- Ⓓ A substituição de “pela qual” (l.22) pela expressão **por meio da qual** prejudica a correção gramatical do período.
- Ⓔ O nível de formalidade do texto está adequado para emprego em textos de correspondência oficial.

Texto para as questões 8 e 9

1 Há tragédias imprevisíveis e, por isso, inevitáveis. É o
caso dos *tsunamis* ocorridos há dois anos no litoral asiático.
Ondas gigantes invadiram praias paradisíacas frequentadas
4 sobretudo por turistas europeus. Varreram casas, cidades e
vidas. O horror pegou a todos de surpresa. O mesmo não se
pode dizer da catástrofe provocada pela Mineração Rio
7 Pomba Cataguases. Em março do ano passado, 400 milhões
de litros de lama resultante da lavagem da bauxita atingiram
rios da Zona da Mata de Minas Gerais. Além de
10 interromperem o abastecimento de água em cidades do Rio de
Janeiro, causaram sérios danos ambientais. Agora, o desastre
se repetiu. A mesma barragem se rompeu e aproximadamente
13 2 milhões de litros de lama vazaram. O município mineiro de
Mirai sofreu estragos imediatos — a destruição de casas e o
desabrigo de cerca de 2 mil pessoas. A vizinha Muriaé, que
16 padece os efeitos de impiedosas enchentes, está cercada de
rejeitos. No Rio, a previsão é que 100 mil pessoas de cinco
localidades fiquem sem fornecimento de água. O governo de
19 Minas anunciou que a reincidência vai custar R\$ 75 milhões
à mineradora. A punição não significa, porém, que novos
acidentes deixarão de ocorrer. Depois da primeira tragédia, a
22 Rio Pomba Cataguases firmou termo de ajustamento de
conduta com o Ministério Público e o governo do estado. Em
novembro, depois de sete inspeções técnicas feitas pela
25 Fundação Estadual do Meio Ambiente, as obras foram
concluídas. Menos de dois meses depois, cederam. A empresa
responsabiliza o excesso de chuvas pela repetição da desdita.
28 Mas a alegação não convence. Há técnicas e técnicos capazes
de prever e prevenir desastres dessa natureza. Embora não se
saiba se houve falhas de projeto ou de execução, o segundo
31 rompimento da barreira impõe repetir o já sabido. As
agressões ao meio ambiente causam danos não raro
irreparáveis.

Editorial. In: *Correio Braziliense*. 13/1/2007 (com adaptações).

QUESTÃO 8

Em relação ao texto, julgue os itens a seguir.

- I Em “não se pode dizer” (l.5-6), o pronome “se” indica voz verbal reflexiva.
- II A forma verbal “causaram” (l.11) está no plural para concordar com “400 milhões de litros de lama” (l.7-8).
- III A substituição do sinal de travessão após “imediatos” (l.14) por sinal de dois-pontos mantém a correção gramatical do período.
- IV O termo “reincidência” (l.19) está sendo empregado com o sentido de **negligência**.
- V O emprego do sinal indicativo de crase em “à mineradora” (l.20) justifica-se pela regência de “custar” (l.19) e pela presença do artigo definido feminino singular antes de “mineradora”.

A quantidade de itens certos é igual a

- A 1. B 2. C 3. D 4. E 5.

QUESTÃO 9

Com base no texto, assinale a opção **incorreta**.

- A As vírgulas após “Muriaé” (l.15) e após “enchentes” (l.16) isolam uma oração de natureza explicativa.
- B O termo “rejeitos” (l.17) está sendo empregado com o sentido de **destroços, refugos**.
- C A forma verbal “cederam” (l.26) está no plural para concordar com o termo antecedente “as obras” (l.25).
- D Na linha 27, em “pela repetição da desdita” a presença da preposição contida em “pela” justifica-se pela regência de “responsabiliza”.
- E O trecho “impõe (...) irreparáveis” (l.31-33) ao ser reescrito da seguinte forma: **impõe repetir o já sabido: as agressões ao meio ambiente causam, não raro, danos irreparáveis**, prejudica a correção gramatical e as informações originais do texto.

QUESTÃO 10

Os trechos contidos nas opções abaixo constituem seqüencialmente um texto. Assinale a opção que apresenta **erro** gramatical.

- A Há meio século, o Nordeste vivia mais um momento dramático dos ciclos das grandes secas. A da vez era tão grande, abalava tão intensamente a vida nacional, que o governo de Juscelino Kubitschek abriu caminho para um encontro em Salgueiro, Pernambuco, para discutir séria e profundamente o problema.
- B Do encontro surgiram as bases da Superintendência para o Desenvolvimento do Nordeste (SUDENE). Parecia um cenário irreversível, destinado a integrar a Região ao Brasil mais desenvolvido, unificando a nação também pelo crescimento econômico. O sonho durou menos de meio século. Em 2001, o governo decretava o seu fim.
- C Cinco anos depois, um presidente nordestino recria a SUDENE, e a forma lenta com que consolida a recriação traz um alento a mais: na lentidão talvez esteja o caminho reto de uma nova instituição mais sólida, sem as deformações que levaram a anterior ao seu fim.
- D Agora está definitivamente voltada para a idéia original de Celso Furtado: superar as contradições que permitia a existência — como ainda hoje — de um Brasil próximo das nações mais desenvolvidas e de outro tido apenas como maior bolsão de pobreza do Ocidente, disputando indicadores sociais negativos com as mais atrasadas nações do mundo.
- E O que assombra na recriação da SUDENE é que permanecem as condições trágicas que levaram ao histórico Encontro de Salgueiro, e a nova entidade poderia reproduzir todos os textos que lhe deram origem há quase meio século. Renasce dentro do mesmo cenário que explica e justifica um tratamento diferenciado das demais regiões do País.

A volta por cima. In: *Jornal do Commercio*.
Editorial, 13/1/2007 (com adaptações).

QUESTÃO 11

Seria compatível com a Constituição da República uma lei do estado de Tocantins que estabelecesse que

- A a realização de manifestações políticas em lugares públicos deveria ser previamente autorizada pelas autoridades policiais.
- B os professores de ensino religioso da rede pública de ensino deveriam ser adeptos de religiões cristãs.
- C os cargos públicos de provimento efetivo deveriam ser reservados aos brasileiros natos.
- D todo habitante das zonas urbanas deveria ser membro da associação de moradores do seu bairro.
- E 50% dos cargos comissionados da administração estadual deveriam ser ocupados por servidores investidos em cargos de provimento efetivo.

QUESTÃO 12

Considere a seguinte afirmação: brasileiros naturalizados não podem ser candidatos à presidência da República nem ao Senado Federal, mas podem ser candidatos a governador e a deputado federal. Essa afirmação é

- A correta.
- B errada, pois brasileiros naturalizados podem concorrer a qualquer cargo da República brasileira.
- C errada, pois brasileiros naturalizados podem concorrer ao Senado Federal.
- D errada, pois a brasileiros naturalizados é vedado concorrer a cargo de deputado federal.
- E errada, pois brasileiros naturalizados não podem ser governadores de estado.

QUESTÃO 13

Não compete ao TRE/TO

- A registrar candidaturas ao Congresso Nacional, pois essa é uma competência do Tribunal Superior Eleitoral (TSE).
- B julgar causas referentes a crimes eleitorais cometidos por juízes que compõem o TRE/TO.
- C decidir acerca do impedimento de seus membros.
- D decidir pela impugnação de mandatos eletivos de deputados estaduais, pois essa é uma competência dos juízes eleitorais.
- E julgar recursos interpostos contra decisões de juízes eleitorais que concedam mandados de segurança, pois essas decisões são irrecorríveis.

QUESTÃO 14

Considere a seguinte afirmação: o TRE/TO tem dois desembargadores do Tribunal de Justiça (TJ) em sua composição, sendo que um deles, escolhido mediante eleição aberta, exercerá a presidência do tribunal, e o outro acumulará a vice-presidência e a corregedoria. Essa afirmação é

- A correta.
- B errada, pois há três desembargadores na composição do TRE/TO, cabendo a eles o exercício da presidência, o da vice-presidência e o da corregedoria.
- C errada, pois é o presidente do TRE/TO que acumula as funções de corregedor.
- D errada, pois a corregedoria deve ser exercida pelo mais antigo dos juízes de direito que compõem o TRE/TO.
- E errada, pois não há eleição para presidente do TRE/TO, cabendo a sua presidência ao desembargador com maior tempo de exercício de magistratura eleitoral.

QUESTÃO 15

Não é um órgão da justiça eleitoral

- A** a junta eleitoral.
- B** o juiz eleitoral.
- C** o TSE.
- D** o TRE/TO.
- E** a Procuradoria Regional Eleitoral do Tocantins.

QUESTÃO 16

Considere a seguinte afirmação: os membros do Superior Tribunal de Justiça (STJ) que compõem o TSE são eleitos pelo próprio STJ. Essa afirmação é

- A** correta.
- B** errada, pois esses membros são eleitos pelo TSE.
- C** errada, pois esses membros são eleitos pelo Supremo Tribunal Federal.
- D** errada, pois esses membros são escolhidos pelo presidente da República.
- E** errada, pois não há membros do STJ no TSE.

QUESTÃO 17

O vencimento do servidor público é calculado com base na sua remuneração definida em lei e nem a remuneração nem o vencimento podem ser inferiores ao salário mínimo.

A afirmativa acima está

- A** correta.
- B** errada, pois o vencimento pode ser inferior ao salário mínimo.
- C** errada, pois a remuneração pode ser inferior ao salário mínimo.
- D** errada, porque a remuneração é calculada com base no vencimento definido em lei.
- E** errada, porque vencimento e remuneração são sinônimos.

QUESTÃO 18

Considere que um servidor foi recém-nomeado para cargo de provimento efetivo no TRE/TO. Nessa situação, o servidor

- A** não tem direito a ajuda de custo.
- B** somente tem direito a ajuda de custo se residir em outro estado da Federação.
- C** tem direito a ajuda de custo, desde que resida em município diverso da sede do tribunal.
- D** tem direito a ajuda de custo, desde que, na data da nomeação, seja servidor público federal ocupante de cargo de provimento efetivo.
- E** tem direito a ajuda de custo, desde que, na data da nomeação, seja servidor público federal ocupante de cargo de provimento comissionado.

QUESTÃO 19

A exoneração, a pedido, de um servidor público do TRE/TO somente é cabível a partir do momento em que

- A** é assinado o ato de sua nomeação.
- B** ele toma posse.
- C** é publicado na imprensa oficial o ato de sua nomeação.
- D** ele entra em exercício.
- E** é publicado na imprensa oficial o seu contrato de trabalho.

QUESTÃO 20

Considere a seguinte afirmação: uma comissão de sindicância pode determinar a imposição de penalidade de advertência a um servidor do TRE/TO, mas não pode impor penalidade de demissão, pois a aplicação desse tipo de penalidade depende de processo administrativo disciplinar. Essa afirmação é

- A** correta.
- B** errada, pois a demissão pode ser determinada pela comissão de sindicância.
- C** errada, pois a advertência não é uma penalidade aplicável a servidores.
- D** errada, pois a advertência é uma penalidade aplicável pelo chefe imediato, independentemente da realização de sindicância ou de processo administrativo disciplinar.
- E** errada, pois o processo administrativo disciplinar é uma fase do processo de sindicância.

CONHECIMENTOS ESPECÍFICOS

QUESTÃO 21

Considerando que o sistema de numeração de cada número é indicado em subscrito, assinale a opção que contém a correspondência correta entre os números.

- A $507_{\text{OCTAL}} = 327_{\text{DECIMAL}}$
- B $BE_{\text{HEXADECIMAL}} = 576_{\text{OCTAL}}$
- C $89_{\text{DECIMAL}} = 101011_{\text{BINÁRIO}}$
- D $DD_{\text{HEXADECIMAL}} = 235_{\text{DECIMAL}}$
- E $DA_{\text{HEXADECIMAL}} = 11101001_{\text{BINÁRIO}}$

QUESTÃO 22

Na notação em complemento de dois, o resultado da soma dos números binários 1111100 e 0000111 é igual a

- A 0000011.
- B 00101010.
- C 11110101.
- D 11111010.
- E 11111101.

QUESTÃO 23

Vários microprocessadores modernos têm sido projetados com base nos conceitos da arquitetura RISC, que vem, cada vez mais, ganhando espaço em relação à arquitetura CISC. Com relação às arquiteturas RISC e CISC, assinale a opção correta.

- A Cada instrução RISC individual deve ser a mais complexa e a mais completa possível, de forma que o menor número possível de instruções possa executar qualquer conjunto de tarefas.
- B As instruções CISC têm sempre tamanho fixo, pois esse procedimento diminui a complexidade do projeto da unidade de controle.
- C Em geral, as arquiteturas RISC têm apenas um registrador interno, de forma a maximizar a quantidade de acessos à memória, já que o tempo de acesso à memória é muito inferior ao tempo de acesso aos registradores.
- D Ao contrário da arquitetura RISC, o conjunto de instruções da arquitetura CISC é o mais reduzido possível e, por essa deficiência, os compiladores e montadores para a arquitetura CISC devem ser muito mais complexos, gerando pseudo-instruções que executam tarefas mais complexas e que combinam instruções mais simples.
- E Diversos microprocessadores RISC fazem uso da técnica denominada *pipeline*.

QUESTÃO 24

Com relação a dispositivos e mecanismos de entrada e saída e a dispositivos de armazenamento de dados de computadores digitais, assinale a opção correta.

- A A transferência de um grande bloco de dados para a memória de um computador é feita muito mais rapidamente por meio da técnica de entrada e saída programada que por meio da técnica de DMA.
- B A interface SCSI opera com uma taxa de transferência de dados máxima de 10 kHz e possibilita a conexão de, no máximo, 3 dispositivos ao dispositivo hospedeiro.
- C Uma limitação do barramento *FireWire* em relação à interface SCSI é o fato de a primeira ter uma velocidade de transferência muito inferior à da segunda. Por esse motivo, o barramento *FireWire* não é utilizado para transferência de dados de imagens de vídeo.
- D Tipicamente, as memórias dinâmicas tendem a permitir o armazenamento de maior quantidade de dados que as memórias estáticas, e apresentam, tipicamente, menor consumo de energia por *bit* armazenado.
- E Uma vantagem da impressora *laser* sobre a impressora do tipo jato de tinta é que a primeira não requer elemento para aquecimento, o que a leva a ter menor consumo que a segunda.

QUESTÃO 25

Com relação a microprocessadores que utilizam barramentos, assinale a opção correta.

- A Um microprocessador que apresenta barramento de 16 *bits* pode endereçar até um máximo de 16 *kilobytes* de memória ROM ou RAM.
- B Um microprocessador de 32 *bits* tem um barramento de endereços de 16 *bits* e um barramento de dados de 16 *bits*.
- C Diversos microprocessadores que têm capacidade para DMA possuem barramentos de endereços que têm a capacidade de assumir o estado de alta impedância.
- D Todos os microprocessadores de 8 *bits* que usam barramento de dados devem ter 8 pinos específicos para entrada de dados e mais 8 pinos específicos para saída de dados.
- E Em microprocessadores com barramento de dados, esse barramento nunca é usado para a transmissão de dados entre o microprocessador e os dispositivos de entrada e saída, ou entre o microprocessador e os *chips* de memória.

QUESTÃO 26

Com relação a tipos de representação da informação em computadores digitais, assinale a opção correta.

- A O UNICODE é um padrão de armazenamento em que palavras de 8 *bits* são usadas para armazenar sinais de áudio submetidos a compressão com perdas.
- B A digitalização correta de sinais de áudio requer que eles sejam amostrados a uma frequência de amostragem, no mínimo, igual à metade da maior frequência do espectro do sinal, que tenha amplitude significativa.
- C Um número binário de 8 *bits*, representado em complemento de 2 pode, em representação do seu equivalente decimal, assumir qualquer valor entre -256 e 255.
- D Na forma mais usual da codificação de imagens em cores, a imagem é dividida em pequenos pontos, chamados *pixels*, e, para cada *pixel*, são armazenados apenas dois *bytes*, um com a cor amarela e outro com a cor vermelha, que, quando combinadas de forma apropriada, permitem a composição de qualquer cor.
- E Existe pelo menos uma representação em ponto flutuante com 32 *bits* em que um *bit* representa o sinal, uma quantidade específica dos *bits* codifica a mantissa do número, e o restante dos *bits* codifica o expoente.

QUESTÃO 27

Com relação a *software* usado em computadores digitais, assinale a opção correta.

- A Os ligadores (*linkers*), também conhecidos como *hardware abstraction layers*, são dispositivos que têm como principal objetivo permitir a comunicação entre o microprocessador e os diversos dispositivos de *hardware*.
- B A principal vantagem dos interpretadores em relação aos compiladores é que os primeiros são capazes de gerar código que é otimizado para execução em sistemas com *pipeline*, por meio da reordenação das instruções, pois, até o momento, não se produziram compiladores com essa capacidade.
- C Sistemas operacionais podem ter diversas funções, como, por exemplo, oferecer uma interface entre o computador e o usuário, facilitar o acesso a periféricos e permitir o acesso controlado a arquivos.
- D Enquanto os compiladores executam cada instrução à medida em que elas são traduzidas, os compiladores devem, primeiramente, gerar todo o código em linguagem de máquina, para que, somente após isso, ele seja executado.
- E Os montadores são editores que permitem escrever programas em linguagem de máquina, que é uma linguagem em que todas as instruções são números binários. Esse método de operação é muito difícil para operadores humanos por exigir a leitura desses programas. Já o programa denominado *spooler* permite que o programador use mnemônicos na programação, o que torna essa tarefa muito mais simples.

QUESTÃO 28

Com relação ao modelo de referência OSI, assinale a opção correta.

- A A camada física compreende a transmissão de *bits* sobre o canal de comunicação, enquanto a camada de enlace de dados é responsável por transformar esse fluxo de *bits* transmitidos em uma linha que pareça, para a camada imediatamente acima, a de enlace, livre de erros não detectados.
- B As funções da camada de enlace de dados incluem: enquadramento (*framing*), regulação de fluxo, tratamento de erros e sincronização.
- C As principais funções da camada de transporte são endereçamento e roteamento.
- D A camada de rede é responsável por estabelecer um canal de comunicação confiável fim-a-fim (*end-to-end*).
- E A camada de aplicação está relacionada com controle de diálogo e sincronização, enquanto a de apresentação de dados se relaciona com a sintaxe e semântica dos dados, compressão e criptografia.

QUESTÃO 29

Com relação à arquitetura TCP/IP, assinale a opção correta.

- A A arquitetura é composta de quatro camadas, sendo todas bem definidas e detalhadas.
- B A camada de transporte define, respectivamente, dois protocolos: o TCP e o UDP, que realizam a entrega confiável e não-confiável de dados.
- C A camada intra-rede (*Internet*) define o formato de pacotes e o protocolo IP (*Internet Protocol*).
- D Na camada de sessão estão definidos os protocolos de alto nível, como SMTP, DNS e HTTP.
- E A arquitetura Internet define explicitamente protocolos de enlace.

QUESTÃO 30

A respeito de serviços e aplicações a redes de computadores, assinale a opção correta.

- A O DNS (*Domain Name System*), banco de dados distribuído, usado pelas aplicações TCP/IP para mapear nomes de *hosts* em endereços de rede, utiliza as portas 52 UDP e TCP.
- B O FTP (*File Transfer Protocol*) se diferencia de outros serviços por utilizar duas portas: uma para a conexão de controle e outra para a transferência de dados em si, sendo aberta uma conexão do servidor para o cliente cada vez que um arquivo é transferido, o que não constitui problema na interação com *firewalls*.
- C O Telnet, aplicação-padrão presente em quase todas as aplicações da arquitetura TCP/IP, utiliza a porta 23 TCP.
- D O NFS (*Network File System*) provê às aplicações clientes acesso transparente a arquivos e sistemas de arquivos em um servidor, de forma similar ao FTP, desde que essa aplicação seja construída sobre o RPC (*Remote Procedure Call*).
- E O SNMP (*Simple Network Management Protocol*), empregado na gerência de redes TCP/IP, utiliza as portas 161 e 162 TCP.

QUESTÃO 31

Assinale a opção correta acerca de redes de computadores e de dispositivos usados nessas redes.

- A *Hubs* são superiores a *switches* e roteadores no tratamento de colisões.
- B *Hubs*, repetidores ativos multiporta, e *switches*, *bridges* multiporta, operam, respectivamente, por comutação e difusão (*broadcast*).
- C Em redes *Ethernet*, um domínio de *broadcast* é o segmento em que dois ou mais nós podem concorrer pelo uso do meio, o que provoca colisão.
- D *Bridges* e *switches* são funcionalmente idênticos, entretanto os últimos, normalmente implementados em *hardware* dedicado, apresentam desempenho superior em relação aos primeiros.
- E *Switches* tomam suas decisões de encaminhamento a partir dos endereços de rede, ao passo que os roteadores utilizam os endereços físicos.

QUESTÃO 32

Considere o trecho de uma captura de tráfego mostrado a seguir.

```
1 IP 10.1.1.1.1047 > 10.1.1.2.25: S 1808759712:1808759712(0)
      win 65535 <mss 1460,nop,nop,sackOK>
2 IP 10.1.1.2.25 > 10.1.1.1.1047: S 730816141:730816141(0) ack 1808759713
      win 65535 <mss 1460,nop,nop,sackOK>
3 IP 10.1.1.1.1047 > 10.1.1.2.25: . ack 1 win 65535
4 IP 10.1.1.2.25 > 10.1.1.1.1047: P 1:19(18) ack 1 win 65535
5 IP 10.1.1.1.1047 > 10.1.1.2.25: . ack 19 win 65517
6 IP 10.1.1.1.1047 > 10.1.1.2.25: P 1:14(13) ack 19 win 65517
7 IP 10.1.1.2.25 > 10.1.1.1.1047: P 19:43(24) ack 14 win 65535
8 IP 10.1.1.1.1047 > 10.1.1.2.25: . ack 43 win 65493
9 IP 10.1.1.1.1047 > 10.1.1.2.25: P 14:27(13) ack 43 win 65493
10 IP 10.1.1.2.25 > 10.1.1.1.1047: . ack 27 win 65535
11 IP 10.1.1.2.25 > 10.1.1.1.1047: P 43:63(20) ack 27 win 65535
12 IP 10.1.1.1.1047 > 10.1.1.2.25: . ack 63 win 65473
13 IP 10.1.1.1.1047 > 10.1.1.2.25: P 27:33(6) ack 63 win 65473
14 IP 10.1.1.2.25 > 10.1.1.1.1047: P 63:91(28) ack 33 win 65535
15 IP 10.1.1.1.1047 > 10.1.1.2.25: F 33:33(0) ack 91 win 65445
16 IP 10.1.1.2.25 > 10.1.1.1.1047: F 91:91(0) ack 33 win 65535
17 IP 10.1.1.1.1047 > 10.1.1.2.25: . ack 92 win 65445
18 IP 10.1.1.2.25 > 10.1.1.1.1047: F 91:91(0) ack 34 win 65535
```

Com base nessas informações, assinale a opção correta.

- A** Trata-se de uma conexão TCP de um cliente para um servidor de HTTP.
- B** Essa conexão corresponde a uma transferência de grande volume de informações, com dados sendo enviados, e seus recebimentos, confirmados nos segmentos de 4 a 13.
- C** O estabelecimento da conexão se dá nos segmentos 1 e 2.
- D** Os segmentos 14, 15, 16, 17 e 18 encerram a conexão.
- E** O segmento 18 corresponde à confirmação do recebimento do segmento 15, e o 17 reconhece o segmento 16.

QUESTÃO 33

Assinale a opção correta a respeito de criptografia.

- A** A criptografia assimétrica provê sigilo, integridade, autenticidade e não-repúdio dos dados cifrados.
- B** A criptografia simétrica provê sigilo, integridade e autenticidade dos dados cifrados.
- C** Na criptografia assimétrica, é utilizada uma única chave para cifração e decifração.
- D** Na criptografia assimétrica, são utilizadas duas chaves, uma pública e uma privada, sendo uma especificamente utilizada para cifrar e a outra, para decifrar.
- E** Um dos pontos fortes dos sistemas de criptografia simétrica é a facilidade da distribuição da chave aos seus usuários.

QUESTÃO 34

Com relação a *firewalls* e IDS, assinale a opção correta.

- A** *Firewalls* e IDS de rede diferem quanto à inspeção de tráfego que realizam: os primeiros analisam o conteúdo dos dados, enquanto os últimos se concentram nos cabeçalhos.
- B** *Firewalls* podem ser baseados em filtragem de pacotes, com ou sem inspeção de estado, ou em *proxies*, sendo, neste caso, executados no nível de aplicação.
- C** *Firewalls* são normalmente eficientes quando se deseja evitar ataques de *SQL injection*.
- D** A inspeção de estado não melhora a eficácia de um *firewall*, mas tão-somente o seu desempenho.
- E** A filtragem de pacotes sem inspeção de estado vistoria apenas os pacotes iniciais de conexões.

QUESTÃO 35

Assinale a opção correta no que se refere a segurança de redes.

- A** Sistemas de Detecção de Intrusão — IDS — baseados em *host* tipicamente são projetados para escutar o tráfego e analisá-lo para identificar ameaças, reconhecendo ataques e atividades maliciosas.
- B** Um IDS baseado em rede detecta ataques direcionados a um *host* em particular, normalmente no *host* onde ele está sendo executado.
- C** Algumas funções típicas desempenhadas por um IDS baseado em rede são a identificação de fragilidades da rede e o suporte à atividade de tratamento de eventos e à atividade forense computacional.
- D** Os IDS que se baseiam em rede diferem dos que se baseiam em *host* por realizarem a detecção em tempo real.
- E** Normalmente recomenda-se que o sensor de um IDS baseado em rede seja executado no mesmo *host* em que se executa o *firewall*.

QUESTÃO 36

Considere o seguinte trecho de uma captura de tráfego.

```
1 IP 10.0.1.1.45959 > 10.0.2.1.3964: udp
  28 (frag 242:36@0+)
2 IP 10.0.2.1.3964 > 10.0.1.1.45959:
  (frag 242:4@0+)
```

Tendo como referência as informações acima, assinale a opção correta.

- Ⓐ As linhas 1 e 2 apresentam fragmentos de diferentes pacotes IP.
- Ⓑ Na linha 1, o fragmento inicial carrega 28 bytes na área de dados do IP.
- Ⓒ O fragmento inicial na linha 2 carrega 4 bytes na sua área de dados e carrega um segmento TCP.
- Ⓓ Na remontagem, os dados do fragmento na linha 2 se superpõem aos da linha 1, podendo causar negação de serviço em alguns sistemas operacionais.
- Ⓔ A linha 2 apresenta o fragmento final.

QUESTÃO 37

Acerca dos sistemas operacionais, julgue os seguintes itens.

- I Processos e *threads* podem passar por diferentes estados ao longo das suas vidas, sendo geralmente suportados pelos sistemas operacionais. No caso do Windows XP, há suporte para o uso de processos, mas não para o uso de *threads*.
- II Alguns sistemas operacionais armazenam informações acerca dos processos em estruturas de dados chamadas blocos de controle de processos (PCB). As informações nos PCBs podem ser usadas em mudanças de contexto.
- III No algoritmo de escalonamento em que o primeiro processo pronto para executar é o primeiro posto em execução (*first-come, first-served*), o tempo de espera médio para execução é constante e menor que o verificado com outros algoritmos de escalonamento.
- IV Em alguns sistemas operacionais, o espaço de armazenamento em disco é organizado de forma que esse espaço é dividido em partições. Há sistemas operacionais em que uma hierarquia de diretórios armazenados pode conter diretórios em diferentes partições.
- V Há sistemas de arquivos em que informações acerca dos arquivos são armazenadas em estruturas denominadas blocos de controle de arquivos (FCB). Em um FCB, pode haver permissões de acesso, identificador do proprietário, tamanho do arquivo e identificador do bloco com os dados do arquivo.

Estão certos apenas os itens

- Ⓐ I, II e III.
- Ⓑ I, II e IV.
- Ⓒ I, III e V.
- Ⓓ II, IV e V.
- Ⓔ III, IV e V.

QUESTÃO 38

Ainda acerca dos sistemas operacionais, julgue os itens a seguir.

- I O sistema operacional Windows XP, por não adotar uma arquitetura do tipo cliente-servidor, não possui mecanismos de chamadas a procedimentos locais (LPC) para a comunicação entre seus subsistemas.
- II Na gerência de memória embasada em paginação, se os tamanhos dos processos independem dos tamanhos das páginas, pode ocorrer fragmentação interna e ser desperdiçada, em média, meia página por processo.
- III A viabilidade da gerência de memória virtual deve-se ao fato de que, em determinado instante de execução, um processo tende a acessar um conjunto limitado de posições de memória, sendo esse conjunto modificado gradualmente.
- IV Em um sistema de gerência de memória virtual com paginação por demanda, um processo só será posto em execução após o sistema operacional transferir, do disco para a memória principal, todas as páginas do processo.
- V Se a posição atual em disco for o cilindro 54 e estiver sendo usado o algoritmo de escalonamento *shortest-seek-time-first* (SSTF), as solicitações 99, 184, 38, 123, 15, 125, 66 e 68 serão atendidas na seguinte ordem: 15, 38, 66, 68, 99, 123, 125 e 184.

Estão certos apenas os itens

- Ⓐ I e II.
- Ⓑ I e IV.
- Ⓒ II e III.
- Ⓓ III e V.
- Ⓔ IV e V.

QUESTÃO 39

A respeito da orientação a objetos, julgue os próximos itens.

- I Há linguagens de programação orientadas a objetos em que a determinação do método a ser executado em resposta a uma mensagem pode ocorrer na compilação ou pode ser adiada até a execução do código.
- II Uma subclasse pode herdar atributos e métodos das suas superclasses. Em uma hierarquia C++, as visibilidades dos atributos e dos métodos herdados não podem, em uma subclasse, ser diferentes das suas visibilidades nas superclasses.
- III Um atributo cujo valor é compartilhado entre as instâncias de uma classe tem escopo de classe. Um atributo com escopo de classe é, na linguagem Java, um atributo estático (*static*). Em UML, nos diagramas de classe, os atributos com escopo de classe são identificados por uma sublinha.
- IV Em UML, uma agregação é um relacionamento todo-parte. Em uma agregação, um objeto não pode ser parte de mais de um todo. Além disso, objetos que são as partes de um todo devem ser destruídos quando o todo é destruído.
- V Uma classe de associação (*association class*) permite que sejam acrescentados atributos e métodos a uma associação. Por exemplo, determinada classe pode ser criada para conter atributos e métodos de uma associação entre duas outras classes.

Estão certos apenas os itens

- Ⓐ I, II e IV.
- Ⓑ I, III e V.
- Ⓒ I, IV e V.
- Ⓓ II, III e IV.
- Ⓔ II, III e V.

QUESTÃO 40

Quanto aos diagramas UML, assinale a opção **incorreta**.

- A Em um diagrama de seqüência, um objeto pode ser mostrado acima de uma linha vertical tracejada que representa a vida do objeto durante uma interação. Nesse diagrama, mensagens trocadas entre objetos são representadas por setas.
- B Nos diagramas de colaboração, os objetos podem ser anônimos, as ligações entre objetos são representadas por linhas não-tracejadas e as mensagens podem ser numeradas para identificar a ordem em que são enviadas.
- C Nos diagramas de atividades, as atividades executadas concorrentemente são identificadas por meio de separações (*forks*) e junções (*joins*). Uma separação tem uma única transição de entrada e mais de uma de saída.
- D Um diagrama de utilização (*deployment*) permite documentar relações entre componentes de *hardware*, mas não, entre componentes de *software*. Nesse tipo de diagrama, os nós podem ser computadores, mas não dispositivos tais como impressoras e terminais.
- E Um diagrama de componentes permite mostrar componentes de um sistema e as dependências entre eles. As dependências entre os componentes podem ser, por exemplo, dependências de compilação ou de comunicação.

Código para as questões 41 e 42

```

1 class Protocolo{
2 public:
3     virtual ~Protocolo(){};
4
5 };
6
7 class Porta:public Protocolo {
8     int numero;
9     static int qtd;
10 public:
11     Porta(){numero = 0, qtd++;}
12     Porta(int);
13     ~Porta(){qtd--;}
14     int getNumero() const;
15
16     void conectar();
17 };
18
19
20
21
22     qtd++;
23 }
24
25 inline int Porta::getNumero() const {
26     return numero;
27 }
28
29 void Porta::conectar(){
30     cout << "Conectar";
31 }
32
33 int main(int argc, char *argv[])
34 {
35     Porta *ptr1 = new Porta(20);
36     Porta paralela[2]={Porta(30),Porta(40)};
37
38
39     cout << paralela[0].getNumero();
40     cout << Porta::getQtd();
41     delete [] ptr2;
42     delete ptr1;
43 }

```

QUESTÃO 41

Considerando o código C++ apresentado, assinale a opção que apresenta trecho de código que, ao ser inserido adequadamente nas linhas 4, 15 e 19 do referido código C++, completa parcial e corretamente o código original, do ponto de vista sintático e semântico.

- A l.4 virtual void conectar();
l.15 static int getQtd();
l.19 int qtd = 0;
- B l.4 void conectar() = 0;
l.15 int getQtd(){return qtd;}
l.19 int Porta::qtd = 0;
- C l.4 virtual void conectar() = 0;
l.15 virtual int getQtd() = 0;
l.19 int qtd = 0;
- D l.4 void conectar();
l.15 static void getQtd(){return qtd;}
l.19 int Porta::qtd = 0;
- E l.4 virtual void conectar() = 0;
l.15 static int getQtd(){return qtd;}
l.19 int Porta::qtd = 0;

QUESTÃO 42

Considerando ainda o código C++ apresentado, assinale a opção que apresenta trecho de código que, ao ser inserido adequadamente nas linhas 21, 37 e 38 do referido código C++, completa parcial e corretamente o código original, do ponto de vista sintático e semântico.

- A l.21 Porta::Porta(int numero){
l.37 Porta *ptr2 = new Porta[2];
l.38 cout << ptr1.getNumero();
- B l.21 Porta::Porta(int numero):numero(numero){
l.37 Porta *ptr2 = new Porta[2];
l.38 cout << ptr1->getNumero();
- C l.21 Porta(int numero):numero(numero){
l.37 Porta ptr2 = new Porta[2];
l.38 cout << ptr1->getNumero();
- D l.21 Porta::Porta(int numero){ numero(numero);
l.37 Porta *ptr2 = new Porta();
l.38 cout << ptr1->getNumero();
- E l.21 Porta::Porta(int numero):numero(){
l.37 Porta *ptr2 = Porta[2];
l.38 cout << ptr1.getNumero();

Código para as questões 43 e 44

```
1 type No = record
2     chave:string;
3     info:integer;
4 end;
5
6 const M = 10;
7
8
9 private
10     a: array[1.. M] of No;
11     function hash(texto:string): integer;
12 public
13     constructor Create;
14
15 end;
16
17
18 var i:integer;
19 begin
20 for i := 1 to M do
21     begin
22         a[i].chave := ' ';
23         a[i].info := - 1;
24     end;
25 end;
26
27
28 var valor, N, i: integer;
29 begin
30 valor := 0;
31
32     valor := (64*valor + Ord(texto[i])) mod M;
33 hash:= valor;
34 end;
35
36 procedure ListaHash.inserir(texto:string; info:integer);
37 var x:integer;
38 begin
39 x := hash(texto);
40
41     x := (x+1) mod M;
42 a[x].chave := texto;
43 a[x].info := info;
44 end;
```

QUESTÃO 43

Considerando o código Pascal apresentado, que foi desenvolvido utilizando-se o ambiente Delphi, assinale a opção que apresenta trecho de código que, ao ser inserido adequadamente nas linhas 8, 14 e 17, mantém a correção sintática e semântica original.

- A l.8 class ListaHash
l.14 procedure inserir(texto:string; info:integer);
l.17 constructor ListaHash;
- B l.8 type ListaHash
l.14 function inserir(texto:string; info:integer);
l.17 constructor Create;
- C l.8 type class ListaHash
l.14 procedure inserir(texto:string; info:integer);
l.17 ListaHash;
- D l.8 class = ListaHash
l.14 procedure inserir(texto; info);
l.17 constructor ListaHash = Create;
- E l.8 type ListaHash = class
l.14 procedure inserir(texto:string; info:integer);
l.17 constructor ListaHash.Create;

QUESTÃO 44

Considerando o código Pascal apresentado, que foi desenvolvido utilizando-se o ambiente Delphi, assinale a opção que apresenta trecho de código que, ao ser inserido adequadamente nas linhas 27, 31 e 40, mantém a correção sintática e semântica original.

- A** l.27 function ListaHash.hash(texto): integer;
l.31 for i:= 1 to Length(texto)
l.40 while a[x].chave <> ' '
- B** l.27 function ListaHash.hash(string): integer;
l.31 for (i:= 1; I < Length(texto); i++)
l.40 while (a[x].chave != ' ')
- C** l.27 function ListaHash.hash(texto:string): integer;
l.31 for i:= 1 to Length(texto) do
l.40 while a[x].chave <> ' ' do
- D** l.27 procedure ListaHash.hash(texto:string);
l.31 for i:= 1 to Length(texto) do
l.40 while a[x].chave <> ' ' do
- E** l.27 procedure ListaHash.hash(texto:string): integer;
l.31 for i:= 1 to Length(texto) do
l.40 while a[x].chave <> ' ' do

Código para as questões 45 e 46

```

1
2 public ErroBD() {}
3 public ErroBD(String msg) {
4     super(msg);
5 }
6 }
7
8 interface IPersistencia {
9
10 }
11
12
13     private String url, usuario, senha;
14     private Connection conexao;
15
16
17         this.url = url;
18         this.usuario = usuario;
19         this.senha = senha;
20     }
21
22     public void exec(String cmd) throws ErroBD {
23         try {
24             if(conexao == null)
25                 conexao = DriverManager.getConnection(url,usuario, senha);
26             Statement st = conexao.createStatement();
27             st.executeUpdate(cmd);
28         }
29
30
31     }
32 }
33 }

```

QUESTÃO 45

Considerando o código Java apresentado, assinale a opção que apresenta trecho de código que, ao ser inserido adequadamente no código Java, nas linhas 1, 9 e 12, completa parcial e corretamente o código original, do ponto de vista sintático e semântico.

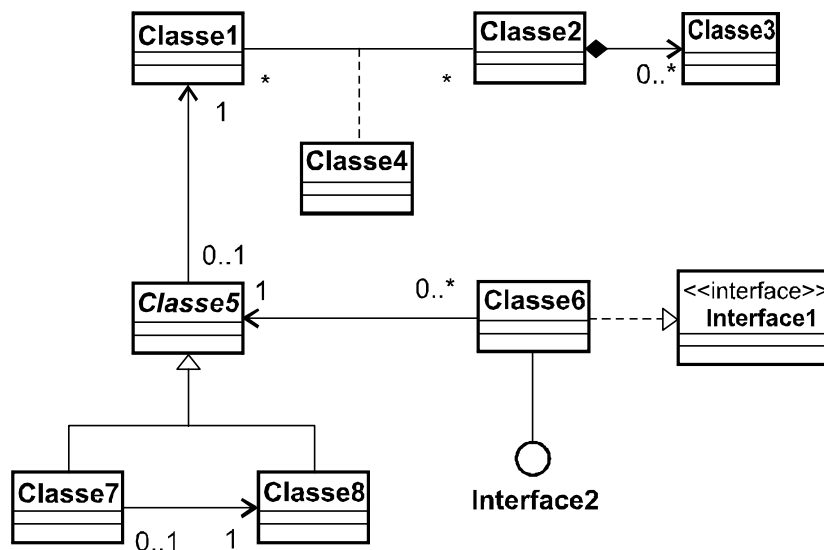
- A** l.1 class ErroBD extends Exception {
l.9 public void exec(String cmd) throws ErroBD;
l.12 class CntrPersistencia implements IPersistencia {
- B** l.1 class ErroBD implements Exception {
l.9 public void exec(String cmd) throws ErroBD;
l.12 class CntrPersistencia extends IPersistencia {
- C** l.1 class ErroBD extends Exception {
l.9 public void exec(String cmd);
l.12 class CntrPersistencia extends IPersistencia {
- D** l.1 class ErroBD implements Exception {
l.9 public exec(String cmd) throw ErroBD;
l.12 class CntrPersistencia implements IPersistencia {
- E** l.1 class ErroBD {
l.9 public void exec(String cmd) throw (ErroBD);
l.12 class CntrPersistencia {

QUESTÃO 46

Considerando o código Java apresentado, assinale a opção que apresenta trecho de código que, ao ser inserido adequadamente no código Java, nas linhas 16, 29 e 30, completa parcial e corretamente o código original, do ponto de vista sintático e semântico.

- A `l.16 public CntrPersistencia(String url, String usuario, String senha) {`
`l.29 catch {`
`l.30 throws ErroBD;`
- B `l.16 public CntrPersistencia(String, String, String) {`
`l.29 catch (SQLException exp){`
`l.30 throw new ErroBD;`
- C `l.16 public CntrPersistencia(String url, String usuario, String senha) {`
`l.29 catch (SQLException exp){`
`l.30 throw new ErroBD("Erro.");`
- D `l.16 public CntrPersistencia(url, usuario, senha) {`
`l.29 catches (SQLException exp){`
`l.30 throw ErroBD("Erro.");`
- E `l.16 public CntrPersistencia(String url, String usuario) {`
`l.29 catch (SQLException){`
`l.30 throw new ErroBD();`

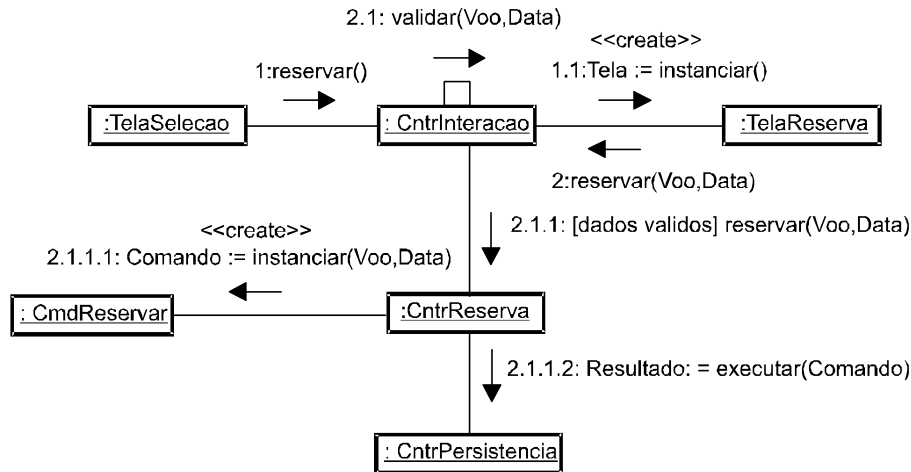
QUESTÃO 47



Considerando o diagrama UML de classes apresentado acima, assinale a opção correta.

- A Uma instância de Classe1 pode estar ligada a várias instâncias de Classe2. Para cada par de instâncias de Classe1 e Classe2 ligadas por uma instância da associação entre essas classes, pode haver várias instâncias de Classe4.
- B Classe2 e Classe3 têm um relacionamento todo-parce. Uma instância de Classe3 pode existir mesmo se não existirem instâncias de Classe2. Uma instância de Classe3 pode ser referenciada por várias instâncias de Classe2.
- C Uma instância de Classe5 pode ser referenciada por múltiplas instâncias de Classe6. Uma instância de Classe6 pode referenciar uma só instância de Classe5. Classe6 depende de Interface1 e implementa Interface2.
- D Se Classe5 for abstrata, não necessariamente as Classe7 e Classe8 serão abstratas. Uma instância de Classe6 pode ter uma referência para uma instância de Classe7 ou para uma instância de Classe8.
- E Classe7 e Classe8 são subclasses de Classe5. A Classe5 é uma subclasse de Classe1.

QUESTÃO 48



Considerando o diagrama UML apresentado acima, assinale a opção correta.

- A No diagrama, os retângulos representam classes, as linhas entre os retângulos representam associações entre as classes e as setas representam a navegabilidade das associações entre classes.
- B A mensagem 2.1.1.1 está incorreta, pois é instanciada CmdReservar, mas é aguardada uma instância de Comando. Além disso, uma classe não pode ser instanciada invocando-se um método da própria classe.
- C No diagrama, não há mensagens estereotipadas e nem há condições de guarda associadas às mensagens. O retorno da mensagem 1.1 não pode ser uma instância de uma classe derivada de Tela.
- D A classe CntrInteracao tem dois métodos chamados reservar. A mensagem 2.1 é uma autochamada, pois é uma mensagem que uma instância de CntrInteracao envia para si mesma.
- E O diagrama está incorreto, pois, entre as instâncias de CntrInteracao e de TelaReserva, há mensagens enviadas em direções opostas, além disso, os nomes de objetos não podem ser sublinhados.

QUESTÃO 49

No que se refere a formalização, gerência e controle de projetos, julgue os seguintes itens.

- I Na gerência de um projeto, são aplicados conhecimentos, habilidades e ferramentas para se atingirem objetivos como os requisitos de um sistema de informação. Um projeto tem dimensões, tais como duração e custos.
- II A gerência de um projeto requer que se determinem as tarefas a serem realizadas, a ordem na qual essas tarefas serão realizadas, suas durações e prioridades. Por sua vez, o controle, tipicamente, requer a gerência do escopo, dos riscos e do uso dos recursos.
- III Em um projeto, gráficos de Gantt podem ser construídos para identificar inícios e terminos das atividades, mas não para identificar quais atividades serão concorrentes e quais serão seriais.
- IV O ciclo de vida de um projeto pode ser dividido em fases. As fases não variam entre os projetos nem dependem dos tipos dos produtos gerados. Um ciclo é composto pelas fases de iniciação, planejamento, execução e encerramento.
- V O PMBOK do PMI propõe áreas de conhecimento que descrevem conhecimentos e práticas relacionadas ao gerenciamento de projetos. As áreas de conhecimento são escopo, tempo, custo, qualidade, recursos humanos, comunicações, risco, aquisições e integração.

Estão certos apenas os itens

- A I, II e III.
- B I, II e V.
- C I, IV e V.
- D II, III e IV.
- E III, IV e V.

QUESTÃO 50

Acerca do modelo CMM, julgue os próximos itens.

- I Uma área chave de processo (KPA) especifica objetivos e práticas que contribuem para uma organização alcançar um nível de maturidade. Porém, para atingir um determinado nível, a organização não precisa satisfazer KPAs nos níveis inferiores.
- II Os objetivos definidos para uma KPA podem ser alcançados por meio das práticas descritas no CMM. Esses objetivos não podem ser atingidos por meio de práticas que não sejam as descritas no CMM.
- III No nível de maturidade 2 do CMM, uma das KPAs tem, entre seus objetivos, planejar atividades que visam garantir a qualidade dos produtos, a aderência a padrões e a procedimentos.
- IV No nível de maturidade 3 do CMM, uma das KPAs tem, entre seus objetivos, desenvolver e manter processos padronizados para a organização. Uma outra KPA visa definir e executar tarefas relacionadas à engenharia de *software*.
- V No nível de maturidade 4 do CMM, há KPAs que têm, entre seus objetivos, planejar atividades que visam prevenir defeitos, incorporar mudanças tecnológicas e melhorar continuamente os processos.

Estão certos apenas os itens

- A I e II.
- B I e III.
- C II e V.
- D III e IV.
- E IV e V.

PROVA DISCURSIVA

- Nesta prova — que vale **dez** pontos —, faça o que se pede, usando o espaço indicado no presente caderno para rascunho. Em seguida, transcreva o texto para a **FOLHA DE TEXTO DEFINITIVO DA PROVA DISCURSIVA**, no local apropriado, pois **não será avaliado fragmento de texto escrito em local indevido**.
- Qualquer fragmento de texto além da extensão máxima de **30** linhas será desconsiderado.
- Na **folha de texto definitivo**, identifique-se apenas no cabeçalho da primeira página, pois **não será avaliado** texto que tenha qualquer assinatura ou marca identificadora fora do local apropriado.

Uma organização deseja adotar um processo iterativo e incremental de desenvolvimento de *software*. Nesse processo, no qual se deseja empregar casos de uso, as atividades devem estar distribuídas em fases, com etapas específicas para: captura dos requisitos; análise dos requisitos; projeto; implementação; e teste.

Com base na situação hipotética acima descrita, redija um texto dissertativo, abordando, necessariamente, os seguintes aspectos:

- ▶ descrição do que seja um processo de desenvolvimento iterativo e incremental;
 - ▶ potenciais benefícios desse tipo de processo;
 - ▶ objetivos e atividades da etapa de captura dos requisitos;
 - ▶ objetivos e atividades da etapa de análise dos requisitos;
 - ▶ objetivos e atividades da etapa de projeto;
 - ▶ objetivos e atividades da etapa de implementação;
 - ▶ objetivos e atividades da etapa de teste.
-

1	
2	
3	
4	
5	
6	
7	
8	
9	
10	
11	
12	
13	
14	
15	
16	
17	
18	
19	
20	
21	
22	
23	
24	
25	
26	
27	
28	
29	
30	

