

PETRÓLEO BRASILEIRO S.A. (PETROBRAS)

PROCESSO SELETIVO PÚBLICO

Nível Médio

Aplicação: 5/8/2007

Cargo **36:**

**TÉCNICO(A) DE PROJETO, CONSTRUÇÃO E MONTAGEM I
ELETRÔNICA**

TARDE

Caderno S

LEIA COM ATENÇÃO AS INSTRUÇÕES ABAIXO.

- 1 Confira atentamente se o tipo deste caderno — Caderno S — coincide com o que está registrado em sua folha de respostas. Em seguida, verifique se ele contém cento e vinte itens, correspondentes às provas objetivas, corretamente ordenados de 1 a 120.
- 2 Caso o caderno esteja incompleto ou tenha qualquer defeito, solicite ao fiscal de sala mais próximo que tome as providências cabíveis.
- 3 Não utilize lápis, lapiseira, borracha e(ou) qualquer material de consulta que não seja fornecido pelo CESPE/UnB.
- 4 Não se comunique com outros candidatos nem se levante sem autorização do chefe de sala.
- 5 Recomenda-se não marcar ao acaso, cada item cuja resposta divirja do gabarito oficial definitivo receberá pontuação negativa, conforme consta em edital.
- 6 A duração das provas é de **três horas e trinta minutos**, já incluído o tempo destinado à identificação — que será feita no decorrer das provas — e ao preenchimento da folha de respostas.
- 7 Você deverá permanecer obrigatoriamente em sala por, no mínimo, uma hora após o início das provas e poderá levar o seu caderno de provas somente no decurso dos últimos **quinze minutos** anteriores ao horário determinado para o término das provas.
- 8 Ao terminar as provas, chame o fiscal de sala mais próximo, devolva-lhe a sua folha de respostas e deixe o local de provas.
- 9 A desobediência a qualquer uma das determinações constantes no presente caderno ou na folha de respostas poderá implicar a anulação das suas provas.

AGENDA (datas prováveis)

- I **7/8/2007**, após as 19 h (horário de Brasília) – Gabaritos oficiais preliminares das provas objetivas: Internet — www.cespe.unb.br/concursos/petrobras2007.
- II **8 e 9/8/2007** – Recursos (provas objetivas): exclusivamente no Sistema Eletrônico de Interposição de Recurso, Internet, mediante instruções e formulários que estarão disponíveis nesse sistema.
- III **30/8/2007** – Resultados finais das provas objetivas e do processo seletivo público: Diário Oficial da União e Internet.

OBSERVAÇÕES

- Não serão objeto de conhecimento recursos em desacordo com o item 13 do Edital n.º 1/2007 – PETROBRAS/PSP-RH-1, de 21/5/2007.
- Informações adicionais: telefone 0(XX) 61 3448-0100; Internet — www.cespe.unb.br/concursos/petrobras2007.
- É permitida a reprodução deste material apenas para fins didáticos, desde que citada a fonte.

De acordo com o comando a que cada um dos itens de 1 a 120 se refira, marque, na **folha de respostas**, para cada item: o campo designado com o código **C**, caso julgue o item **CERTO**; ou o campo designado com o código **E**, caso julgue o item **ERRADO**. A ausência de marcação ou a marcação de ambos os campos não serão apenadas, ou seja, não receberão pontuação negativa. Para as devidas marcações, use a **folha de respostas**, único documento válido para a correção das suas provas.

CONHECIMENTOS BÁSICOS

1 Na coletiva de imprensa que antecedeu o batismo da P-52, o diretor de Produção e Exploração da PETROBRAS, Guilherme Estrella, destacou o índice de nacionalização da obra e falou sobre os projetos da empresa.

4 “A P-52 é um marco na história da PETROBRAS e da recuperação da capacidade construtiva do setor naval brasileiro. 7 É a primeira plataforma a ser concluída no Brasil após a decisão do presidente Lula, à época candidato, de que tudo que pudesse ser construído no Brasil seria feito aqui, a começar pelas 10 plataformas da PETROBRAS. Hoje tornamos isso realidade. A P-52 é mais uma plataforma que colocamos em operação. De 2006 até 2011, temos mais de 60 grandes projetos a serem 13 instalados no Brasil. Isso vai nos garantir a sustentação definitiva da auto-suficiência conquistada em 2005.”

Internet: <www2.petrobras.com.br>.

Em relação ao texto acima, julgue os itens a seguir.

- 1 As vírgulas logo após “PETROBRAS” (ℓ.2) e “Estrella” (ℓ.3) isolam aposto.
- 2 Mantém-se a correção gramatical do texto ao se substituir o trecho ‘do setor naval brasileiro. É a primeira plataforma’ (ℓ.6-7) por **do setor naval brasileiro, uma vez que é a primeira plataforma.**
- 3 As informações do texto deixam pressuposta a idéia de que a capacidade construtiva do setor naval brasileiro sempre esteve em plena atividade.
- 4 Na expressão ‘vai nos garantir’ (ℓ.13), o uso do pronome no plural indica a inserção, no texto, do autor, do leitor e dos brasileiros em geral.
- 5 Pelas informações do texto, infere-se que os 60 grandes projetos a serem instalados no Brasil dependem da sustentação definitiva da auto-suficiência em petróleo.

1 Ao entrar em capacidade máxima de operação, a unidade P-52, que é do tipo semi-submersível, poderá processar 180 mil barris de petróleo e comprimir 9,3 milhões de metros cúbicos de 4 gás natural por dia. Integrante do programa de desenvolvimento do Campo de Roncador, na Bacia de Campos, a P-52 ficará ancorada em uma profundidade de 1.800 metros e será 7 interligada a 29 poços (18 produtores e 11 injetores de água). O escoamento da produção de petróleo e gás natural será feito por dutos submarinos.

Idem, *ibidem*.

Com base no texto acima, julgue os próximos itens.

- 6 Na linha 2, as vírgulas isolam oração de natureza restritiva.
- 7 De acordo com as informações do texto, a plataforma P-52 já está operando em sua capacidade máxima de produção.
- 8 Em “ficará ancorada em uma profundidade” (ℓ.6), a substituição de “em” por **a** mantém a correção gramatical do período.
- 9 Na linha 7, a substituição dos parênteses por um travessão logo após “poços” mantém correta a pontuação do período.
- 10 Na linha 8, a expressão verbal “será feito” está no singular para concordar com “gás natural”.

Nos itens a seguir, os fragmentos constituem trechos sucessivos de um texto. Julgue-os quanto à grafia das palavras e à acentuação gráfica.

- 11 Há exatamente um ano foi concluída a operação mais delicada do empreendimento da plataforma P-52: a união dos módulos da parte superior ao casco.
- 12 A operação, poucas vezes realizada no mundo devido à extrema complexidade, era inédita no país e foi concluída em 24 horas, o que confirma a capacitação da engenharia naval brasileira e a excelência da PETROBRAS em tecnologia de águas profundas.
- 13 Terminada a obra, a P-52 passará pela etapa de testes e ajustes e será levada para a Bacia de Campos para ancoragem e interligação de poços.
- 14 O início das operações no Campo de Roncador está previsto para setembro deste ano. Na obra, iniciada em maio de 2004, utilizou-se processo inédito no país e foram gerados 2.500 empregos diretos e 10 mil indiretos.
- 15 A unidade P-52, cujo custo total foi de cerca de US\$ 1 bilhão, foi a primeira a atender aos novos requisitos de nacionalização, com um índice de 76%, e acrescentará 180 mil barris/dia à produção nacional, o que contribuirá para a manutenção da auto-suficiência.

Itens adaptados de Internet: <www2.petrobras.com.br>.

Nos itens que se seguem, os fragmentos constituem trechos sucessivos de um texto. Julgue-os quanto à correção gramatical.

- 16 O patrocínio da PETROBRAS ao Pan 2007 é um dos pontos culminantes da histórica parceria entre a Companhia e o esporte.
- 17 Os objetivos do patrocínio, porém, não se restringe à contribuição para o desenvolvimento do esporte nacional.
- 18 Também contribuíram decisivamente fatores como o grande impacto social do evento, tanto na criação de empregos na fase de construção da infra-estrutura necessária quanto no envolvimento de vários setores na comercialização de produtos e serviços durante e após o Pan.
- 19 O valor do investimento chega à 65 milhões em mídia e patrocínio direto, além de R\$ 5,8 milhões em dois anos para a Confederação Brasileira de Handebol.
- 20 A PETROBRAS sempre esteve perto do esporte olímpico brasileiro e não poderia estar fora do maior evento das Américas. Além disso, estarão com sua marca exposta em toda América Latina, que é um mercado em expansão para a PETROBRAS.

Itens adaptados de Internet: <www.noticiaspetrobras.com.br>.

Considere as seguintes frases.

- I Todos os empregados da PETROBRAS são ricos.
- II Os cariocas são alegres.
- III Marcelo é empregado da PETROBRAS.
- IV Nenhum indivíduo alegre é rico.

Admitindo que as quatro frases acima sejam verdadeiras e considerando suas implicações, julgue os itens que se seguem.

- 21 Nenhum indivíduo rico é alegre, mas os cariocas, apesar de não serem ricos, são alegres.
- 22 Existe pelo menos um empregado da PETROBRAS que é carioca.
- 23 Alguns cariocas são ricos, são empregados da PETROBRAS e são alegres.

Com relação ao conjunto dos números reais, julgue o seguinte item.

- 24 No conjunto dos números reais, apenas $x = \frac{3}{2}$ é solução da equação $\frac{2}{x^2 - 4} = \frac{1}{x - 2} + \frac{3}{x + 2}$.

Para apresentar o chefe de departamento de uma empresa por ocasião de seu aniversário, os empregados desse departamento pesquisaram e decidiram comprar um televisor de R\$ 480,00, que seriam divididos igualmente entre todos. No momento da cotização, 5 desses empregados argumentaram que se encontravam em dificuldades financeiras e que poderiam pagar apenas a metade da cota inicial de cada um. Dessa forma, coube a cada um dos outros empregados mais R\$ 8,00, além da cota inicial.

Com referência à situação hipotética apresentada, e representando por x a quantidade de empregados desse departamento, julgue os próximos itens.

- 25 A relação entre x e o valor do televisor pode ser expressa pela seguinte equação: $480 = \left(\frac{480}{2x} + 8\right)(x - 5) + \frac{1.200}{x}$.
- 26 Considere que a relação entre x e o valor do televisor possa ser descrita por uma equação do segundo grau da forma $Ax^2 + Bx + C = 0$, em que A , B e C sejam constantes reais e $A < 0$. Nesse caso, o ponto de máximo da função $f(x) = Ax^2 + Bx + C$ será atingido quando $x = \frac{5}{2}$.
- 27 A cota de cada um dos empregados em situação financeira difícil foi superior a R\$ 15,00 e a cota de cada um dos demais foi inferior a R\$ 45,00.

Julgue o seguinte item, acerca de polinômios.

- 28 É possível encontrar números reais m e n tais que as raízes do polinômio $q(x) = x^2 - 1$ sejam também raízes do polinômio $p(x) = x^4 + (2m + n + 1)x^3 + mx$.

Considerando a função polinomial quadrática $f(x) = y = -x^2 - 2x + 15$ no sistema de coordenadas xOy , julgue os itens subseqüentes.

- 29** Sabe-se, desde a Antiguidade, que a área de um triângulo isósceles inscrito em uma parábola de modo que o vértice da parábola coincida com o vértice do triângulo oposto à base e os vértices da base do triângulo estejam sobre a parábola é igual a $\frac{3}{4}$ da área da região plana limitada pela parábola e pelo segmento que é a base do triângulo. Nessa situação, a área da região limitada pelo gráfico da função f e pelo eixo de coordenadas Ox é superior a 85 unidades de área.
- 30** Considere o triângulo isósceles que tem a base sobre o eixo Ox , e os vértices estão sobre o gráfico da função f . Nesse caso, o volume do cone obtido ao se girar a região triangular, de 360° , em torno da reta $x = -1$ é superior a 256 unidades de volume.

Considere que a produção de óleo cru, em milhares de barris por dia, de uma bacia petrolífera possa ser descrita por uma função da forma $Q(t) = Ae^{-kt}$, em que A e k são constantes positivas, t é o tempo, em anos, a partir do ano $t = 0$, que corresponde ao ano de maior produtividade da bacia. Com base nessas informações, julgue os itens a seguir.

- 31** Considere que a maior produtividade da bacia tenha sido de 1.200.000 barris de óleo cru por dia e, 10 anos depois, a produtividade caiu para 800.000 barris por dia. Nessa situação, depois de 20 anos, a produção caiu para menos de 500.000 barris por dia.
- 32** Considere que cada barril de óleo cru produzido nessa bacia possa ser vendido por 50 dólares e que as despesas diárias da companhia produtora nessa bacia petrolífera sejam de 200 mil dólares. Com o decréscimo anual de produção, sem que haja decréscimo nas despesas, a partir de determinado ano será inviável continuar a explorar essa bacia. Nessa situação, em todo ano t , tal que $t < \frac{1}{k} \times \ln \frac{A}{4.000}$, a companhia produtora terá algum lucro nessa bacia.

Julgue o item que se segue, acerca de funções e equações trigonométricas e de geometria plana.

- 33** Considere que A e B sejam pontos localizados em margens opostas de um rio; escolhendo-se um ponto C, a 100 m de A, na mesma margem do rio, mediram-se os ângulos do triângulo ABC e determinou-se que o ângulo no vértice A era igual a 60° , e no vértice C, 45° . Nessa situação, a distância entre os pontos A e B é inferior a 80 m.

Em um torneio de futebol, 5 equipes, sendo 2 do Rio de Janeiro e 3 de São Paulo, se classificaram para disputar o título, devendo jogar uma contra a outra em turno e returno. A tabela dessa disputa será feita por sorteio e todas as equipes têm iguais condições de ser sorteadas. As duas equipes primeiramente sorteadas farão o primeiro jogo.

Com relação a essa situação, julgue os itens subseqüentes.

- 34** No primeiro sorteio, quando os nomes das 5 equipes encontram-se em uma urna, a probabilidade de que uma equipe do Rio de Janeiro seja sorteada é igual a 70% da probabilidade de que uma equipe de São Paulo seja sorteada.
- 35** Considere que o campeão será conhecido após um jogo final entre o campeão do primeiro turno com o campeão do segundo turno e que, em cada turno, haverá um campeão diferente. Nessa situação, a quantidade de jogos para ser conhecido o campeão do torneio é superior a 20.

This text refers to items 36 through 50.

Brazil leads in ethanol production

1 Brazil's ethanol program started in 1975, when
soaring oil prices strangled the economy. In response, the
country's military rulers launched an effort to free
4 themselves from foreign oil — which then accounted for
almost 90% of oil consumption — by developing innovative
fuels. Ethanol made from sugar cane was an obvious
7 candidate, given Brazil's almost endless amount of arable
land and favorable climate.

Years of work and billions of dollars in subsidies
10 later, Brazil is the world leader in ethanol production. It
hasn't always been smooth sailing. The first ethanol-only
vehicles were tough to start on cold mornings. Sugar mills
13 responded to high world sugar prices in the late 1980s by
producing more sugar and less ethanol, resulting in fuel
shortages that left drivers extremely angry and badly affected
16 the program's reputation for reliability. By 2002, the ethanol-
powered cars that were ubiquitous in the 1980s represented
just 3% of the market.

19 But in 2003 automakers rolled out "flex-fuel" cars,
able to run on ethanol, gasoline or any mixture of the two.
For drivers, the new cars eliminated the need to bet on a fuel
22 type.

Today, 70% of new car sales are "flex", which are
visibly indistinguishable from conventional cars. Only the
25 "gasoline / álcool" label inside the gas tank lid gives them
away. ("Álcool" is the local term for pure ethanol.)

28 Cars get fewer miles from a gallon of ethanol than
from a gallon of gasohol. So consumers operate by a rough
rule of thumb: so long as ethanol's price is no more than
70% of gasohol's, which it usually is, it makes sense to buy.

Internet: <www.usatoday.com> (adapted).

According to the text, the history of the ethanol program in Brazil shows that

- 36 this program was a reaction to the oil shortage of 1975.
- 37 the combination of land and climate conditions was a key factor in the production of ethanol.
- 38 this program progressed without difficulty from the very beginning.
- 39 this program seems to be an intelligent solution to deal with market price crises.

According to the text, the rise of world sugar prices in the late 1980s immediately brought about

- 40 more consumption of ethanol.
- 41 a decrease in ethanol prices.
- 42 a higher demand for ethanol-only vehicles.
- 43 Brazil's supremacy as an ethanol producer.
- 44 a significant decrease in the production of ethanol.
- 45 a near-absence of ethanol-powered cars by 2002.

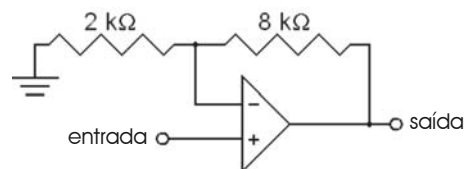
Refer to the above text to judge the following items.

- 46 "fewer" (l.27) is the opposite of **more**.
- 47 The use of "So" (l.28) indicates that what follows is a consequence of what was previously mentioned.
- 48 "rule of thumb" (l.29) is related to experience.
- 49 "so long as" (l.29) can be correctly replaced by **provided**.
- 50 "it", in "which it usually is" (l.30), refers to **gasohol**.

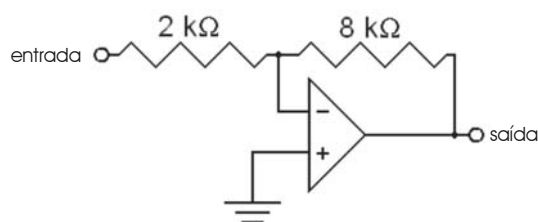
CONHECIMENTOS ESPECÍFICOS

Julgue os itens a seguir, considerando ideais todos os componentes dos circuitos apresentados.

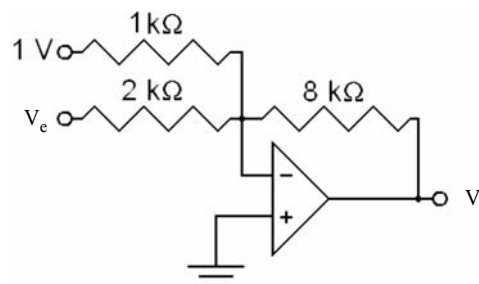
- 51 O ganho do amplificador ilustrado a seguir, entre a saída e a entrada, é igual a 5.



- 52 A impedância de entrada do amplificador mostrado na figura abaixo é igual a 1,6 kΩ.



- 53 A tensão de saída do circuito a seguir é dada por $V_s = -4V_e - 8$.



RASCUNHO

Com relação a fontes de alimentação DC eletrônicas, julgue o item que se segue.

54 Nos retificadores de onda completa usados em fontes que não empregam transformador com tomada central (*center tap*), é necessário o uso de apenas um diodo retificador.

Com relação a transistores bipolares e a transistores de efeito de campo, julgue os itens que se seguem.

55 No transistor bipolar do tipo NPN, os terminais do emissor e da base se conectam a blocos construídos com materiais do tipo N, e o terminal do coletor se conecta a um bloco de material do tipo P.

56 No transistor MOSFET do tipo NMOS, a região correspondente ao canal é construída com material do tipo N, o canal induzido é do tipo P, e as regiões de fonte e dreno são do tipo P.

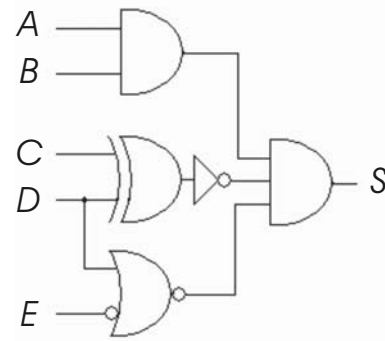
| A | B | C | S |
|---|---|---|---|
| 0 | 0 | 0 | 0 |
| 0 | 0 | 1 | 0 |
| 0 | 1 | 0 | 1 |
| 0 | 1 | 1 | 1 |
| 1 | 0 | 0 | 1 |
| 1 | 0 | 1 | 0 |
| 1 | 1 | 0 | 1 |
| 1 | 1 | 1 | 1 |

A figura acima mostra a tabela verdade que descreve o funcionamento de um circuito combinacional de 3 entradas — *A*, *B* e *C* —, e uma saída — *S*. Com relação a essa tabela verdade, julgue os itens subseqüentes.

57 A expressão booleana mínima, na forma soma de produtos, para a tabela verdade acima é $S = B + A \cdot \bar{C}$.

58 A expressão booleana mínima, na forma produto de somas, para a tabela verdade acima é $S = (A + B)(B + \bar{C})$.

59 É possível realizar um circuito lógico correspondente à tabela verdade usando 4 portas NÃO-E de duas entradas.



A figura acima mostra um circuito lógico implementado com portas TTL. Com relação a esse circuito, é correto afirmar que

60 a saída *S* assumirá o valor lógico 0, caso as entradas *A*, *B*, *C*, *D* e *E* assumam todas o valor lógico 1.

Com relação às características dos circuitos digitais construídos com tecnologias TTL e CMOS, julgue os itens que se seguem.

61 Nas portas lógicas TTL com saída do tipo *totem-pole*, é necessária a inclusão de um resistor de *pull-up* para que o dispositivo funcione de forma adequada. Nas portas TTL do tipo *open collector*, não se deve incluir os resistores de *pull-up*, pois estes não permitirão o funcionamento correto da porta.

62 Em portas lógicas do tipo CMOS, são utilizados tanto MOSFET de canal N quanto MOSFET de canal P.

RASCUNHO

Em controle automático de processos, utiliza-se o procedimento de realimentação para fins de ajuste de determinada variável de interesse do processo a ser controlado. A respeito das características do procedimento de realimentação, julgue os itens a seguir.

- 63 Sistemas de controle em malha fechada utilizam o procedimento de realimentação.
- 64 O procedimento de realimentação impede que o sistema se torne instável dinamicamente.
- 65 O sinal realimentado e o sinal de referência são multiplicados para se obter uma variável de erro.
- 66 Geralmente, o sinal de realimentação é proveniente da saída de um sensor ou transdutor que monitora determinada variável de interesse no sistema.

Em automação de processos industriais, é comum o uso de controladores lógico programáveis (CLPs). Esse equipamento eletrônico monitora o estado do processo e gera sinais de comando em resposta a este estado. A respeito de CLP, julgue os itens subseqüentes.

- 67 Uma interface homem-máquina permite que se possa programar um CLP, bem como observar o comportamento do processo.
- 68 A expansão da capacidade de entrada/saída de um CLP pode ser feita utilizando-se unidades remotas, caso o CLP possua interface com tal objetivo.
- 69 Para maior eficiência e confiabilidade dos diversos CLPs presentes em uma planta industrial, procura-se fazer com que eles operem de forma independente, sem interação entre esses dispositivos.
- 70 Normalmente, a programação dos CLPs é feita com linguagem de alto nível, mais especificamente em linguagem Fortran.

Julgue os próximos itens, com relação ao modelo de referência OSI (*Open System Interconnection Reference Model*) da ISO (*International Standards Organization*), para a interconexão aberta de equipamentos digitais.

- 71 O conceito de protocolo no sistema OSI corresponde ao conjunto de regras para comunicação entre a primeira e a última camada.
- 72 As camadas no sistema OSI correspondem a níveis de hierarquia.
- 73 O sétimo nível na estrutura de camadas no sistema OSI é o de transmissão de dados.
- 74 O padrão IEEE488 ou GPIB (*general purpose interface bus*) está associado ao primeiro nível do sistema OSI, ou seja, o nível físico.

O ultra-som é uma vibração mecânica com frequência acima de 20 kHz, superior àquela passível de ser captada pelo ouvido humano. Atualmente, vibrações na faixa do ultra-som encontram aplicação em diversas áreas, entre elas, a indústria e a medicina. A respeito desse tipo de vibração e aspectos correlatos, julgue os itens a seguir.

- 75 Uma característica importante do ultra-som é que sua velocidade de propagação independe do meio onde se desloca.
- 76 O sonar emite onda de ultra-som e capta o eco correspondente que surge em função da reflexão da onda em algum obstáculo.
- 77 Como transdutor entre uma variável elétrica e uma vibração mecânica, pode-se utilizar dispositivos embasados em cristais piezoelétricos.
- 78 Ondas de ultra-som não apresentam o fenômeno de efeito Doppler entre o emissor e o observador.

Os conceitos científicos e tecnológicos necessários à ação de medição são do escopo da metrologia. A metrologia industrial está associada à medida de variáveis a serem monitoradas para possibilitar o controle dos processos. Considerando-se aspectos de metrologia, julgue os itens a seguir.

- 79 Ao se realizar determinada medida, deve-se considerar os três entes fundamentais: o método, o instrumento e o operador.
- 80 A repetibilidade de medições corresponde ao grau de concordância entre os resultados de medições sucessivas de um mesmo mensurando realizadas sob condições distintas de medição.
- 81 Uma grandeza (mensurável) é um atributo de um fenômeno, corpo ou substância que pode ser qualitativamente distinguido e quantitativamente determinado.
- 82 Em um sistema de medição, o sinal proveniente de um sensor geralmente necessita passar por um processo de condicionamento, antes do processamento.

Em diversos tipos de processos industriais surge a necessidade de monitorar e controlar a pressão em determinados pontos do sistema. A medição de pressão pode, dependendo do contexto, permitir a medida de outras variáveis do sistema. Acerca do procedimento de medição de pressão, julgue os itens subseqüentes.

- 83 O manômetro tubo de Bourdon é um dispositivo baseado no deslocamento de um líquido dentro de uma coluna na forma de U.
- 84 O manômetro elástico baseia-se na lei de Hooke sobre elasticidade dos materiais.
- 85 A pressão manométrica é medida de forma absoluta, a partir da condição de vácuo perfeito.
- 86 Para uma dada área de aplicação, a pressão varia linearmente com a força aplicada.

Um termopar é um dispositivo de medição de temperatura formado pela junção de dois metais distintos. A respeito desse tipo de sensor e seu uso, julgue os itens seguintes.

- 87 Na junção metálica do termopar, surge uma diferença de potencial da ordem de até alguns milivolts, para uma ampla faixa de variação da temperatura.
- 88 Em um sistema de medição de temperatura no qual o sensor seja do tipo termopar, o circuito de condicionamento do sinal do termopar deve ser um conversor corrente-corrente.
- 89 Geralmente, um par de sensores é utilizado para medidas relativas, ou seja, a medida de um ponto em relação a um outro cuja temperatura seja considerada como referência.
- 90 O tipo de encapsulamento do sensor não tem influência na velocidade de resposta, ou, de forma equivalente, na constante de tempo térmica do dispositivo.
- 91 Devido à junção metálica, a impedância de saída do sensor é extremamente alta, da ordem de dezenas de $M\Omega$.

Com relação ao dispositivo para medição de vazão denominado bocal de vazão (*flow nozzle*), julgue os itens que se seguem.

- 92 O perfil de entrada desse dispositivo é projetado de forma a direcionar a veia fluida até a seção mais estrangulada do elemento de medição.
- 93 Caso tenha sido projetado de acordo com a norma ASME, o perfil de entrada do dispositivo segue uma curva pseudo-elíptica.
- 94 Seu principal uso é em medição de vapor com alta velocidade, e é recomendado para tubulações com diâmetro inferior a 50 mm.
- 95 Um dos principais inconvenientes desse tipo de medidor de vazão, quando comparado à placa de orifício, consiste na sua usinagem, que é mais elaborada.

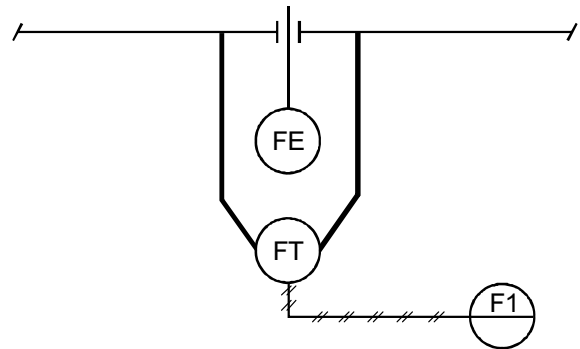


Julgue os itens a seguir, relativos à simbologia mostrada acima.

- 96 O símbolo I refere-se a uma válvula de passagem simples.
- 97 O símbolo II trata-se de uma válvula globo.
- 98 O símbolo III é referente a uma válvula de retenção.
- 99 O símbolo IV indica uma válvula motorizada.
- 100 O símbolo V refere-se a uma válvula de 2 vias.

Na indústria, um dos métodos mais utilizados para se medir vazão está embasado na placa de orifício. Com relação a esse assunto, julgue os itens que se seguem.

- 101 No método mencionado, utiliza-se o princípio da pressão diferencial variável.
- 102 Em uma placa de orifício, a relação entre a vazão Q e o diferencial de pressão ΔP é representado pela seguinte equação: $Q = K\Delta P$, em que K é a constante de proporcionalidade.
- 103 São características do referido método de medição: instalação fácil, construção complexa, economia de material.
- 104 São características do método citado: alta perda de carga, faixa estrita de utilização por placa.
- 105 A figura a seguir apresenta corretamente o esquema da malha de medição do referido método.



Julgue os itens seguintes quanto à utilização do AUTOCAD.


- 106 Para que seja observada uma parte diferente de um desenho sem mudar sua ampliação na tela, é correto o uso do comando PAN.
- 107 Uma camada (ou *layer*) em que as partes do desenho não podem ser editadas ou canceladas, mas continuam visíveis na tela e podem ser selecionadas e dimensionadas, é considerada travada (ou *lock*).
- 108 Por meio do comando `limits` estende-se uma linha a determinada distância e em determinado sentido, especificando-se uma linha-limite.
- 109 No AUTOCAD, a opção *last* do comando `zoom` permite que o último `zoom` utilizado seja rapidamente desfeito.
- 110 Por padrão, nesse programa, quando se pressiona o botão direito do *mouse* enquanto se mantém pressionada a tecla , abre-se um *menu* suspenso, que contém todos os modos do *object snap*.

Diagrama para os itens de 111 a 115

PONTO DE FORÇA
380V/3ø/60Hz
TERRA E NEUTRO

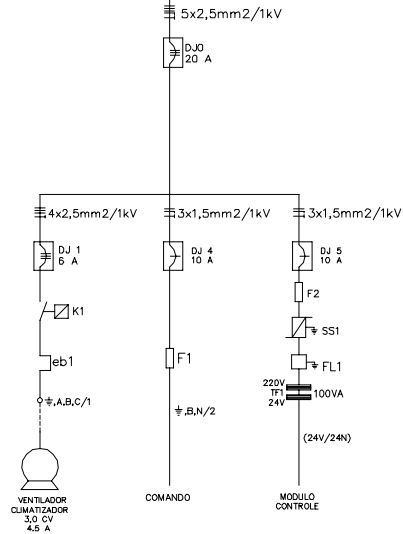
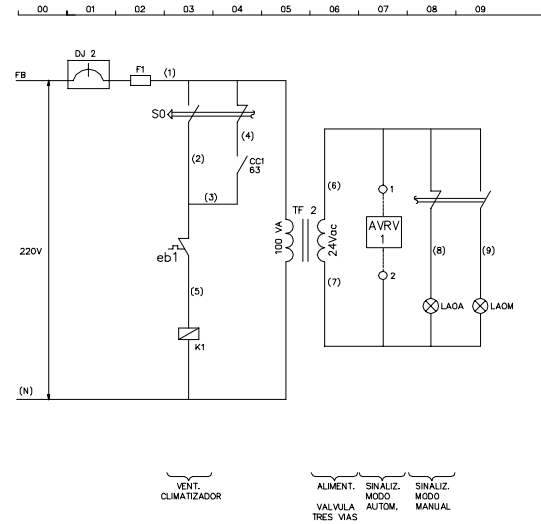
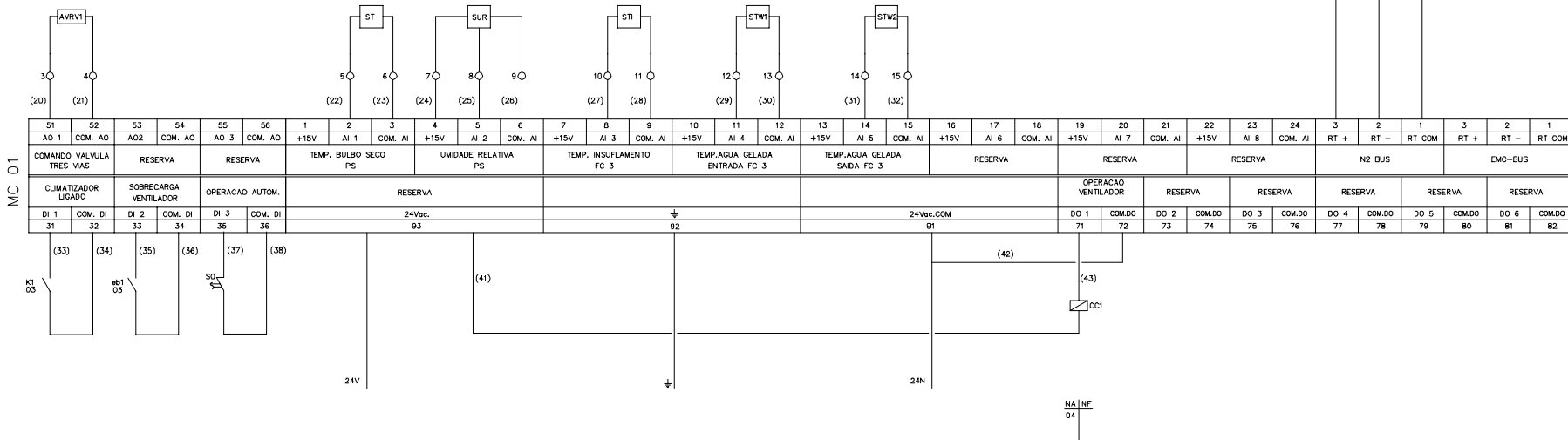


DIAGRAMA UNIFILAR DE COMANDO



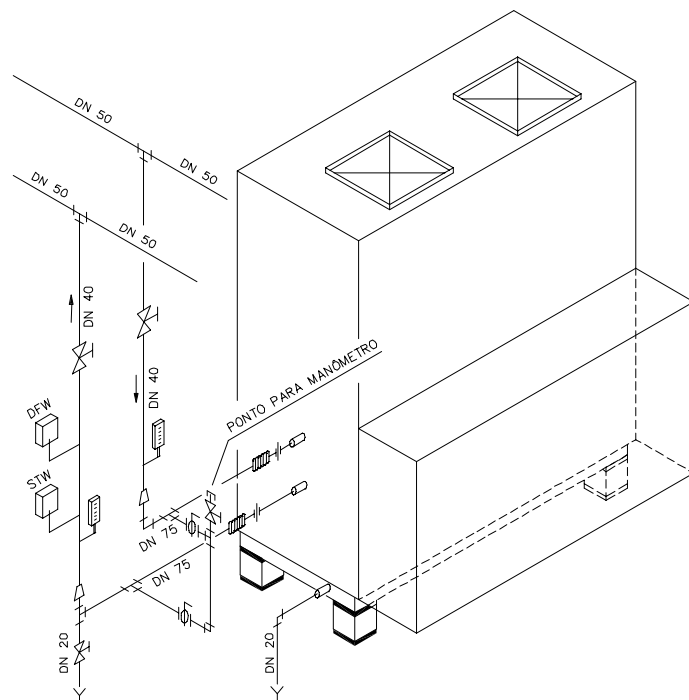
16 17 18 19 20 21 22 23 24 25 26 27 28 29 30 31 32 33 34 35 36 37 38 39 40 41 42 43 44 45 46 47 48 49 50 51 52

CONTROLADOR CENTRAL CAG
16 (RT+)
17 (RT-)
18 (COM)



Com relação ao diagrama apresentado, julgue os itens que se seguem.

- 111 Para realizar a partida automática do motor do ventilador, a seqüência correta de eventos é: energização da bobina da contactora CC1; fechamento do contato NA da CC1 no diagrama unifilar de comando; energização da bobina K1; e finalmente fechamento da contactora K1 no diagrama unifilar de força.
- 112 As letras AI 1, AI 2, AI 3 do bloco de controle digital são entradas digitais.
- 113 A bobina da contactora CC1 está conectada na saída digital 1 do controlador.
- 114 O símbolo nomeado DJ 1 no diagrama unifilar de força trata-se de um disjuntor monofásico de 6 A.
- 115 Os bloco ST, STI e STW1 são sensores de temperatura.



CONEXÕES TÍPICAS PARA
UNIDADE RESFRIADORA DE LÍQUIDO
SEM ESCALA

Julgue os itens seguintes, relativos ao diagrama apresentado acima.

- 116 Por meio do ponto escolhido para a montagem do manômetro, medem-se, simultaneamente, a pressão de entrada e a pressão de saída do líquido na unidade resfriadora.
- 117 A simbologia DN 40 refere-se à especificação do diâmetro da tubulação, que, no caso em questão, é de 40 mm.
- 118 DFW e STW são transdutores utilizados para a medição de parâmetros da instalação acima representada.
- 119 A figura mostrada trata-se de um desenho isométrico.
- 120 No desenho, não estão representados elementos de redução/ampliação.