

# EMPRESA BRASILEIRA DE HEMODERIVADOS E BIOTECNOLOGIA – HEMOBRAS

CONCURSO PÚBLICO

## NÍVEL SUPERIOR

EMPREGO

# 15

ESPECIALISTA EM PRODUÇÃO DE  
HEMODERIVADOS E BIOTECNOLOGIA  
ENGENHEIRO ELÉTRICO/ELETRÔNICO

## CADERNO DE PROVAS – PARTE II CONHECIMENTOS ESPECÍFICOS

### ATENÇÃO!

- » Leia atentamente as instruções constantes na capa da Parte I do seu caderno de provas.
- » Nesta parte do seu caderno de provas, que contém os itens relativos à prova objetiva de **Conhecimentos Específicos**, confira o número e o nome de seu emprego transcritos acima e no rodapé de cada página numerada com o que está registrado na sua **folha de respostas**.

#### AGENDA (datas prováveis)

- I **16/12/2008**, após as 19 h (horário de Brasília) – Gabaritos oficiais preliminares das provas objetivas: Internet — [www.cespe.unb.br](http://www.cespe.unb.br).
- II **17 e 18/12/2008** – Recursos (provas objetivas): exclusivamente no Sistema Eletrônico de Interposição de Recurso, Internet, mediante instruções e formulários que estarão disponíveis nesse sistema.
- III **14/1/2009** – Resultado final das provas objetivas e convocação para a entrega da documentação para a avaliação de títulos e para a perícia médica: Diário Oficial da União e Internet.

#### OBSERVAÇÕES

- Não serão objeto de conhecimento recursos em desacordo com o item 12 do Edital n.º 1 - HEMOBRAS, de 20/10/2008.
- Informações adicionais: telefone 0(XX) 61 3448-0100; Internet – [www.cespe.unb.br](http://www.cespe.unb.br).
- É permitida a reprodução deste material apenas para fins didáticos, desde que citada a fonte.

e acordo com o comando a que cada um dos itens de **51** a **120** se refira, marque, na **folha de respostas**, para cada item: o campo designado com o código **C**, caso julgue o item **CERTO**; ou o campo designado com o código **E**, caso julgue o item **ERRADO**. A ausência de marcação ou a marcação de ambos os campos não serão apenadas, ou seja, não receberão pontuação negativa. Para as devidas marcações, use a **folha de respostas**, único documento válido para a correção das suas provas.

## CONHECIMENTOS ESPECÍFICOS

Considerando que o *backbone* — também chamado rede interna — de uma instituição tenha cabos ópticos que são distribuídos entre regiões físicas, tidas como estratégicas dentro da instituição, denominadas nós, julgue os itens subseqüentes.

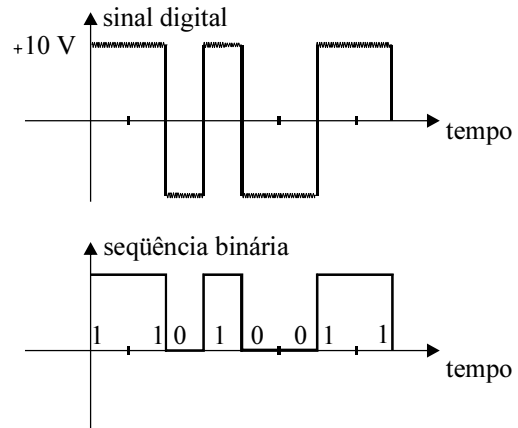
- 51** Os cabos ópticos nesse tipo de infra-estrutura podem ser acomodados em dutos subterrâneos apropriados.
- 52** Elementos denominados distribuidores/concentradores de cabos ópticos (DCOs), nesse tipo de sistema, não tem conexão com os nós do *backbone*.
- 53** No *backbone*, onde for necessário, poderão ser utilizadas caixas de passagem do tipo R2, construída em alvenaria simples acabada.

Com referência a uma rede de comunicação de dados do tipo topologia de barra, julgue os itens que se seguem.

- 54** Quando se compara o desempenho das topologias de rede, a do tipo topologia de barra, entre outros fatores, depende do número de estações conectadas ao barramento de dados.
- 55** Dois computadores interligados entre si, por um meio de comunicação apropriado, constitui um exemplo simples que ilustra a topologia ponto-a-ponto.

Nos sistemas de comunicação, a transmissão e a recepção poderão ou não ocorrer simultaneamente. A respeito desse assunto, julgue os próximos itens.

- 56** A transmissão de sinais de rádio e de televisão é classificada como do tipo *full-duplex*.
- 57** No tipo de comunicação conhecido como *half-duplex*, a comunicação não ocorre simultaneamente em ambos os sentidos (transmissor e receptor).



Considerando um sistema de comunicação digital que possua as características mostradas na figura acima, referentes ao sinal digital e à seqüência binária resultante, julgue os itens seguintes.

- 58** O sinal digital é codificado de modo que cada *bit* no estado 1 e no estado zero corresponde às tensões aproximadamente iguais a +10 V e -10 V, respectivamente.
- 59** Durante o processo de transmissão do sinal elétrico digital, além de pequenas oscilações, a tensão poderá sofrer influência de ruído e interferências. Esses fatores contribuem para a perda de dados, em geral, quantificada como superior a 30% dos pulsos transmitidos.

Julgue os itens subseqüentes, relativos a um sistema de transmissão de dados entre receptor e emissor do tipo assíncrono.

- 60** A transmissão de dados do tipo assíncrona requer um relógio no *hardware* a fim de controlar o envio de um *bit* imediatamente em seguida ao que foi enviado.
- 61** A comunicação do tipo assíncrona é a mais utilizada em redes que demandam elevadas taxas de transmissão de dados.

Acerca dos meios físicos para transmissão de dados, que incluem cabos coaxiais, par trançado, fibra óptica, transmissão via rádio, transmissão via satélite etc., julgue os itens que se seguem.

- 62** Os meios de transmissão podem ser do tipo guiado, como a fibra óptica, e os meios não guiados, como é o caso das redes sem fio.
- 63** A fibra óptica é o meio de transmissão físico mais utilizado nas redes telefônicas, entre os aparelhos residenciais e as centrais telefônicas.
- 64** O meio de transmissão do tipo cabo coaxial possui melhor blindagem que o cabo par trançado.

Com referência a sistemas de comunicação via rádio, julgue os itens que se seguem.

- 65** Os canais de rádio não precisam de cabos físicos para o estabelecimento de comunicação entre um transmissor e um receptor.
- 66** Em um sistema de transmissão via rádio, o transmissor e os possíveis receptores têm que estar fisicamente localizados em uma mesma linha reta (alinhados).

Considere que um fornecedor oferece um dispositivo com ótimo preço, que possui, entre outras características, capacidade para sintonizar até 181 canais de TV, codificador MPEG embutido, funciona com TV a cabo, permite a captura de vídeo em padrão NTSC e PAL. A respeito dessas informações, julgue o item a seguir.

**67** A descrição do dispositivo oferecido pelo fornecedor é típica de uma placa de rede PCI, com capacidade de pelo menos 100 Mbps.

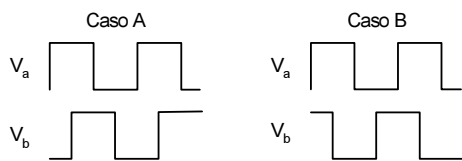
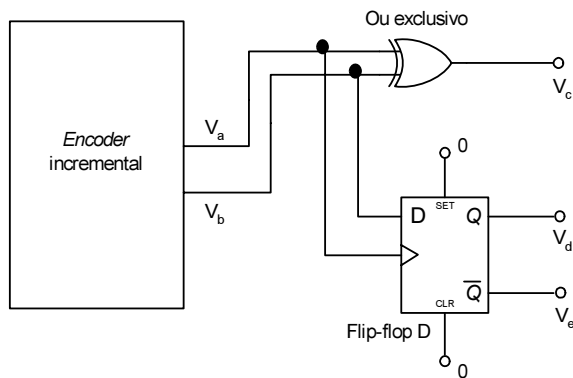
Com referência aos padrões PAL, PAL-M, NTSC e SECAM, julgue os itens que se seguem.

**68** O padrão PAL pode variar conforme o país que o adota.

**69** Em alguns países, o padrão SECAM é exatamente igual ao padrão NTSC. Por essa razão, o padrão SECAM é o preferido nos serviços de TV a cabo.

É normal em satélites modernos a utilização de *transponders*. A respeito desse assunto, julgue o item abaixo.

**70** Cada *transponder* consiste de um *diplexer*, o qual realiza simultaneamente as funções de receptor e transmissor.



Um *encoder* incremental possui dois sinais de saída, na forma de onda quadrada, de mesma frequência e defasados em  $\frac{1}{4}$  de ciclo. Assumindo que as saídas dos canais tenham ciclo de trabalho de 50%, existem duas possibilidades para a temporização dos mesmos, conforme indicado por caso A e caso B na figura acima. Os sinais do *encoder* incremental são processados pelo circuito digital indicado na mesma figura. Acerca do funcionamento desse circuito em regime permanente, e considerando que todos os componentes do circuito são ideais, julgue os itens subsequentes.

**71** O sinal  $V_c$  possui frequência duas vezes maior que a frequência do sinal  $V_b$ .

**72** Se o sinal  $V_b$  estivesse sempre em nível alto, a porta ou-exclusivo (*exclusive-Or*) inverteria o sinal  $V_a$ .

**73** Se as saídas do *encoder* incremental se comportarem conforme ilustrado no caso A, então a saída  $V_d$  do *flip-flop* do tipo D sempre estará em nível lógico alto.

**74** Como a entrada CLR do *flip-flop* do tipo D é ativada por nível alto, e essa entrada está em nível baixo, então a saída  $V_e$  sempre estará em nível alto.

**75** Se as saídas do *encoder* incremental se comportarem como ilustrado no caso B, então a saída  $V_e$  do *Flip-flop* do tipo D sempre estará em nível lógico baixo.

entrada a	entrada b	entrada c	saída f
0	0	0	0
0	0	1	0
0	1	0	0
0	1	1	X
1	0	0	1
1	0	1	1
1	1	0	1
1	1	1	1

Considerando a tabela-verdade acima, que descreve o comportamento de um circuito convencional com três entradas e uma saída, e na qual X representa *don't care* (não importa), julgue os itens seguintes.

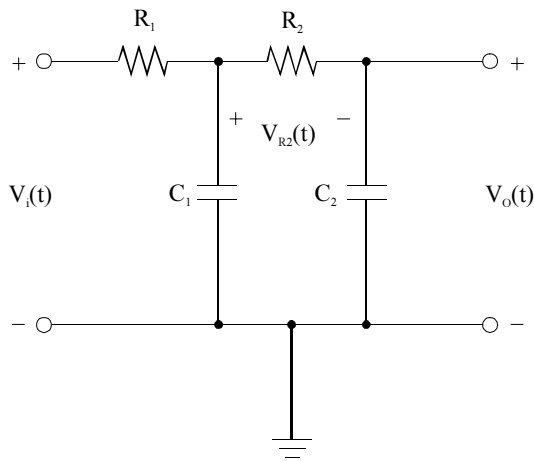
**76** Essa tabela só pode ser implementada por meio de um circuito digital seqüencial.

**77** A função de saída f pode não necessitar de um circuito de implementação, por poder ser exatamente igual a uma das entradas.

**78** O *don't care* deve ser necessariamente considerado como tendo nível 1.

**79** A função de saída f será sempre dependente da entrada B, mesmo na implementação com mínimo número de portas lógicas.

**80** A função lógica indicada na tabela só pode ser implementada utilizando portas E (*and*) com três entradas.



Com relação ao circuito elétrico ilustrado acima, julgue os itens de **81** a **85**.

- 81** Ao se relacionar a tensão de saída  $v_o(t)$  com a tensão de entrada  $v_i(t)$ , observa-se que o circuito se comporta como um filtro passa-altas.
- 82** Estando a saída em aberto, a tensão  $v_{R2}$  será proporcional à taxa de variação da tensão de saída  $v_o(t)$ .
- 83** A impedância de entrada desse circuito é constante e independe da frequência do sinal de entrada, caso esse seja senoidal.
- 84** Se o produto  $R_1 C_1$  for muito maior que  $R_2 C_2$ , o circuito terá um comportamento dinâmico semelhante ao de um circuito de terceira ordem.
- 85** Caso  $R_2$  seja muito maior que  $R_1$ , a função de transferência do circuito pode ser dada aproximadamente por:
- $$\frac{V_o(s)}{V_i(s)} = \frac{1}{R_1 R_2 C_1 C_2 s^2 + (R_1 C_1 + R_2 C_2) s + 1}$$

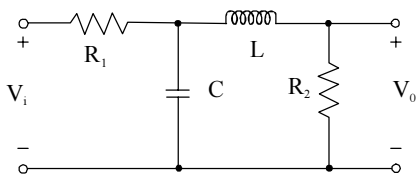
Considere que um microcontrolador de 8 bits apresente como características: 8 kilobytes de memória Flash, 512 bytes de memória EEPROM, 1 kilobyte de memória SRAM, 23 linhas de I/O programáveis, dois contadores/temporizadores de 8 bits; um contador/temporizador de 16 bits, ADC (conversor analógico/digital) de 10 bits com 6 canais, interface USART, interface SPI, interface I<sup>2</sup>C e temporizador *watchdog* (cão de guarda). A respeito desse microcontrolador julgue os itens subseqüentes.

- 86** Contadores com temporizadores não permitem que se gerem sinais modulados em largura de pulso (PWM).
- 87** A memória flash é comumente utilizada para armazenar o código do programa a ser executado.

- 88** Linhas de I/O programáveis têm como única função carregar o programa a ser executado na memória específica do microcontrolador.
- 89** Os dados armazenados na memória EEPROM não são perdidos ao se desligar a alimentação do microcontrolador.
- 90** A interface I<sup>2</sup>C é utilizada para realizar comunicação serial entre circuitos integrados utilizando-se 2 linhas de dados e 5 linhas de sinais de protocolo.
- 91** O sistema *watchdog* é um circuito supervisor que monitora o programa em execução e reinicializa o microcontrolador, caso esteja habilitado e certa condição predefinida tenha ocorrido.
- 92** O ADC de 10 bits corresponde a um conversor analógico/digital que gera uma palavra digital cujo valor pode variar de 0 a 1023.

Em uma instalação crítica, seja industrial, residencial, de laboratório etc., faz-se necessária a implantação de um sistema de segurança que permita detectar condições hostis ou perigosas. Entre essas condições podem-se citar, invasão, incêndio, vazamentos de fluídos etc. A respeito de sensores de sistemas de segurança, julgue os itens **93** a **95**.

- 93** Como sensor de umidade, o termopar apresenta grande linearidade e elevada sensibilidade, alterando acentuadamente sua resistência elétrica sob influência de uma alteração relativamente pequena de umidade relativa do ar.
- 94** O termistor é um sensor de temperatura onde essa variável é traduzida em uma variação de tensão entre seus terminais. Como circuito de condicionamento de sinal para esse sensor basta o uso de um amplificador de tensão com alto ganho, já que a tensão gerada pelo sensor é relativamente pequena.
- 95** Em um detetor óptico de fumaça, a luz emitida por um diodo do tipo LED, no interior de uma câmara do equipamento, é captada por um fotodiodo ou um fototransistor. Caso a fumaça invada essa câmara, ocorre dispersão da luz emitida, sendo a mesma percebida pelo fotodiodo ou fototransistor, o que leva ao disparo do detector.



Com referência ao circuito acima que implementa um filtro analógico passivo mostrado, no qual a variável  $v_i$  é a tensão de entrada e a variável  $v_o$  é a tensão de saída, julgue os itens que se seguem.

- 96** Para uma tensão constante de valor  $V$  presente na entrada, a tensão de saída, em regime permanente, vale  $VR_2/(R_1+R_2)$ .
- 97** O capacitor apresenta uma reatância capacitiva cujo módulo vale  $\omega C$ , onde  $\omega$  é a frequência de excitação senoidal do circuito.
- 98** Em uma condição de regime permanente senoidal, o indutor apresenta uma tensão entre seus terminais com um atraso de  $90^\circ$  em relação à corrente que o atravessa.
- 99** Esse circuito se comporta como um filtro passa-baixas.
- 100** A impedância de entrada desse circuito tem módulo igual a  $\frac{\sqrt{1+(\omega R_1 C)^2}}{\omega C}$ , em que  $\omega$  corresponde à frequência em radianos/segundo.

$$G(s) = \frac{5(s+50)}{s^2+7s+49}$$

Com referência ao sistema dinâmico caracterizado pela função de transferência  $G(s)$  mostrada acima, julgue os itens de **101** a **109**.

- 101** Esse sistema é de segunda ordem e possui um zero em  $-50$  rad/s.
- 102** Os pólos desse sistema são complexos conjugados e possuem parte real dada por  $-7$  rad/seg.
- 103** Se esse sistema for excitado por um sinal senoidal com frequência bem maior que  $20$  Hz, o sinal senoidal de saída, em regime permanente, estará com uma defasagem em relação à entrada de aproximadamente  $-180^\circ$ .
- 104** Esse sistema é estável.
- 105** Esse sistema possui ganho estático (ganho DC) igual a  $10$ .
- 106** Componentes com frequências muito altas, presentes na entrada, tenderão a ser atenuadas pelo sistema, quando observadas na saída.
- 107** O comportamento desse sistema pode ser representado por uma equação diferencial ordinária de segunda ordem.
- 108** No diagrama de pólos e zeros desse sistema, observa-se que o zero está à direita do par de pólos complexos conjugados, no plano complexo.
- 109** Esse sistema pode ser representado no espaço de estados, onde a matriz do sistema terá ordem  $2 \times 2$ .

Um dos equipamentos eletrônicos mais difundidos para automação de processos é o controlador lógico programável (CLP). Seu funcionamento baseia-se na monitoração de variáveis, no processamento de informações e na geração de sinais de excitação. Para interfaceamento do CLP com o processo, certos dispositivos são utilizados. A respeito desses dispositivos, julgue os itens subsequentes.

- 110** Os módulos de saída analógica com saída do tipo corrente geralmente fornecem correntes de  $0$  mA a  $20$  mA ou  $4$  mA a  $20$  mA.
- 111** Por questão de velocidade de resposta, deve-se evitar o uso de módulos de entrada que possuem acoplamento óptico para entrada de sinais digitais.
- 112** Os módulos de saída que necessitam operar a velocidades maiores devem utilizar elementos de chaveamento do tipo relé. O tempo de vida útil desse tipo de chave é maior que o das outras opções.
- 113** Existem módulos de saída especiais que podem fornecer sinais do tipo PWM (sinal modulado em largura de pulso).
- 114** Saídas digitais que utilizam TRIACS não são usadas para excitar dispositivos que operam com corrente alternada.
- 115** As entradas digitais de um módulo de entrada de um CLP podem ser do tipo fonte (*sourcing*) ou tipo dreno (*sinking*), sendo essa uma informação importante quando da escolha do tipo de saída do sensor a ser utilizado para excitar uma entrada particular.

Sistemas de vídeo e áudio em instalações prediais se tornam cada vez mais difundidos devido ao barateamento dos custos associados à compra e manutenção dos equipamentos. A respeito de equipamentos dessa natureza, julgue os itens que seguem.

- 116** Em um monitor convencional de tubo de raios catódicos, a imagem é resultado da varredura da tela em uma série de linhas horizontais, uma sobre a outra. No sistema convencional, o número de linhas por quadro formado é de  $525$  linhas, segundo o padrão utilizado em diversos países, inclusive o Brasil.
- 117** O tempo de varredura completa de um quadro no sistema convencional de vídeo ou TV é de  $1/30$  segundos.
- 118** Em um canal de radiodifusão de TV, a portadora de som é modulada em frequência.
- 119** Em monitores convencionais de tubos de raios catódicos, as deflexões horizontal e vertical do feixe eletrônico são realizadas por campos eletrostáticos, por meio do uso de placas capacitivas localizadas externamente à ampola de vidro.
- 120** O entrelaçamento de linhas gerando dois campos por quadro em uma imagem tem como objetivo a redução da percepção de cintilação. Um dos campos é composto por linhas pares e o outro por linhas ímpares. Assim, um quadro é formado por dois campos.

