

MINISTÉRIO DA SAÚDE (MS)

PROCESSO SELETIVO

TÉCNICO DE NÍVEL SUPERIOR
Nível IV

Área de Atuação 2

ELABORAÇÃO DE PROJETOS EM SAÚDE;
ANÁLISE, AVALIAÇÃO E MONITORAMENTO DE PROJETOS,
CONVÊNIOS E CONTRATOS DE INVESTIMENTOS
EM SAÚDE (ENGENHEIRO)

CADERNO DE PROVAS – PARTE II

CONHECIMENTOS ESPECÍFICOS

Aplicação: 15/11/2008

ATENÇÃO!

- » Leia atentamente as instruções constantes na capa da Parte I do seu caderno de provas.
- » Nesta parte do seu caderno de provas, que contém os itens relativos à prova objetiva de **Conhecimentos Específicos**, confira inicialmente os seus dados pessoais transcritos acima e o seu nome no rodapé de cada página numerada deste caderno. Em seguida, verifique o nível, o número e o nome de sua área de atuação transcritos acima e no rodapé de cada página numerada desta parte do caderno de provas.

AGENDA (datas prováveis)

- I 18/11/2008, após as 19 h (horário de Brasília) – Gabaritos oficiais preliminares das provas objetivas: Internet — www.cespe.unb.br.
- II 19 e 20/11/2008 – Recursos (provas objetivas): exclusivamente no Sistema Eletrônico de Interposição de Recurso, Internet, mediante instruções e formulários que estarão disponíveis nesse sistema.
- III 9/12/2008 – Resultado final das provas objetivas, convocação para a avaliação curricular de títulos e experiência profissional e convocação para perícia médica: Diário Oficial da União e Internet.
- IV 10 e 11/12/2008 – Entrega da documentação para a avaliação curricular de títulos e experiência profissional: em locais e horários a serem divulgados na respectiva convocação.

OBSERVAÇÕES

- Não serão objeto de conhecimento recursos em desacordo com o item 12 do Edital n.º 2 - MS – PS, de 9/9/2008.
- Informações adicionais: telefone 0(XX) 61 3448-0100; Internet – www.cespe.unb.br.
- É permitida a reprodução deste material apenas para fins didáticos, desde que citada a fonte.

De acordo com o comando a que cada um dos itens de **51 a 120** se refira, marque, na **folha de respostas**, para cada item: o campo designado com o código **C**, caso julgue o item **CERTO**; ou o campo designado com o código **E**, caso julgue o item **ERRADO**. A ausência de marcação ou a marcação de ambos os campos não serão apenadas, ou seja, não receberão pontuação negativa. Para as devidas marcações, use a **folha de respostas**, único documento válido para a correção das suas provas.

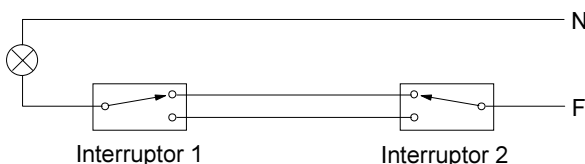
CONHECIMENTOS ESPECÍFICOS

Com relação a instalações hidráulicas, que são componentes fundamentais de construções civis, julgue os itens a seguir.

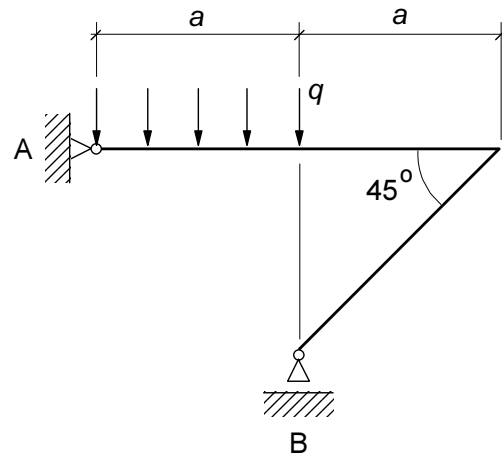
- 51** No dimensionamento típico dos reservatórios de água potável em um prédio residencial, os reservatórios devem ter capacidade suficiente para, pelo menos, 7 dias de consumo diário, tendo em vista a intermitência do abastecimento da rede pública.
- 52** Entre as peças de utilização em um banheiro residencial, o bidê é a que requer o maior valor de vazão mínima de funcionamento.
- 53** Os barriletes do tipo ramificado são soluções mais econômicas que os do tipo concentrado.
- 54** Para o dimensionamento da bomba de recalque da água em um edifício, é suficiente que se conheça o valor da altura manométrica da instalação.
- 55** Os hidrômetros taquimétricos são indicados para instalações com grandes vazões.

Acerca das instalações elétricas em construções civis, julgue os itens subseqüentes.

- 56** Em uma instalação, o intertravamento elétrico garante que determinada máquina só entrará em operação após serem satisfeitas certas condições relativas a outras máquinas.
- 57** Em instalações de pára-raios prediais, não se deve utilizar cabo de cobre como cabo de descida, ou de escoamento.
- 58** Em chaves de faca com porta-fusíveis, os fusíveis devem estar sempre instalados do lado da carga.
- 59** O desenho abaixo esquematiza de forma correta um interruptor do tipo *four-way*.



- 60** Em uma instalação para motor, a capacidade nominal do dispositivo de proteção contra sobrecargas independe do valor da corrente nominal do motor.



A correta determinação dos esforços é fundamental em projetos estruturais. Considerando a figura acima, que apresenta um pórtico plano, rígido, com peso desprezível, submetido ao carregamento uniformemente distribuído (não nulo) com intensidade q , julgue os itens a seguir.

- 61** A componente horizontal da reação no apoio A é nula.
- 62** As componentes verticais das reações nos apoios A e B são iguais.
- 63** O momento fletor no centro do trecho horizontal do pórtico é nulo.
- 64** Qualquer ponto de uma seção transversal no trecho inclinado do pórtico está submetido somente a compressão.
- 65** É nulo o esforço cortante na seção transversal do trecho horizontal do pórtico a uma distância igual a $1,5a$ do apoio A.

Vários fatores devem ser considerados na execução de estruturas de concreto de construções civis. No que se refere às propriedades do concreto, julgue os itens a seguir.

- 66** A trabalhabilidade do concreto fresco depende de fatores tais como as qualidades intrínsecas dos materiais que constituem o concreto, as condições de mistura e o transporte.
- 67** A massa de cimento a ser empregada em uma mistura para confecção de concreto independe da massa específica do agregado graúdo.
- 68** No ensaio de abatimento por tronco de cone (*slump*), denomina-se abatimento cortado aquele em que o monte de concreto tomba para o lado.
- 69** A diminuição do diâmetro máximo do agregado melhora o desempenho mecânico de peças de concreto de alta resistência.
- 70** A exsudação é um fenômeno deletério para as propriedades mecânicas do concreto que ocorre após a sua pega.

Acerca dos vários aspectos que devem ser considerados para a avaliação precisa de um imóvel urbano, julgue os itens subsequentes.

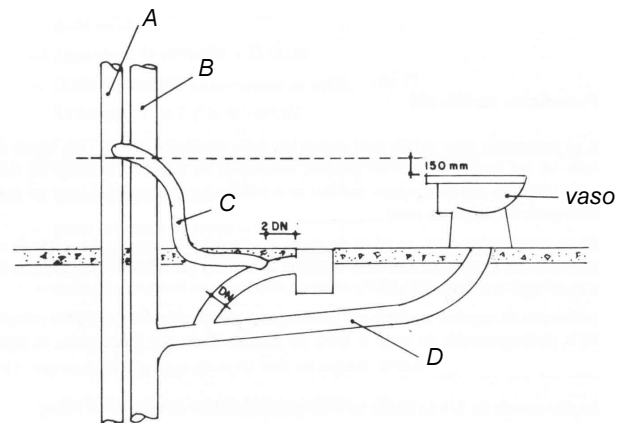
- 71** Os pólos de influência são locais que, por suas características, influenciam os preços dos imóveis situados nas imediações.
- 72** Para avaliação de empreendimentos prontos compostos de diversas unidades autônomas semelhantes é permitida a vistoria por amostragem, desde que esta seja acompanhada do critério adotado na escolha da amostra.
- 73** De acordo com norma específica do CONFEA, qualquer profissional graduado em engenharia civil, mesmo que não registrado no CREA, pode realizar avaliações de imóveis com validade de pleno direito.
- 74** A Planta de Valores Genéricos (PVG) de uma região é uma carta em escala topográfica onde consta o preço total de cada imóvel existente na região.
- 75** Entende-se por valor de mercado de um imóvel a quantia mais provável pela qual se negociaria voluntariamente e conscientemente o imóvel, em uma data de referência, dentro das condições de mercado vigente.

A Lei n.º 8.666/1993 estabelece normas gerais acerca de licitações e dos contratos administrativos pertinentes a obras, serviços, inclusive de publicidade, compras, alienações e locações no âmbito dos poderes da União, dos estados, do DF e dos municípios. Com relação a contratos regidos por essa lei, julgue os itens a seguir.

- 76** Os contratos só podem ser alterados unilateralmente pela administração pública, com as devidas justificativas, quando houver modificação do projeto ou das especificações, para melhor adequação técnica aos seus objetivos.
- 77** A execução do contrato deverá ser acompanhada e fiscalizada por um representante da administração pública especialmente designado, sendo permitida a contratação de terceiros para assisti-lo e subsidiá-lo de informações pertinentes a essa atribuição.
- 78** O contratado, na execução do contrato, não poderá subcontratar partes da obra, serviço ou fornecimento.
- 79** Se no contrato não houverem sido contemplados preços unitários para obras ou serviços, estes serão fixados mediante acordo entre as partes, respeitados os limites estabelecidos na lei.
- 80** É permitido à administração, no caso de concordata do contratado, manter o contrato, podendo ela assumir o controle de determinadas atividades de serviços essenciais.

Quanto às obras de impermeabilização, julgue os itens que se seguem.

- 81** As cavidades ou ninhos existentes na superfície a ser impermeabilizada devem ser preenchidos com agregado graúdo antes da execução da camada de impermeabilização.
- 82** O feltro betumado é formado pela saturação ou impregnação de feltro por materiais betuminosos.
- 83** A imprimação da superfície consiste na sua raspagem com equipamento apropriado visando à formação de superfície rugosa e que promova maior aderência com o material constituinte do sistema de impermeabilização.
- 84** No que se refere à longevidade, para coberturas planas, os sistemas de impermeabilização constituídos de elastômeros sintéticos em solução de neoprene e *hypalon* duram mais que as mantas butílicas.



Helio Creder. Instalações hidráulicas e sanitárias. Ed. LTC, p. 250.

A figura acima apresenta um trecho de uma instalação sanitária residencial, na qual alguns componentes estão identificados pelas letras A, B, C e D. Nessa figura, o componente

- 85** A é a coluna de ventilação.
- 86** B é o tubo de queda.
- 87** C é a tubulação de esgoto secundário.
- 88** D é o subcoletor.

As características, propriedades e a adequada especificação dos materiais de construção são de fundamental importância para a qualidade e durabilidade de construções civis. Com relação a esse tema, julgue os itens a seguir.

- 89** Em casos de rompimento ou de quebra acidental, os fragmentos dos vidros laminados tendem a ficar retidos e a lâmina, a permanecer íntegra, motivo pelo qual esse tipo de vidro é utilizado em vitrines, parapeitos e dependências esportivas.
- 90** Nas armaduras para concreto armado, a produtividade da mão-de-obra é maior quando são utilizadas armaduras compostas de elementos individuais amarrados com arame recozido, em vez de armaduras já soldadas previamente.
- 91** A redução da umidade da madeira aumenta a possibilidade de melhor desempenho de produtos para acabamentos aplicados na sua superfície, tais como tintas e vernizes.
- 92** O jatobá é uma das madeiras mais utilizadas em tábuas para pisos de obras civis.

Julgue os itens subseqüentes, relativos a projeto e execução de obras de fundações de construções civis.

- 93** As estacas de concreto não devem ser utilizadas em situações em que venham a estar submetidas a carregamentos laterais aplicados no seu topo.
- 94** Peças de perfil metálico em I não podem ser unidas mediante a utilização de solda para aumentar o comprimento total de uma estaca executada com tal perfil.
- 95** Elevados recalques diferenciais entre elementos de fundação vizinhos podem provocar danos à construção.

Acerca da legislação de Biossegurança — Lei n.º 11.105/2005 —, julgue os itens a seguir.

- 96** De acordo com a referida lei, consideram-se moléculas de ADN/ARN recombinante moléculas manipuladas ainda dentro de organismos vivos mediante a modificação de segmentos de ADN/ARN natural e que se possam multiplicar-se em uma célula viva, ou, ainda as moléculas de ADN/ARN resultantes dessa multiplicação.
- 97** O uso de células-tronco embrionárias obtidas de embriões humanos produzidas por fertilização *in vitro* poderá ser feito em pesquisa e terapia, desde que estes sejam inviáveis ou estejam congelados há 3 anos ou mais.
- 98** A Comissão Técnica Nacional de Biossegurança (CTNBio) deverá acompanhar o desenvolvimento e o progresso técnico e científico na área de biossegurança e afins, com o objetivo de aumentar sua capacitação para a proteção da saúde humana, dos animais, das plantas e do meio ambiente. Essa comissão é constituída por 27 membros, entre eles 12 especialistas, divididos de forma igualitária, nas áreas: vegetal; meio ambiente; saúde humana e animal.
- 99** O Conselho Nacional de Biossegurança é vinculado ao MS e tem, entre outras, as seguintes atribuições: fixar princípios e diretrizes para a ação administrativa dos órgãos e entidades federais com competências sobre a matéria e estabelecer normas para as pesquisas com organismos geneticamente modificados (OGMs) e derivados de OGMs.
- 100** Toda instituição que utilizar técnicas e métodos de engenharia genética ou realizar pesquisas com OGM e seus derivados deverá criar uma comissão interna de biossegurança (CBio). Entre outras, a CBio é responsável por investigar a ocorrência de acidentes e as enfermidades possivelmente relacionadas a OGMs e seus derivados, além de notificar suas conclusões e providências à CTNBio.

Na Constituição Federal de 1988 (CF), há vários artigos que versam diretamente sobre o direito dos cidadãos à saúde e sobre as responsabilidades do poder público quanto a ações e serviços de saúde. Acerca desse tema, julgue os itens a seguir.

- 101** A CF dispõe que a saúde é direito de todos e dever do Estado, o qual, por meio de políticas sociais e econômicas, deve assegurar tal direito.
- 102** Na CF, as ações e os serviços de saúde são considerados como de relevância pública, devendo ser executados diretamente e exclusivamente pelo poder público.
- 103** De acordo com a CF, cabe ao poder público dispor, nos termos da lei, sobre a regulamentação, a fiscalização e o controle das ações e serviços de saúde.
- 104** O acesso universal e igualitário às ações e aos serviços de promoção, proteção e recuperação da saúde deve ser alvo de políticas do Estado, segundo a CF.
- 105** O Sistema Único de Saúde (SUS) deve ser financiado, nos termos da CF, com recursos do orçamento dos estados, do Distrito Federal e dos municípios, cabendo à União a complementação de recursos exclusivamente em caráter eventual, a exemplo das situações de calamidade pública.

Com as normas operacionais da assistência à saúde (NOAS/SUS/01 e sua adequação, NOAS/SUS/01/02), editadas, em 2001, por portaria do Ministério da Saúde, instituiu-se a regionalização em saúde como estratégia fundamental para o aprimoramento e a consolidação dos princípios do SUS. A respeito do processo de regionalização em saúde, como estratégia de organização da assistência à saúde, julgue os próximos itens.

- 106** O Plano Diretor de Regionalização (PDR), proposto na NOAS/SUS/01, prevê a reorganização dos distritos sanitários, no âmbito do espaço territorial dos municípios habilitados, no mínimo, na modalidade de gestão plena do sistema municipal de saúde.
- 107** A edição das NOAS/SUS/01/02 é fruto de processo de negociação estabelecido entre diferentes setores da gestão federal do SUS — Ministério da Saúde — e as secretarias de estado de saúde, por meio do Conselho de Secretários Estaduais de Saúde (CONASS), as secretarias municipais de saúde, por meio do Conselho Nacional dos Secretários Municipais de Saúde (CONASEMS), e o Conselho Nacional de Saúde.
- 108** Constitui objetivo central da NOAS/SUS/01 promover a equidade na alocação de recursos e no acesso da população às ações e aos serviços de saúde em todos os níveis de atenção.
- 109** Compete aos municípios, em parceria com as secretarias estaduais de saúde, a programação das ações de saúde de baixa e média complexidade; ao gestor federal compete a responsabilidade pela gestão da política de alta complexidade, incluindo-se a definição de prioridades assistenciais e programação de ações de alta complexidade, visto que a maioria dos municípios brasileiros não conta com tais serviços.
- 110** A NOAS/SUS/01 estabelece que o gestor estadual deve desempenhar papel fundamental na garantia do acesso da população aos serviços não disponíveis em seu município de residência, mediante a coordenação da organização de um sistema de referência que utilize os mecanismos compatíveis com a condição dos municípios partícipes, observado o teto financeiro da assistência do Estado.

Nas últimas décadas, o sistema de saúde brasileiro passou por profundas transformações em suas constituições política, jurídica e organizacional, com expressiva expansão da assistência à saúde oferecida à população.

Como iniciativa de implementação de uma nova lógica assistencial, com enfoque em promoção e prevenção à saúde, no intuito de superar o modelo hospitalocêntrico, e defendendo a autonomia, surge a Política Nacional de Internação Domiciliar (PNID).

Assim, os conceitos de arte, criatividade e tecnologias foram inter-relacionados com o cuidado a usuários em internação domiciliar, buscando explorar interfaces dessa complexa realidade de assistência à saúde, com ênfase na integralidade.

Percebe-se que a articulação desses conceitos à PNID e, portanto, ao cuidado aos usuários em domicílio, se constitui em possibilidade de ampliação da compreensão de assistência à saúde, na busca de articulação de saberes e práticas multiprofissionais e da interação com os usuários.

J. M. Blois, M. F. Cartana, G. M. Dal Sasso 2, C. R. Martins. *A internação domiciliar como possibilidade de expressão da arte, criatividade e acesso à tecnologia: uma análise sobre o tema. In: Online Brazilian Journal of Nursing*, vol. 7, n.º 1, 2008 (com adaptações).

Tendo como referência inicial o texto acima, julgue os itens de **111 a 115**, com relação a política de saúde e organização da assistência e de serviço de saúde.

111 Trabalhos na área de saúde têm demonstrado que determinadas características ambientais podem exercer efeitos nocivos sobre doenças respiratórias, cardiovasculares, infecciosas, entre outras. Por outro lado, não é correto atribuir a interação de outros fatores para tais agravos, tais como sociais e culturais.

112 A bioética mostra que a melhoria do atendimento sanitário e do desenvolvimento científico e tecnológico merecem dedicação especial. O impacto do trabalho bioético, por ser substancialmente qualitativo, é difícil de calibrar. As avaliações de gestores de sistemas sanitários, profissionais da saúde e responsáveis pela formulação das políticas revelam que a inclusão da bioética na área político-técnico das organizações internacionais é fundamental.

113 Tomando-se como referência o Programa Saúde da Família, articulando as recentes alterações na política nacional de saúde com a literatura que trata as questões de equidade e justiça social, um dos aspectos centrais nesse contexto reside no debate que polariza, de um lado, noções como o caráter regressivo e iníquo de ações e programas focais e, de outro lado, a perspectiva de ampliação do acesso de setores sociais tradicionalmente excluídos.

114 A PNID visa principalmente diminuir o impacto financeiro na gestão do SUS.

115 Uma análise do perfil dos nativos segundo a raça ou a cor não apresentará diferenças significativas nas seguintes características: serem filhos de mães adolescentes; serem filhos de mães que não efetuaram nenhuma consulta pré-natal; maior probabilidade de nascerem prematuros.

Julgue os itens a seguir, considerando a Portaria n.º 1.885/2008, que instituiu incentivo financeiro para o Sistema de Planejamento do SUS.

116 O referido incentivo será transferido anualmente, de forma automática, aos fundos de saúde, em parcela única.

117 Os recursos do incentivo financeiro não poderão ser destinados a despesas de custeio, tais como treinamentos, capacitações, seminários e(ou) reuniões técnico-operacionais.

118 O Fundo Nacional de Saúde adotará as medidas necessárias com vistas ao repasse desse incentivo.

119 O incentivo será repassado na conformidade dos valores definidos no anexo à referida portaria, adotando-se como critério a busca da redução das desigualdades sociais como um todo e não, regionalmente.

120 O repasse dos recursos relativos ao incentivo para apoiar a implementação do Sistema de Planejamento do SUS não está vinculado ao critério de adesão ao Pacto pela Saúde.

